

Part number:

HYDROMA

HYDRAULICKÉ SYSTÉMY

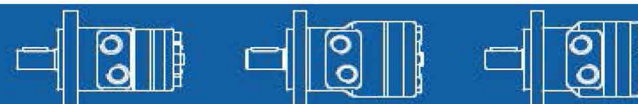
**HIDROMA
SISTEMS**

UKŁADY HYDRAULICZNE

HYDROMA

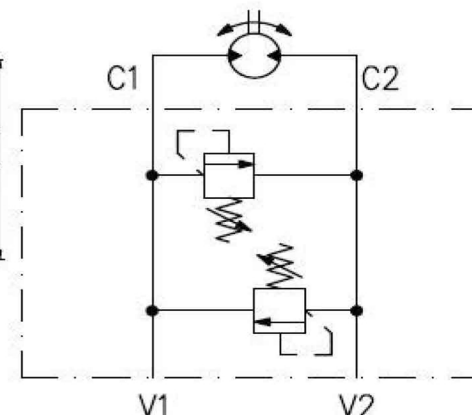
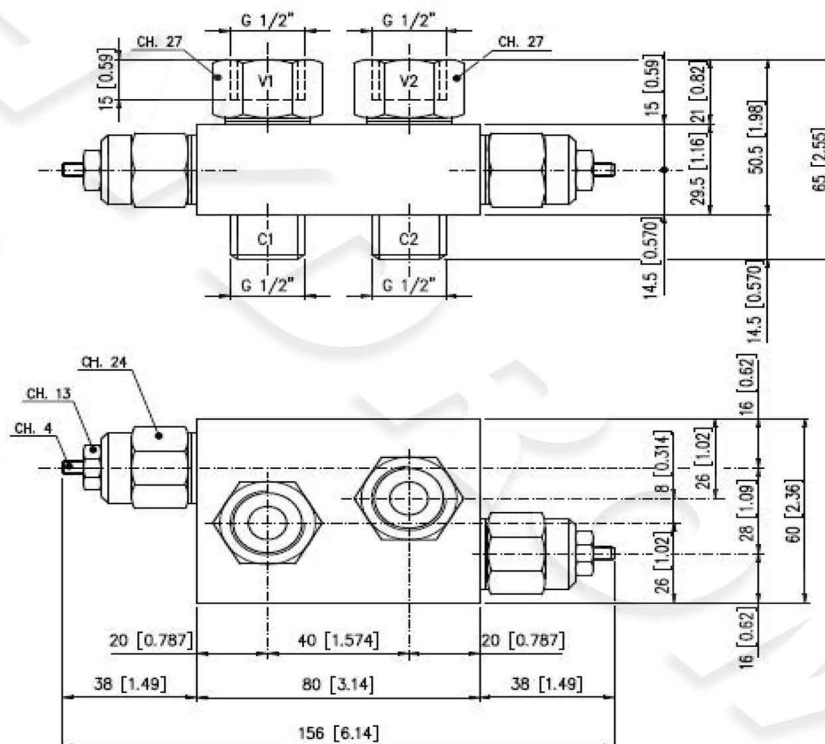
ГИДРАВЛИЧЕСКИЕ СИСТЕМЫ

VAF 08 - D



Valvola di massima pressione, flangiabile ai motori idraulici serie AR, BR, BG. Protegge il motore da eccessivi valori di pressione, in particolare nelle fasi di avvio, arresto ed inversione del moto. Il tipo standard è a doppia cartuccia (VAF 08-D). Qualora il motore operi in un solo senso di rotazione è possibile fornire la valvola provvista di una sola cartuccia (VAF 08-S). Il campo di taratura standard è da 70 a 200 bar. E' disponibile anche la versione da 30 a 70 bar. La valvola normalmente viene fornita non tarata. E' possibile la fornitura della valvola già tarata, in tal caso precisare al momento dell'ordine: valore di taratura e relativa portata.

Pressure relief valve, flangeable on AR, BR, BG series motors which protects the motor from excessive peak pressure, particularly at start, stop and inversion. Double cartridge (VAF 08-D) as standard. For shaft rotation in one direction only, a single cartridge version (VAF 08-S) is available as well. If not requested, valves are supplied not set. Any setting requirement must be specified at ordering by stating pressure and flow. Two setting ranges are available: 70 to 200 bar [1015 to 2900 psi] as standard and 30 to 70 bar [435 to 1015 psi] as optional.



VAF 08 - S (30÷70 bar / 435÷1015 psi) Codice/Code: 521.3030.111
VAF 08 - D (30÷70 bar / 435÷1015 psi) Codice/Code: 521.3030.112
VAF 08 - S (70÷200 bar / 1015÷2900 psi) Codice/Code: 521.3030.0111
VAF 08 - D (70÷200 bar / 1015÷2900 psi) Codice/Code: 521.3030.0121

Pressione max esercizio Max working pressure	250 bar [3625 psi]
Portata max Max flow	50 l/min [13,2 U.S. gpm]
Peso Weight	0,8 kg [1,76 lb]