

Part number:

HYDROMA

HYDRAULICKÉ SYSTÉMY

HIDROMA
SISTEMS

UKŁADY HYDRAULICZNE

HYDROMA

ГИДРАВЛИЧЕСКИЕ СИСТЕМЫ

Tipo / Type

FPIA-L10-VM-*.*

Sez / Section

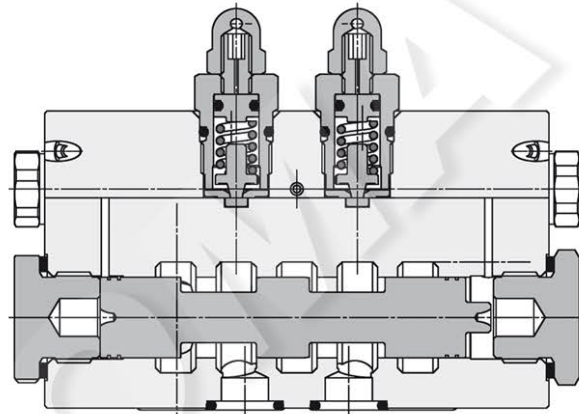
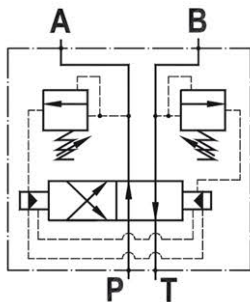
V

Pag. / Page

105/1

Invertitore automatico ad aumento di pressione, flangiato CETOP 5
Automatic reversing valves, pressure increase control, flanged CETOP 5

Rev.03-2010/09



SPECIFICHE TECNICHE

Materiali: corpo in ghisa zincata. I componenti interni sono in acciaio trattato termicamente. La superficie esterna delle cartucce è protetta mediante zincatura.

Portata min.: 3 l/min

Portata max.: 80 l/min

Pressione max.: 350 bar

Regolazione pressione: mediante vite

Campo di regolazione pressione: vedere pag. 02

Peso: 2.500 Kg

TECHNICAL SPECIFICATIONS

Materials: body is zinc plated cast iron. Internal parts are in hardened steel. Cartridges external surface: zinc plated.

Min. flow: 3 l/min

Max. flow: up to 80 l/min

Max. pressure: 350 bar

Adjustment means: leakproof screw adjustment

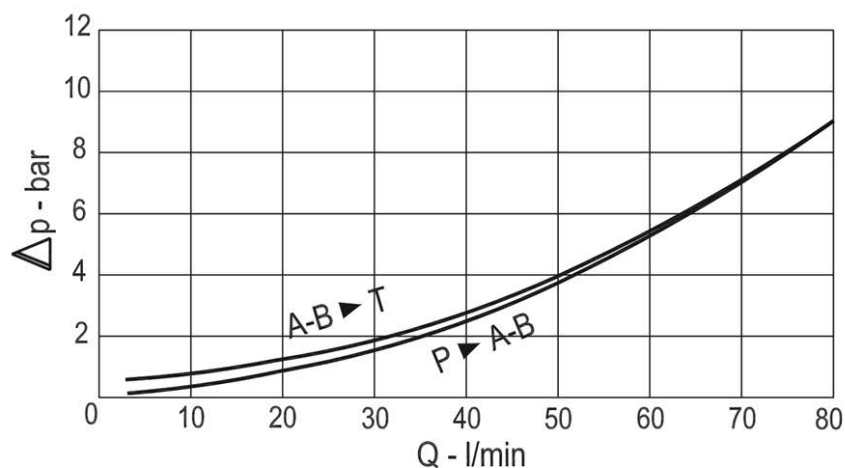
Adjustable pressure range: see page 02

Weight: 2.500 Kg

DIAGRAMMA PERDITE DI CARICO - PRESSURE DROP CURVES

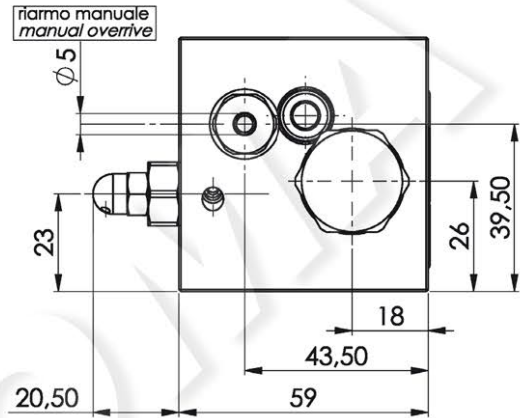
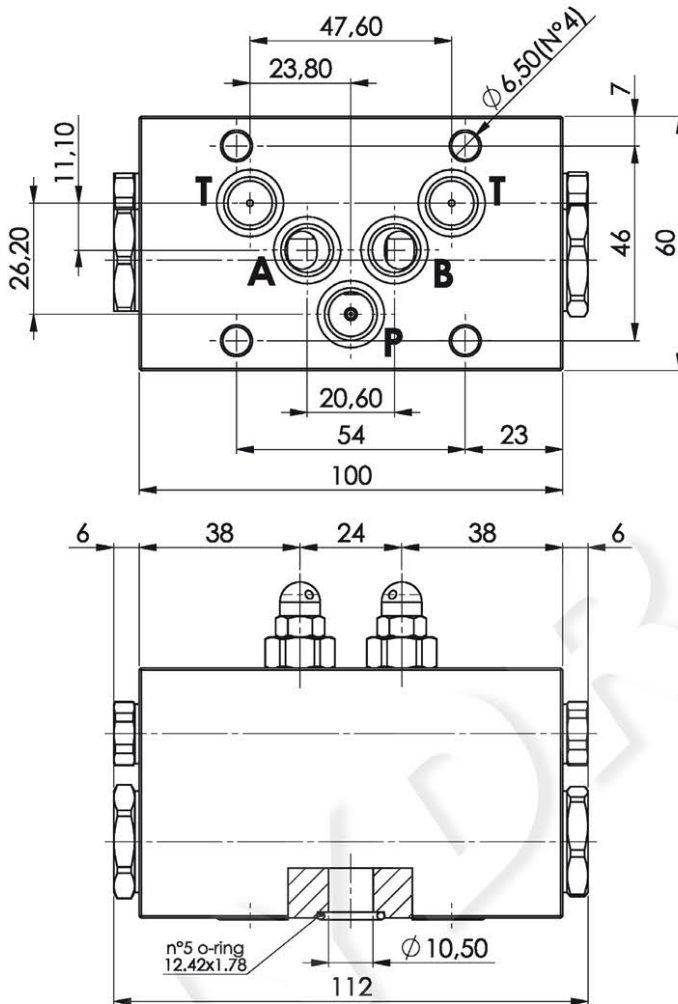
Viscosità olio 24 mm²/sec. (3,5 °E)
Temperatura 50 °C

Oil viscosity 24 mm²/sec. (3,5 °E)
Temperature 50 °C



Invertitore automatico ad aumento di pressione, flangiato CETOP 5
Automatic reversing valves, pressure increase control, flanged CETOP 5

Rev.03-2010/09



Per un corretto funzionamento, si consiglia di tarare la valvola di regolazione pressione ad un valore superiore di almeno il 15% rispetto alla pressione di inversione.

To guarantee a correct operation of valve, is advised to set the pressure on relief valve at least 15 % higher of reversing pressure.

MOLLE - SPRINGS			*
Codice Code	Campo taratura min.-max. bar Adjustable pressure range bar	Increment. press. bar/giro vite Pressure increase bar/turn	Taratura standard bar Standard setting bar
10	20 - 100	70	40
20	85 - 260	150	150

ESEMPIO DI ORDINAZIONE - ORDERING CODE EXAMPLE

F P I A L 1 0 V M 2 0 *

* "10" / "20":
Campi di taratura pressione - Adjustable pressure range

Guarnizioni - Seals:
V=Viton *
Omettere se BUNA-N - Omit if BUNA-N