

Part number:

HYDROMA

HYDRAULICKÉ SYSTÉMY

**HIDROMA
SYSTEMS**

UKŁADY HYDRAULICZNE

HYDROMA

ГИДРАВЛИЧЕСКИЕ СИСТЕМЫ

Základové dosky DN16 s poist'ovacím ventilom typu ES710LLX

Max. pracovný tlak

22 MPa

Materiál

Oceľ

Objednávacie číslo	Men. veľkosť	Pripoje		Nast. rozsah tlakov [MPa]	Hmotnosť [kg]
		P, A, B a T	M		
ES710LLX0F	DN16 (CETOP 7)	G 1"	G 1/4"	0,17 - 7	10
ES710LLX2F	DN16 (CETOP 7)	G 1"	G 1/4"	1 - 21	10

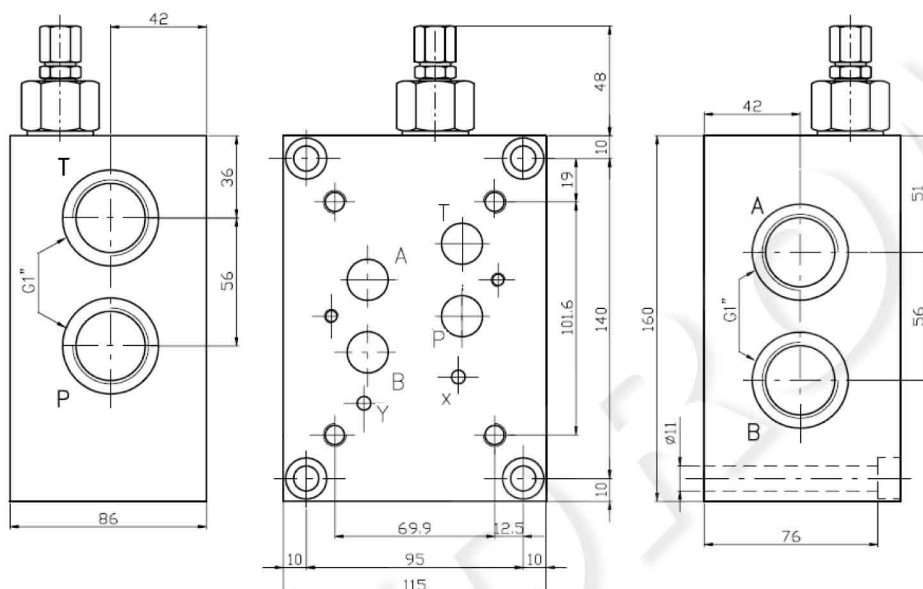


Schéma:

