

Part number:

HYDROMA

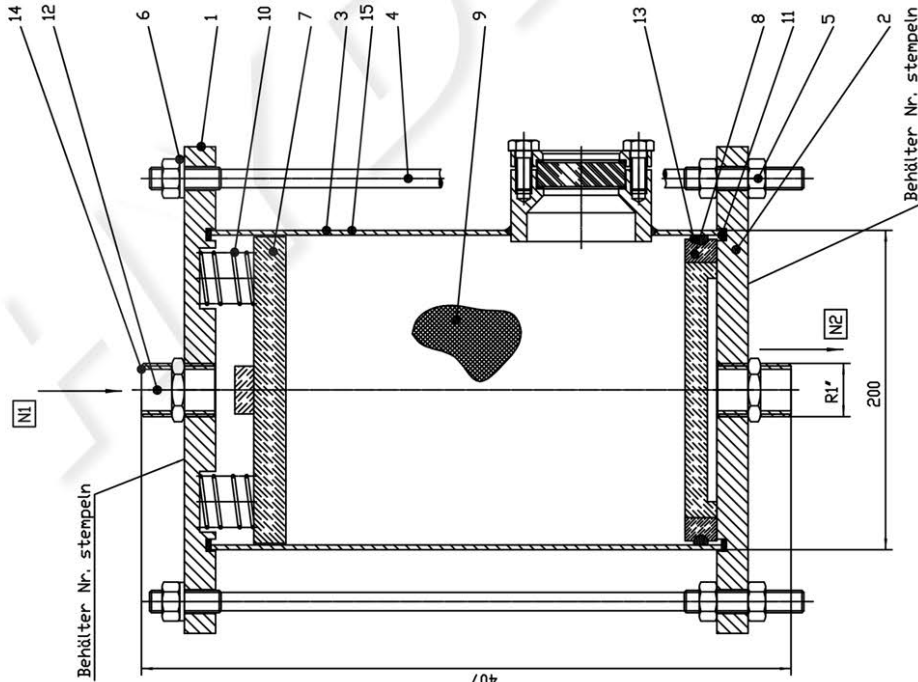
HYDRAULICKÉ SYSTÉMY

**HIDROMA
SISTEMS**

UKŁADY HYDRAULICZNE

HYDROMA

ГИДРАВЛИЧЕСКИЕ СИСТЕМЫ



1.) Auftragsbezogen

Adsorber ALB-S-5
Einheit: D
Profildruck P14,3 bar
Max. zulässiger Druck P2 8 bar
Zul. Min./Max. Temperatur T3 -10/+40 °C
Max. zulässige pressure
Max. zulässige Temperatur
Flüssigkeiten
Typischer Medium
Typischer Volumenstrom
70

Stützentabelle			
Bez. Stück	PN	Dicht. fläche	Benennung
N1	1	R1'	2986 Eintritt
N2	1	R1'	2986 Austritt

Einstufung Druckgeräte-Rl. 97/23/EG

Mediengruppe 2: Kategorie... I. Modul A

Max. zulässiger Druck PS : 10 bar
 Prüfdruck PT : 14,3 bar
 Zul. min./max. Temperatur TS *) -10/+40 ° C
 Schweißnahtausnutzung v : 0,85
 Korrosionszuschlag E : 0 mm
 Medium : Gas
 Volumen : 7 l

Pos.3 kpl. RAL 9010(Weiss)

Pos.1+2 kpl. RAL 5010(Blau)

15. Bichtungspfeil Farbe_Ral_6041	1	Integral	Indinidil	85189700
14. Schutzkappe für Außengewinde_Q1"	1	Muschel		85053600
13. Rundbohrer ø8-880lg	2	M/SB		85083400
12. Doppelnippel-R1"	2	M/SB		85052200
11. Dichtung 0202/165x3	4	T.65/1		85081300
10. Druckfeder DM32/02/1050	1	adlg		80099800
9. Trockenperlen Rubin	1	Brundl		88223000
8 BRP 60/120 s 189x20.unten	1	Brundl		88223000
7 BR 120 S 192x32 m.gekl.Scheibe	4	MSSB		85050600
6 Scheibe ø22/1x2	4	S97K verz.		84281300
5 Sechskantmutter M14	12	B verz.		85050600
4 Zuganker M14x410	4	S97K verz.		84281300
3 Zylinder mit Schauglas kpl.	1			85641584
2 Deckel 230x230x20	1	S235JR		85641585
1 Deckel 230x230x20	1	S235JR		85641585

CAD Zeichnung
 Drawing
 Scale: 1:2
 Benennung: Adsorber ALB-S-5

Revisions- / Änderungstabelle
 Revision / Change Table

Author/Gezeichnet by: 08.06.09
 Checked/Überprüft by:
 Drawn/Gezeichnet by:
 Approved/Geprüft by:

Project Name: Adsorber ALB-S-5
 Project No.: 9582386-01-0

Copyright 2008 and Copyright reserved by Hydromasystems s.p.a.
 This document may contain confidential technical data, including trade secrets, and is the property of Hydromasystems s.p.a. All rights reserved. No part of this document may be reproduced, stored in a retrieval system, or transmitted in any form or by any means, electronic, mechanical, photocopying, recording, or by any information storage and retrieval system, without the prior written permission of Hydromasystems s.p.a.