

Part number:

**HYDROMA**

HYDRAULICKÉ SYSTÉMY

**HIDROMA  
SYSTEMS**

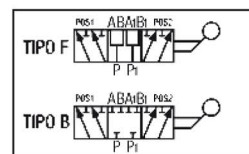
UKŁADY HYDRAULICZNE

**HYDROMA**

ГИДРАВЛИЧЕСКИЕ СИСТЕМЫ

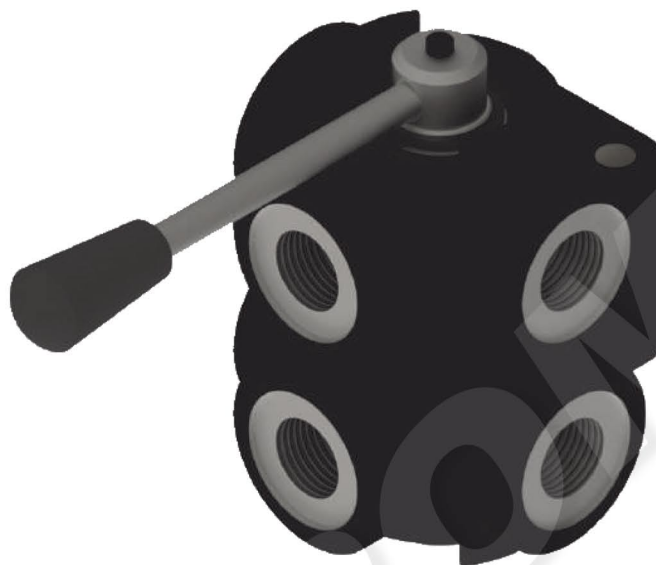
## DEVIATORE DI FLUSSO A 6 VIE 6 WAY FLOW DIVERTER VALVE

SCHEMA IDRAULICO  
HYDRAULIC DIAGRAM



VALVOLE E COMPONENTI  
VALVES AND COMPONENTS

DF6



### APPLICAZIONE:

La singola sezione permette di collegare o escludere il flusso verso due utilizzi usando una sola alimentazione.

Una sola leva, tramite accoppiamento meccanico aziona due sezioni contemporaneamente.

Questa particolare configurazione si presta anche per l'azionamento di due attuatori semplice effetto.

### NOTE COSTRUTTIVE:

Corpo: ghisa

Componenti interni: acciaio zincato e temprato

Temperatura : -20°C / +80°C

Trafilamento contenuto.

### MONTAGGIO e FUNZIONAMENTO:

Collegare l'alimentazione alle uscite P e P1 gli utilizzi alle uscite A, B e A1, B2.

Tipo B (centro Chiuso): con la leva in posizione centrale tutte le uscite sono chiuse (ammesso trafileamento contenuto).

Tipo F (centro Aperto): con la leva in posizione centrale tutte le uscite sono collegate.

Ruotando la leva in posizione 1 si alimentano le uscite A e A1.

Ruotando la leva in posizione 2 si alimentano le uscite B e B1.

### APPLICATION:

Every single section allows to connect or exclude the flow towards two uses using a single power supply.

A single lever, by mechanical coupling, operates two sections at the same time.

This particular configuration is also suitable for actuating two single-acting actuators.

### FEATURES:

Body: cast iron

Internal components: zinc-plated and hardened steel

Temperature: -20°C / +80°C

Low leakage.

### MOUNTING AND OPERATION:

Connect the power supply to the P and P1 ports and the ports A, B and A1, B2 to the actuator

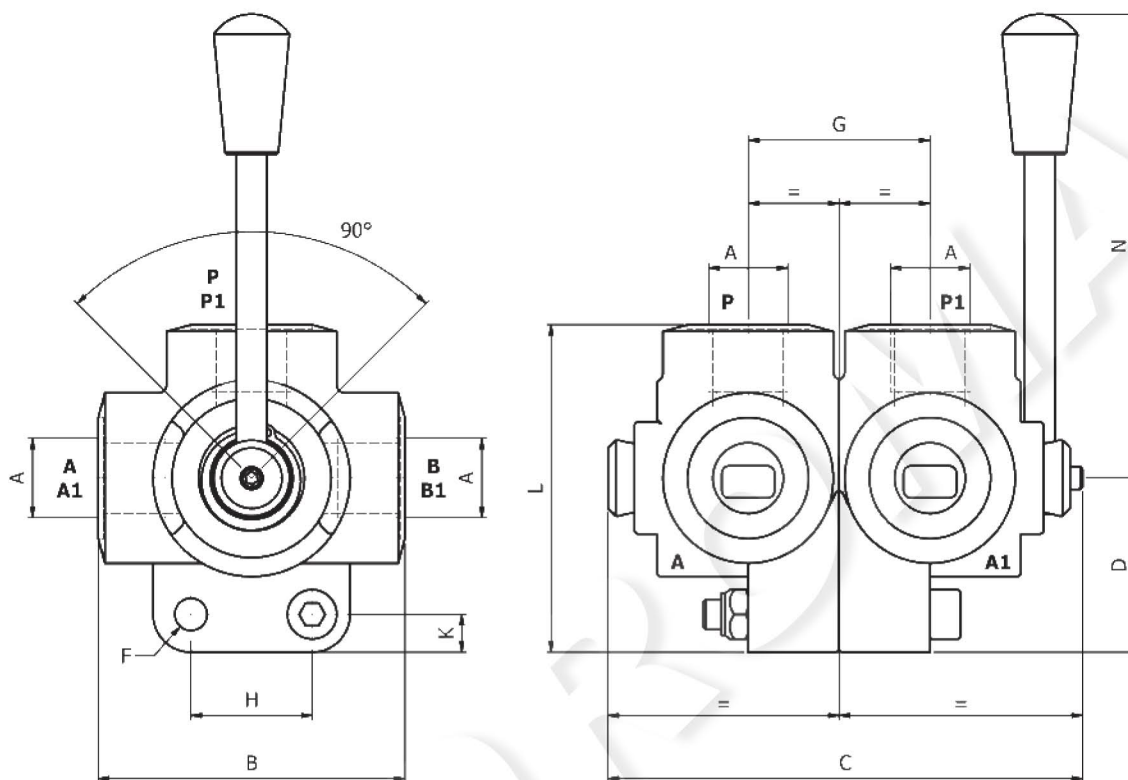
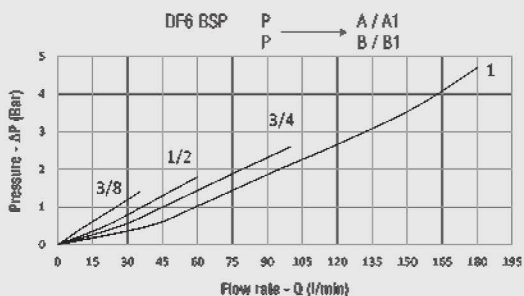
Type B (Closed center): with the lever in central position all the openings are closed (allowed leakage content).

Type F (open center): with the lever in the central position all the openings are connected.

Turning the lever to position 1 allows flow the ports A and A1.

Turning the lever to position 2 allows flow the openings B and B1.

PERDITE DI CARICO  
PRESSURE DROPS CURVES



QUOTE / DIMENSIONS

TIPO / TYPE	A BSP	B	C	D	F	G	H	K	L	N	PESO WIGHT kg
DF6 1/4	1/4	70	56	41	8,5	21	25	8,5	76	115	1,624
DF6 3/8	3/8	70	56	41	8,5	21	25	8,5	76	115	1,588
DF6 1/2	1/2	80	62	46	8,5	24	32	10	86	115	2,564
DF6 3/4	3/4	90	66	54	10,5	26	32	12	99	115	3,276
DF6 1"	1"	98	76	62	10,5	31	32	12	110	115	4,911

CODICI / CODES

TIPO / TYPE	Centro aperto (tipo F) Open centre (F type)	Centro chiuso (tipo B) Closed centre (B type)	PRESSIONE MAX MAX PRESSURE	PORTATA MAX MAX FLOW
DF6 1/4	510 0100 000	510 0200 000	315 bar	60+60 l/min
DF6 3/8	510 1100 000	510 1200 000	315 bar	60+60 l/min
DF6 1/2	510 2100 000	510 2200 000	250 bar	60+90 l/min
DF6 3/4	510 3100 000	510 3200 000	250 bar	120+120 l/min
DF6 1"	510 4100 000	510 4200 000	220 bar	200+200 l/min