

Part number:

<b>MD1D-S*/55</b>		<b>1438</b>	
ELETTOVALVOLE CA AC SOLENOID VALVES		ASSIEME ASSEMBLY	
Rev.	G	Foglio Sheet	01

CETOP 03

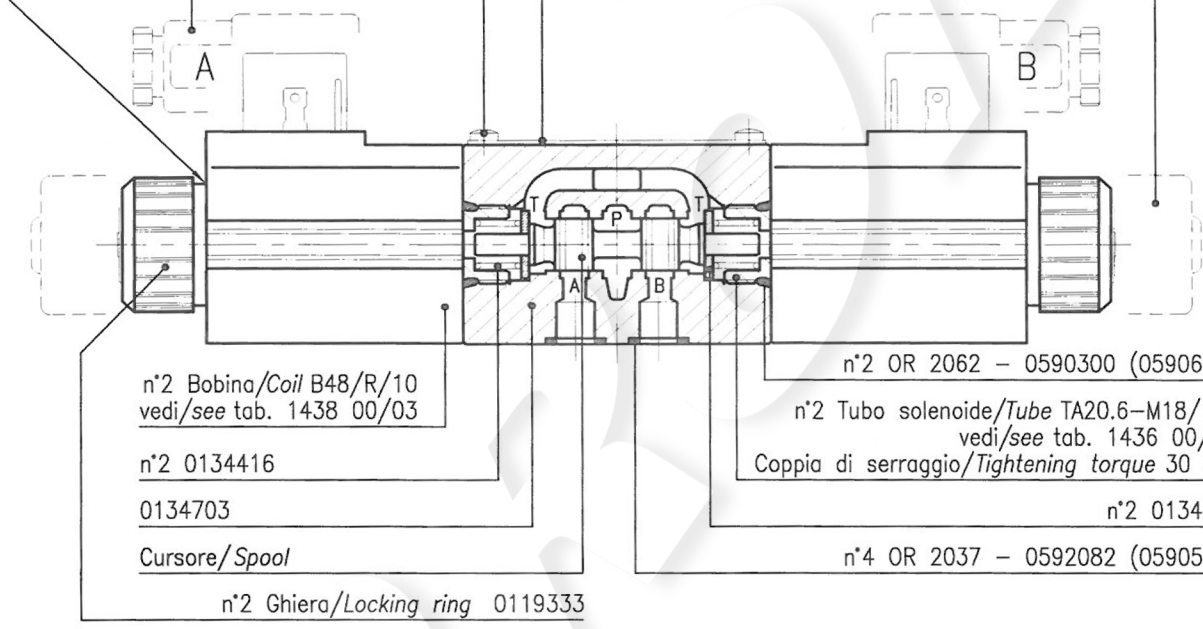
n°2 Anello elastico/Snap ring 0550483

n°2 Comando manuale/Manual override 0269201  
vedi/see tab. 0269 20/01

n°2 Vite/Bolt VTCX M3x6 - 0530779

Targa/Identification plate 3001 01 \*\*\*\*

Connettori/Connectors  
vedi/see tab. 49 000



n°2 Bobina/Coil B48/R/10  
vedi/see tab. 1438 00/03

n°2 0134416

0134703

Cursore/Spool

n°2 Ghiera/Locking ring 0119333

n°2 OR 2062 - 0590300 (0590615)

n°2 Tubo solenoide/Tube TA20.6-M18/10\*  
vedi/see tab. 1436 00/05

Coppia di serraggio/Tightening torque 30 Nm

n°2 0134771

n°4 OR 2037 - 0592082 (0590542)

TIPO DI CURSORE SPOOL TYPE	SIMBOLO IDRAULICO HYDRAULIC SYMBOL	DISEGNO CURSORE SPOOL DRAWING	CODICE CURSORE SPOOL CODE
S1			0134445
S2			0124521
S3			0124522
S4			0134842
S5			0124488
S6			0124523
S7			0124511
S8			0124511
S9			0124491
S10			0124524
S11			0124523
S18			0124488

I codici tra parentesi si riferiscono alle guarnizioni in VITON/Codes in brackets refers to seals in VITON  
Fissaggio valvola: n°4 viti TCEI M5x50/Valve fastening: n°4 bolts M5x50

REV.		Date/Date
		Dis/Dwg
		Contr/Appr
<p>QUESTO DISEGNO E' DI ESCLUSIVA PROPRIETA' DELLA DITTA IDROLINCA OLEODINAMICA S.p.A. - BUSTO ARSIZIO - LA QUALE NE VIETA LA COPIA, LA RIPRODUZIONE, LA CESSIONE A TERZI A NORMA DI LEGGE. THIS DRAWING IS A DIPLOMATIC OLEODINAMICA S.p.A. (BUSTO ARSIZIO) PROPERTY - COPY, REPRODUCTION, OR SPREADING IS FORBIDDEN BY LAW.</p>		

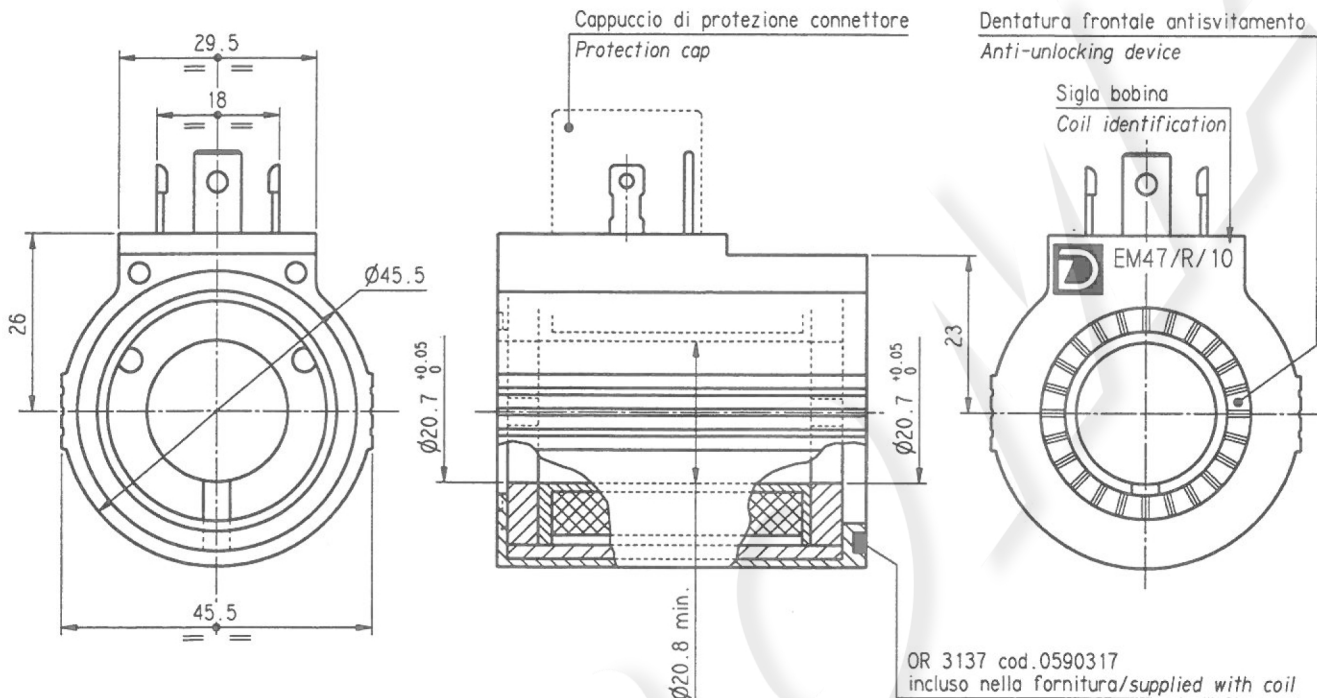
# MD 1D - \* / 50

BOBINA B47/R/10 PER ELETTROVALVOLE IN CC  
B47/R/10 COIL FOR DC SOLENOID VALVES

1436

PARTI DI RICAMBIO  
SPARE PARTS

Rev. | A | Foglio: 00/08  
Sheet:

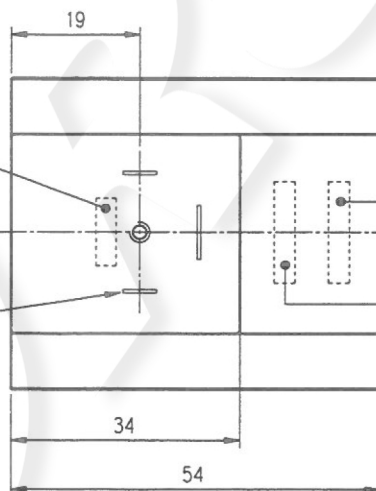


Identificazione anno e trimestre di fabbricazione  
Year and quarter manufacturing date

Attacco per connettore DIN 43650  
DIN 43650 connector interface

Valore di tensione nominale  
Nominal voltage identification

N° di codice bobina  
Coil code



## NOTE / NOTES

- Classe di isolamento impregnazione: "F"  
Impregnation insulation class: "F"
- Classe di isolamento filo di rame: "H"  
Copper insulation class: "H"
- Grado di protezione bobina: "IP65"  
Coil protection class: "IP65"
- Stato di finitura: satinato opaco  
Finishing: mat satined
- Colore: nero RAL 9005  
Colour: black RAL 9005

1901671	12V-CC
1901672	24V-CC
1901673	48V-CC
1901674	110V-CC
1901675	220V-CC
1901677	24V-CCR
1901680	48V-CCR
1901678	110V-CCR
1901679	220V-CCR
1901780	240V-CCR
<b>CODICE</b> CODE	<b>TENSIONE NOMINALE</b> NOMINAL VOLTAGE

Per maggiori informazioni sulle caratteristiche della bobina vedere tab.1901 foglio 66-67  
For further information on coil specifications see tab.1901 sheet 66-67

Rev.		Data/Date
		Dis/Drw
		Contr/Aprr

# MD 1D-\*/55

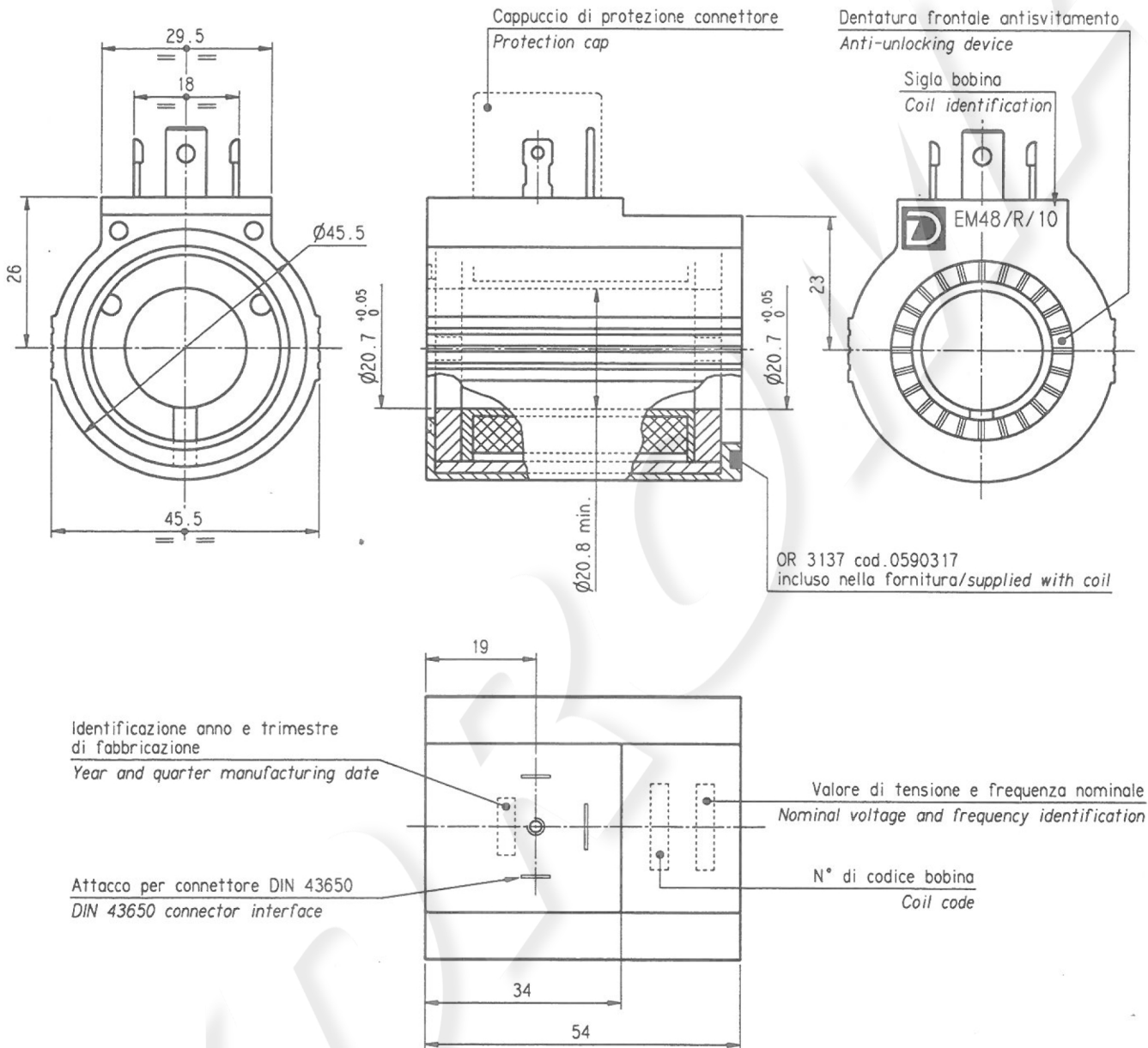
BOBINA B48/R/10 PER ELETTROVALVOLE IN CA  
B48/R/10 COIL FOR AC SOLENOID VALVES

1438

PARTI DI RICAMBIO  
SPARE PARTS

Rev. | A

Foglio: 00/03  
Sheet:



## NOTE / NOTES

- Classe di isolamento impregnazione: "F"  
Impregnation insulation class: "F"
- Classe di isolamento filo di rame: "H"  
Copper insulation class: "H"
- Grado di protezione bobina: "IP65"  
Coil protection class: "IP65"
- Stato di finitura: satinato opaco  
Finishing: mat satined
- Colore: blu  
Colour: blue

1902660	24V-50Hz
1902661	48V-50Hz
1902662	110V-50Hz
1902663	220V-50Hz
1902670	240V-50Hz
1902664	24V-60Hz
1902665	48V-60Hz
1902666	110V-60Hz
1902667	220V-60Hz
CODICE CODE	TENSIONE E FREQUENZA NOMINALE NOMINAL VOLTAGE AND FREQUENCY

Per maggiori informazioni sulle caratteristiche della bobina vedere tab. 1902 foglio 66-67  
For further information on coil specifications see tab. 1902 sheet 66-67

Rev.		Data/Date
		Dis/Drw
		Contr/Appr