

Part number:

HYDROMA

HYDRAULICKÉ SYSTÉMY

**HIDROMA
SISTEMS**

UKŁADY HYDRAULICZNE

HYDROMA

ГИДРАВЛИЧЕСКИЕ СИСТЕМЫ

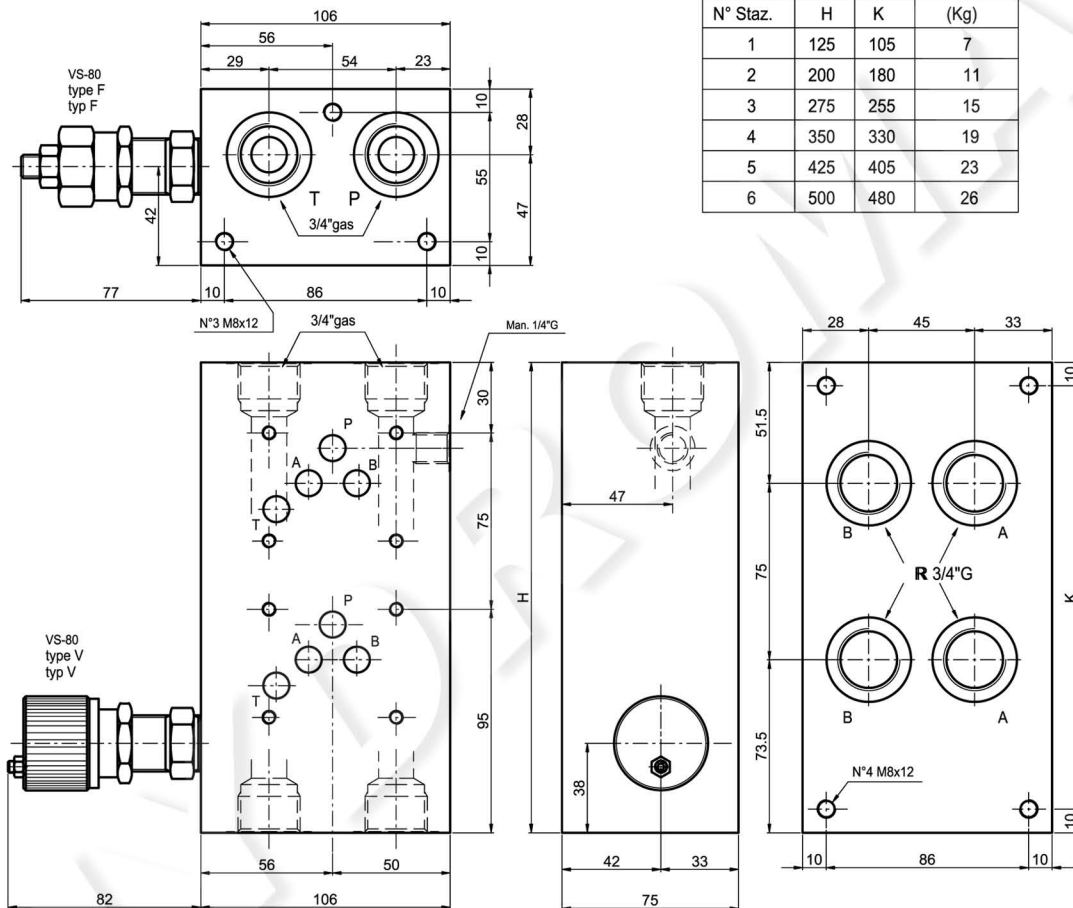
MONOBLOCK

TYPE EM105/...

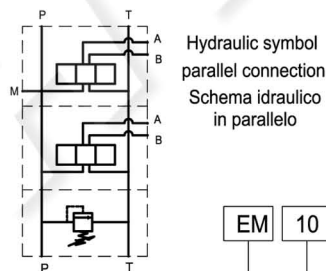
MONOBLOCCO

TIPO EM105/...

Monoblock with ports A-B on rear = 3/4"G, P-T = 3/4"G.
With/without pressure relief valve.(RV)
Monoblocco con utilizzi A-B posteriori da 3/4"G, P-T da 3/4"G
con/senza valvola limitatrice di pressione



N° Staz.	H	K	(Kg)
1	125	105	7
2	200	180	11
3	275	255	15
4	350	330	19
5	425	405	23
6	500	480	26



Monoblock = M
ports A-B on rear = 10
versione A-B posteriori =

CETOP 5
N° Elements = 1-2-3-4-5-6
N° stazioni =

R 3/4"G = 34

Ordering code:
Esempio di ordinazione:



Setting/regolazione
F = by key / A chiave
V = Handwheel/Volantino

Spring type/tipo molla
1 = 5-60 bar
2 = 35-120 bar
3 = 80-250 bar

Z = prearranged for RV
= con sede per VLP
T = with plugged RV seat
= con sede tappata per VLP
X = with RV included
= con VLP inclusa

PRESSURE RELIEF VALVE - CAVITY PLUG

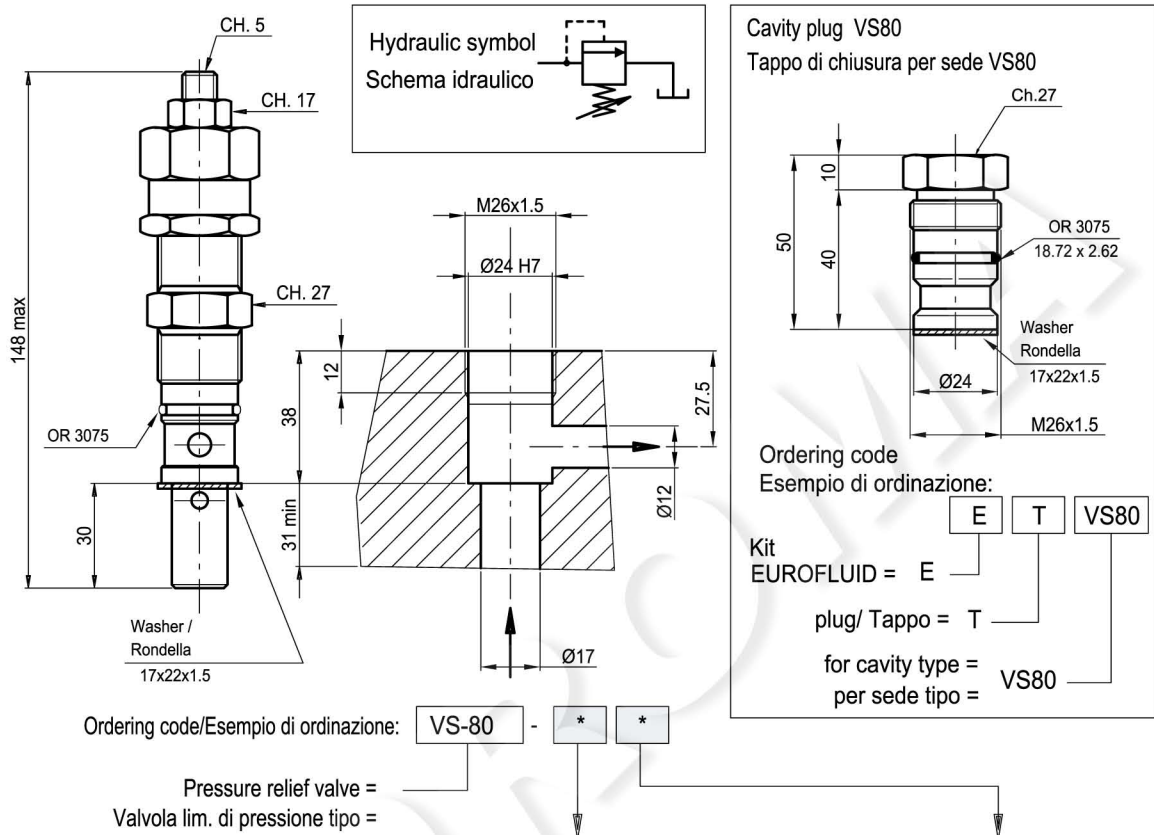
TYPE VS-80

VALVOLA LIM. DI PRESSIONE - TAPPO SOST.

TIPO VS-80

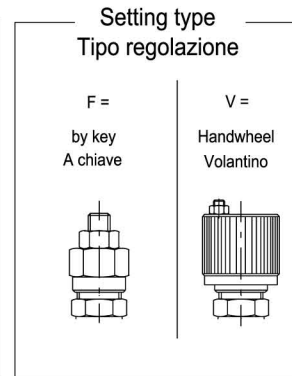
Pressure relief valve type : VS-80

Valvola limitatrice di pressione tipo : VS-80



Characteristics Caratteristiche	
Max. pressure. Press. max di esercizio	
250 bar	
Max. flow/Portata max.	
60 l/min	
weight/peso	
0.35 Kg	

SPRING TYPE/TIPO MOLLA				
N°	color colore	Setting range campo di taratura	Increase of pressure incremento pressione	standard setting taratura
		min-max (bar)	bar/turn of screw bar/giro vite	Q=5 l/min (bar)
1	black/nero	5-50	6	50
2	blue/blu	35-100	12	100
3	red/rosso	80-250	27	200



PERFORMANCE - CURVE CARATTERISTICHE

