

Part number:



HYDROMA

HYDRAULICKÉ SYSTÉMY

**HIDROMA
SYSTEMS**

UKŁADY HYDRAULICZNE

HYDROMA

ГИДРАВЛИЧЕСКИЕ СИСТЕМЫ

KIT COPERCHIO 1VM-1VM COVER KIT

I componenti contenuti nel kit coperchio 1 VM sono

1. coperchio 1 VM
2. cartuccia 1P VM
3. molla 1P VM 5/90 bar
4. molla 1P VM 91/280 bar
5. grano di regolazione
6. disco portamolla
7. spillo
8. OR (nr.3)
9. tappo di tenuta
10. antiestrusione (non rappresentata nel disegno)
11. guarnizione preformata (non rappresentata nel disegno)
12. antiestrusione

Il kit viene spedito già assemblato e non tarato; la molla N.4 (per tarature medio/alte) viene fornita sciolta.

La valvola deve essere tarata agendo sul grano di regolazione N.5

Per pressioni di intervento superiori ai 90 bar bisogna sostituire la molla contenuta nel coperchio;

- svitare il tappo di tenuta (N.9) e il grano di regolazione (N.5)
- sostituire la molla per tarature medio/basse (N.3) con la molla per tarature medio/alte (N.4)
- avvitare il grano di regolazione (N.5) sulla cartuccia (N.2) fino alla pressione desiderata
- avvitare il tappo di tenuta con una coppia di serraggio di 30/35 Nm (22.1/25.8 lb ft)

The 1 VM cover kit contains:

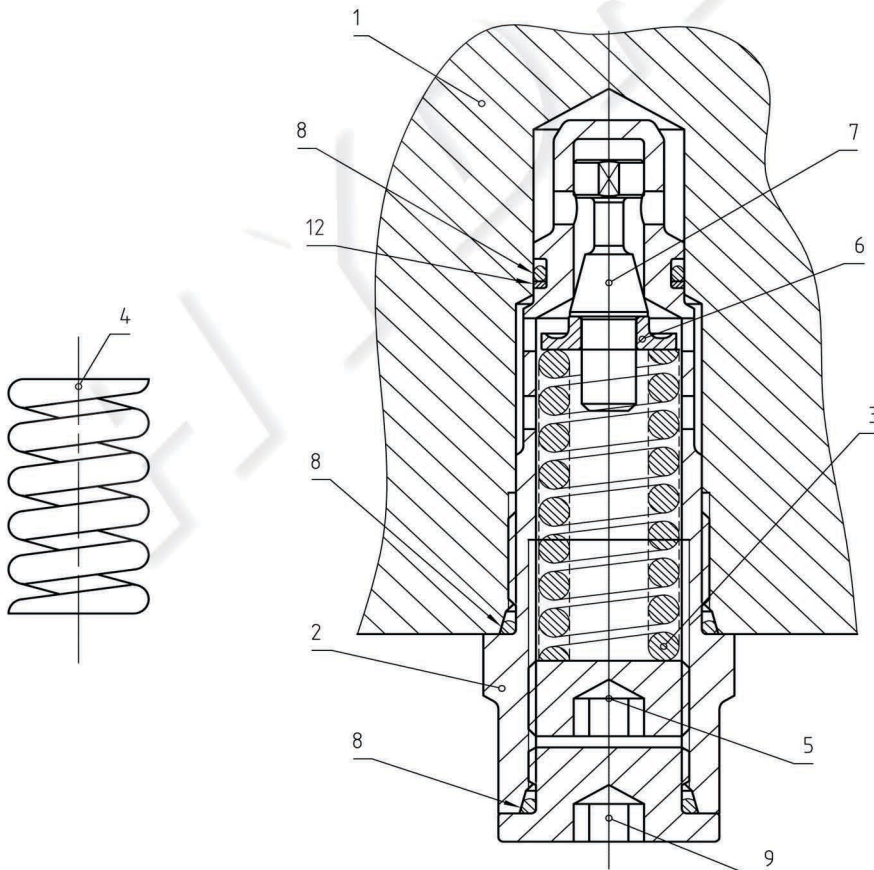
1. 1 VM cover
2. 1P VM cartridge
3. 1P VM spring 5/90 bar
4. 1P VM spring 91/280 bar
5. grub screw
6. spring-holder disc
7. pin
8. OR (nr.3)
9. watertight cap
10. antiextrusion (not depicted in the drawing)
11. preformed seal (not depicted in the drawing)
12. antiextrusion

This kit is sent already assembled but uncalibrated; the 1PVM spring at N.4 (for medium-high calibrations) is provided unassembled.

The relief valve have to be calibrated acting on the grub screw at N.5

In case of use at pressure higher than 90 bar the spring already assembled in the cartridge must be changed as follows:

- unscrew both the watertight cap (N.9) and the grub screw (N.5)
- change the medium-low calibrations spring (N.3) with the medium-high calibrations spring (N.4)
- screw the grub screw (N.5) on top of the cartridge (N.2) until the desired pressure is reached
- screw the watertight cap by a 30/35 Nm bolt torque equivalent to 22.1/25.8 lb ft



DIS. 581329/A