

Part number:

HYDROMA

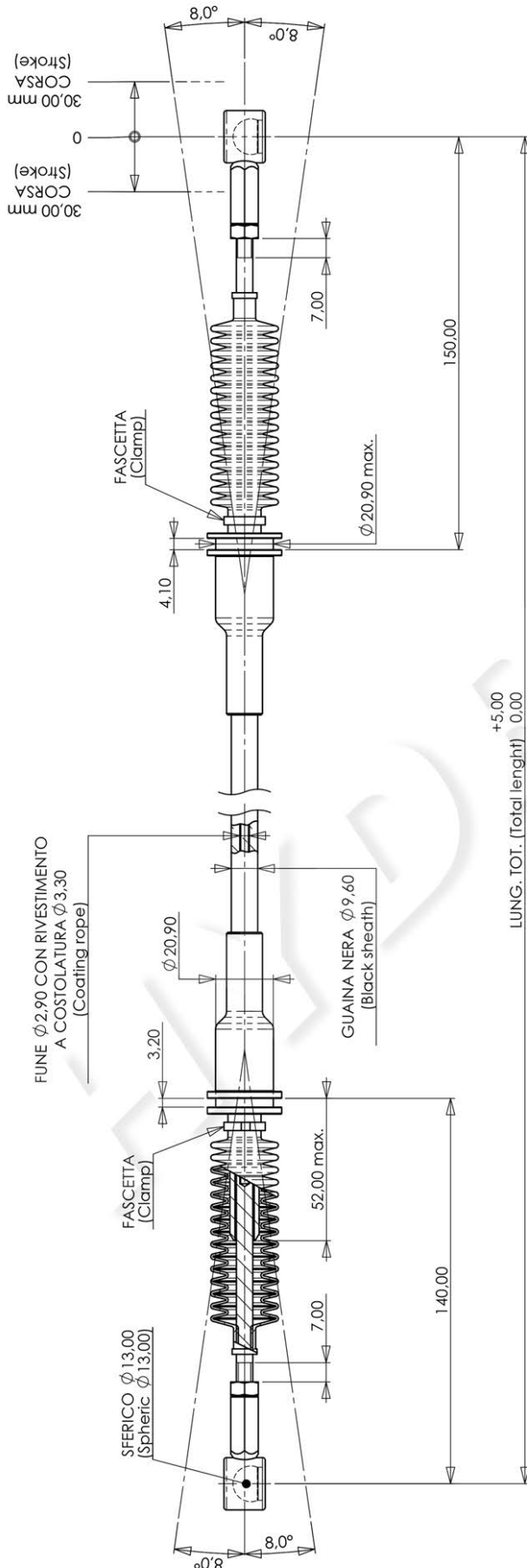
HYDRAULICKÉ SYSTÉMY

HIDROMA
SISTEMS

UKŁADY HYDRAULICZNE

HYDROMA

ГИДРАВЛИЧЕСКИЕ СИСТЕМЫ



**COPIA AUTORIZZATA
(AUTHORIZED COPY)**

Proprietà Intellettuale S.p.A.
Property Intellectual S.p.A.
Tutti i diritti sono riservati.
All rights reserved.
È vietata espressamente la ristampa o l'uso non autorizzato senza autorizzazione scritta.
Expressly forbidden reprinting or unauthorized use without written authorization.

CODICE INDEMAR (Indemar code)	DESCRIZIONE (description)	LUNG. TOT. (mm) (total length)
751636/02.46	CAVO COMANDO CAMBIO INNESTO/SELEZIONE (Control gear cable)	2460
751636/02.53	CAVO COMANDO CAMBIO INNESTO/SELEZIONE (Control gear cable)	2530
751636/03.45	CAVO COMANDO CAMBIO INNESTO/SELEZIONE (Control gear cable)	3450
751636/03.56	CAVO COMANDO CAMBIO INNESTO/SELEZIONE (Control gear cable)	3560

Caratteristiche Generali (general specifications)	Valori (data)
CORSA TOT. MAX. (max stroke)	60 mm
RAGGIO MIN. DI CURVATURA (min. bending radius)	200 mm
CARICO DI COLLAUDO TERMINALI FUNE (test load of wire rope terminal)	1800 N
CARICO DI COLLAUDO TERMINALI GUAINA (test load of conduit terminal)	1800 N
CARICO MIN. DI SFILAMENTO TERMINALI FUNE (disconnection load of wire rope terminal)	3000 N
CARICO MIN. DI SFILAMENTO TERMINALI GUAINA (disconnection load of conduit terminal)	3000 N
DISEGNO CAVO A 1/2 CORSA (cable drawing at middle stroke)	
TEMPERATURA OPERATIVA (working temperature area)	-30° - +80° C
RENDIMENTO: 0.88 OGNI CURVA DI 90° efficiency: 0.88 each bending of 90°	
LUBRIFICAZIONE (lubrication)	Molinate G72
TOLLERANZE GENERALI LINEARI (Dove non indicato): FINO A 100 ± 0.15 OLTRE ± 0.15 % [general linear tolerances (where don't indicate): until 100 ± 0.15 over ± 0.15 %]	
TOLLERANZE GENERALI ANGOLARI (Dove non indicato): ± 0.5° [general angular tolerances (where don't indicate): ± 0.5°]	

D	19/02/15	modif.: sostituzione mozzo smorzatore IC-432259 con mozzo IC-432354; R.d.M. n° 1105/15.												
C	16/04/12	modif.: sost. accoppiamento guaina/fune IC-416507+IC-422117 con IC-415009+IC-426962; R.d.M. n° 918/12.												
B	04/09/08	modif.: inserite nuove lunghezze IB-751636/02.53 e IB-751636/03.56; R.d.M. n° 642/08.												
A	04/09/05	modif.: aggiunti soffietti di protezione e fascette. R.d.M. 1.65/05.												
MODIFICA (mod)	DATA (date)	DESCRIZIONE DELLA MODIFICA (prod description)												
<table border="1"> <thead> <tr> <th>IB</th> <th>IB</th> <th>IB</th> </tr> </thead> <tbody> <tr> <td>TRAVEBICO</td> <td>REBOTARIO</td> <td>RIPRODUZIONE VERTATA (con rights reserved)</td> </tr> <tr> <td>DESCRIZIONE (description)</td> <td>CODICE CLIENTE (customer code)</td> <td>SCALA 1:1.5 (SCALE)</td> </tr> <tr> <td>CATALOGO AMECOLOGICA (AMECOLOGICA)</td> <td></td> <td>PROIEZIONE EUROPEA (projection)</td> </tr> </tbody> </table>			IB	IB	IB	TRAVEBICO	REBOTARIO	RIPRODUZIONE VERTATA (con rights reserved)	DESCRIZIONE (description)	CODICE CLIENTE (customer code)	SCALA 1:1.5 (SCALE)	CATALOGO AMECOLOGICA (AMECOLOGICA)		PROIEZIONE EUROPEA (projection)
IB	IB	IB												
TRAVEBICO	REBOTARIO	RIPRODUZIONE VERTATA (con rights reserved)												
DESCRIZIONE (description)	CODICE CLIENTE (customer code)	SCALA 1:1.5 (SCALE)												
CATALOGO AMECOLOGICA (AMECOLOGICA)		PROIEZIONE EUROPEA (projection)												
<table border="1"> <thead> <tr> <th>IB</th> <th>IB</th> <th>IB</th> </tr> </thead> <tbody> <tr> <td>CAVO COMANDO</td> <td>CAMBIO</td> <td>INNESTO/SELEZIONE</td> </tr> <tr> <td colspan="3"> NUMERO DI DESENHO (drawing number) 751636 LOGO: I.D.I. (base) FILE: 751636.dwg FILE: 751636.dwg FILE: 751636.dwg (VERSIONE (REV): 03/07/2005) </td> </tr> </tbody> </table>			IB	IB	IB	CAVO COMANDO	CAMBIO	INNESTO/SELEZIONE	NUMERO DI DESENHO (drawing number) 751636 LOGO: I.D.I. (base) FILE: 751636.dwg FILE: 751636.dwg FILE: 751636.dwg (VERSIONE (REV): 03/07/2005)					
IB	IB	IB												
CAVO COMANDO	CAMBIO	INNESTO/SELEZIONE												
NUMERO DI DESENHO (drawing number) 751636 LOGO: I.D.I. (base) FILE: 751636.dwg FILE: 751636.dwg FILE: 751636.dwg (VERSIONE (REV): 03/07/2005)														