

Part number:

HYDROMA

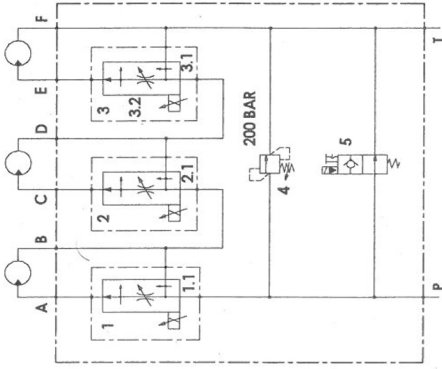
HYDRAULICKÉ SYSTÉMY

**HIDROMA
SYSTEMS**

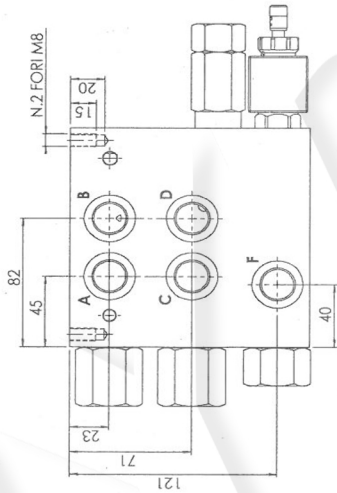
UKŁADY HYDRAULICZNE

HYDROMA

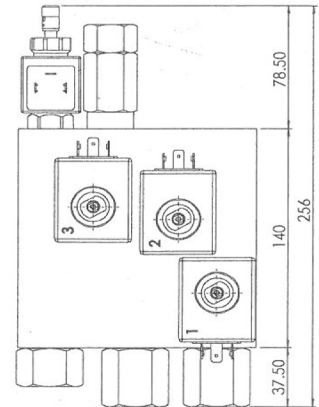
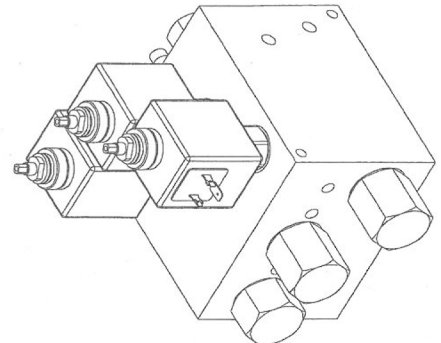
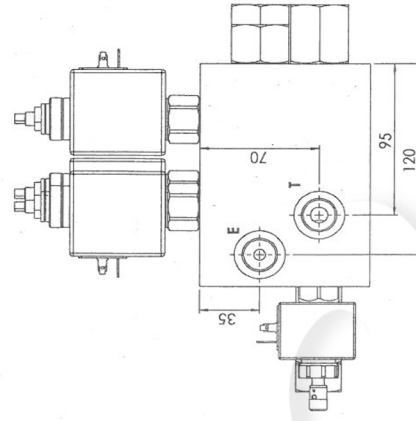
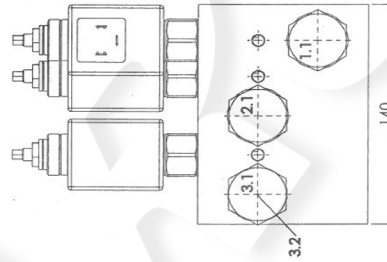
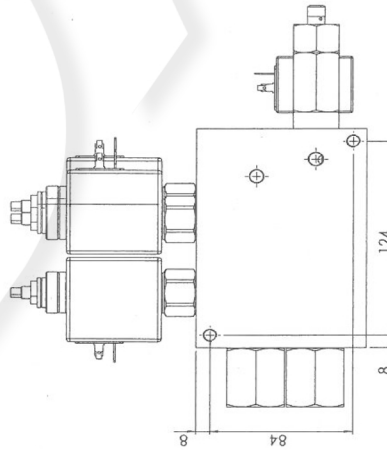
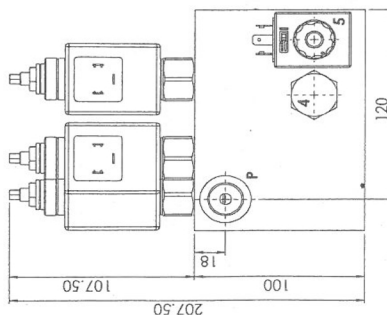
ГИДРАВЛИЧЕСКИЕ СИСТЕМЫ



Schema Funzionale



PRESSIONE MAX : 250 BAR
PORTATA MAX : 40 LIT./MIN.
ATTACCHI TUTTI : G 1/2



Posiz.	Codice	Descrizione	Quantità	MODIF/CE
5	0D021101300B00	S8H12.7.12VDC 17W	1	
1-2-3	0D020901300B01	S8L35HRL.12VDC 23W CLASSE H	3	
5	0D1502181CS000	VEI8A2A06.18K02.1CNACZ20SER3	1	
4	041501038920000	VSD-50A-20	1	
3.2	0C9001015	VITE FORATA M5X5 F0R0.05	1	
3.1	4.765.015	RILEM LOGICO D=16 PROP.	1	
1.1-2.1	SC0302091	COMPENSATORE X VRFCC DIAM 16	2	
1-2-3	0D92037040300	VERIFICAC08.77K03.0ANCP925DEX3G	3	
	EP04160	COLLETTORE A.N.	1	
GRUPPO INT. A.N.+S8H-S5H/12DC DENOMINAZIONE CODICE				EP04160
MODELLO X CULO DI MONTAGGIO X CULO DI COLLAUDO FUNZIONALE X LAVORO - STRUMENTAZIONE SAF X				DATA 08/09/2004
VERIFICATO PRETI				SCALA 1:2
MOD.				DISTRIBUZIONE L. X DISTRIBUITO DAL X