

Part number:

HYDROMA

HYDRAULICKÉ SYSTÉMY

HIDROMA
SISTEMS

UKŁADY HYDRAULICZNE

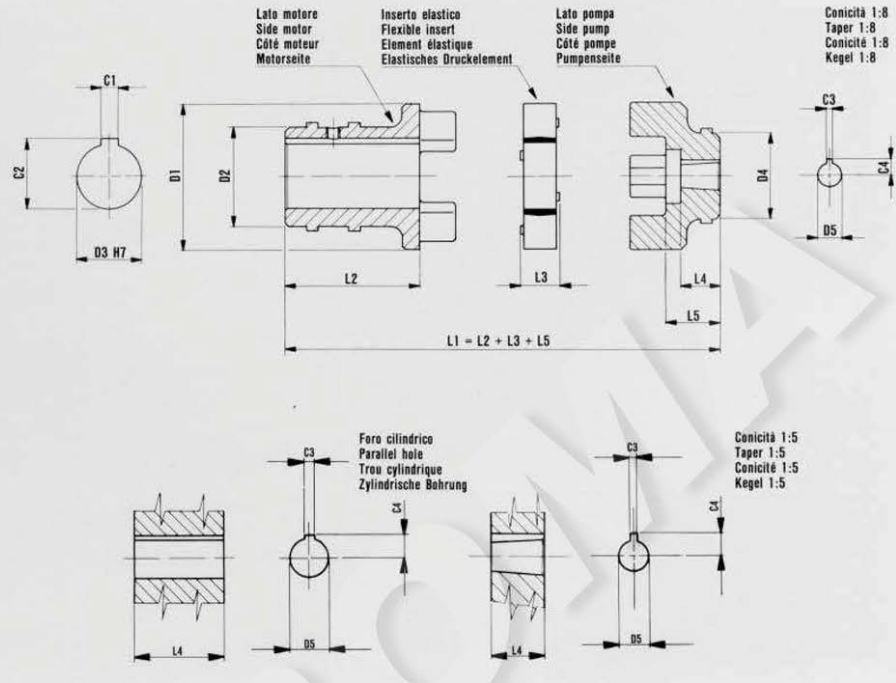
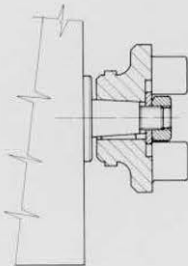
HYDROMA

ГИДРАВЛИЧЕСКИЕ СИСТЕМЫ

Giunti elastici serie HE per pompe ad ingranaggi e motori elettrici normalizzati UNEL/IEC
Series HE flexible couplings for gear pump and el. motor according to UNEL/IEC norm
Accoupl. élas. serie HE pour pompes à engrenages et moteurs électriques selon normes UNEL/IEC
«HE» Drehelastische Kupplungen für Zahnradpumpen und E. Motoren nach UNEL/IEC Normen

Gr. 1	0,5 – 1 Kgm
Gr. 2	0,5 – 1 Kgm
Gr. 3	0,5 – 1,5 Kgm
Gr. 3,5	0,5 – 1,5 Kgm
Gr. 4	1 – 2 Kgm

Coppie di serraggio per semigiunti elastici
 Tightening torque
 Couples de serrage
 Verschraubungsmoment

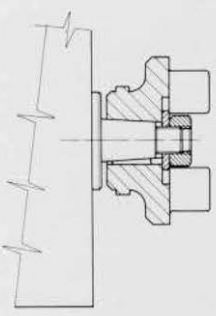
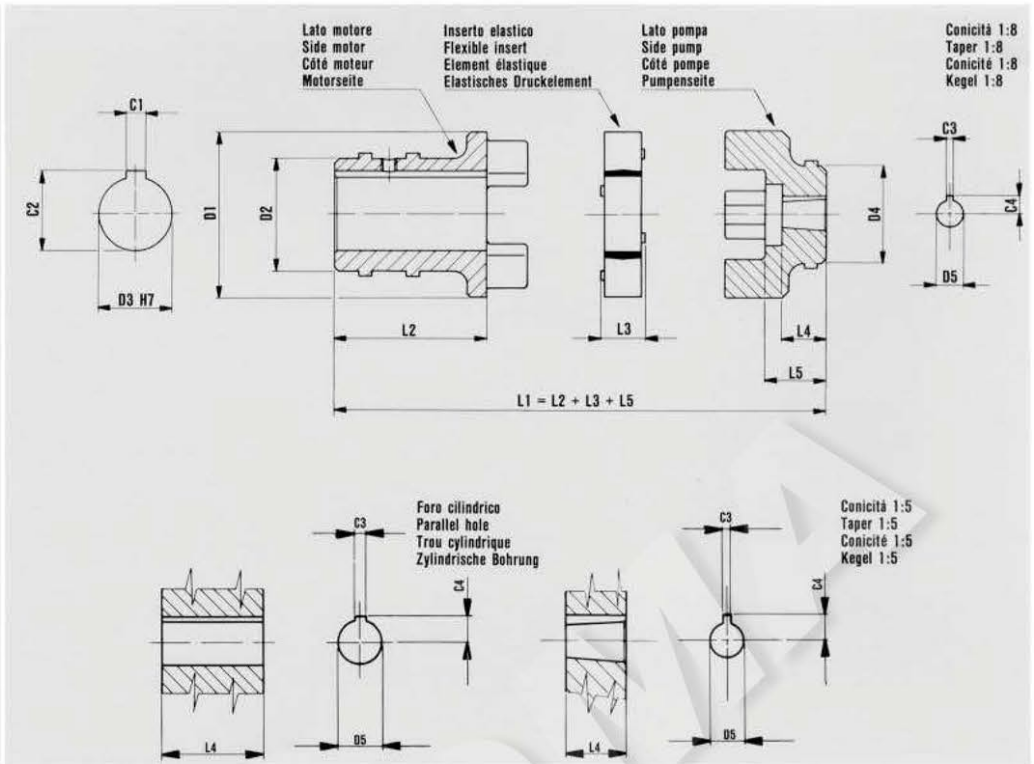


Hydr-App Riferimenti References Beziehungen		Giunto Coupling Accouplement Kupplung				Semigiunto lato motore Side motor coupling Demi-accouplement côté moteur Motorseite Kupplung					Inserto elastico Flexible insert Élément élastique Elastisches Druckelement		Semigiunto lato pompa Side pump half coupling Demi-accouplement côté pompe Pumpenseite Kupplung										
Pump	E. Motor	Sigla Model code Sigle Bestellzeichen	Matricola Part number Matricule Bestellnummer	D1	L1	Matricola Part number Matricule Bestellnummer	D2	D3	L2	C1	C2	Matricola Part number Matricule Bestellnummer	L3	Matricola Part number Matricule Bestellnummer	D4	D5	L4	L5	C3	C4			
05		HE1	10200001		65									31305300							4		
T05		HE21	10200019											31305400	20	6			10	19,5	2	4,6	
I		HE2	10200002		62	31303200	29	14	29,5	5	16,1		16	31303100		7,50	1:8	16,5	16,5	2,4	5,7		
IC		HE3	10200003		61,5									31305200		12					3	7,6	
IM		HE4	10200004		62									31305100	28	11,87	1:8	16	16		3	8,4	
ZBI		HE101	10200044											31305000		7,60	1:5	12	16,5	2	5,7		
2		HE55	10200091											31301800							3,2	9,7	
2T		HE56	10200092	63	74,5	31323400	44	14	33,5	5	16,1	39200400	19	31302200	36	14,30	1:8	22	22		4		
05		HE5	10200005		81									31305300							4		
T05		HE22	10200020											31305400	20	7			10	19,5	2	4,6	
I		HE6	10200006		78	31303300	36	19	45,5	6	21,6		16	31303100		7,50	1:8	16,5	16,5	2,4	5,7		
IC		HE7	10200007		77,5									31305200		12					3	7,6	
IM		HE8	10200008		78									31305100	28	11,87	1:8	16	16		3	8,4	
ZBI		HE103	10200045											31305000		7,60	1:5	12	16,5	2	5,7		
I		HE45	10200041											31301700		7,59	1:8				2,4	5,7	
IC		HE44	10200040		86,5									31302300	30	12			16	23		7,6	
IM		HE40	10200036											31301900		11,80					3	8,5	
2		HE46	10200042											31301800							3,2	9,7	
2T		HE47	10200043		85,5	31302600	37	19	44,5	6	21,7	39200400	19	31302200	36	14,30	1:8	22	22		4		
ZF2		HE120	10200056											31302000		12,50	1:5					9,6	
ICB		HE49	10200085		86,5									31305800	30	10			16	23		6,6	
2CB		HE50	10200086		85,5									31305900	36	16			22	22		4	9,6
I		HE41	10200037											31301700		7,59	1:8				2,4	5,7	
IC		HE42	10200038		78	31302500	44	24	36	8	27,2	39200400	19	31302300	30	12			16			7,6	
IM		HE43	10200039											31301900		11,80	1:8				3	8,5	
ZBI		HE122	10200057											31302400		7,60	1:5	12	23		2	5,6	
I		HE11	10200009											31301700		7,59	1:8					2,4	5,7
IC		HE12	10200010		86,5									31302300	30	12			16			7,6	
IM		HE13	10200011											31301900		11,80					3	8,5	
2		HE14	10200012											31301800							3,2	9,7	
2T		HE15	10200013		85,5	31301500	44	24	44,5	8	27,2	39200400	19	31302200	36	14,30	1:8	22	22		4		
ZF2		HE108	10200046											31302000		12,50	1:5					9,6	
ICB		HE57	10200093		86,5									31305800	30	10			16	23		6,6	
2CB		HE58	10200094		85,5									31305900	36	16			22	22		4	9,6

Giunti elastici serie HE per pompe ad ingranaggi e motori elettrici normalizzati UNEL/IEC
Series HE flexible couplings for gear pump and el. motor according to UNEL/IEC norm
Accoupl. élas. serie HE pour pompes à engrenages et moteurs électriques selon normes UNEL/IEC
«HE» Drehelastische Kupplungen für Zahnradpumpen und E. Motoren nach UNEL/IEC Normen

Gr. 1	0,5 – 1 Kgm
Gr. 2	0,5 – 1 Kgm
Gr. 3	0,5 – 1,5 Kgm
Gr. 3,5	0,5 – 1,5 Kgm
Gr. 4	1 – 2 Kgm

Copie di serraggio per semigiunti elastici
 Tightening torque
 Couples de serrage
 Verschraubungsmoment



Hydr-App Riferimenti References Références Bezeichnungen	Giunto Coupling Accouplement Kupplung		Semigiunto lato motore Side motor coupling Demi-accouplement côté moteur Motorseite Kupplung					Inserto elastico Flexible insert Élément élastique Elastisches Druckelement		Semigiunto lato pompa Side pump half coupling Demi-accouplement côté pompe Pumpenseite Kupplung																							
	Pump	E. Motor	Sigla Model code Sigle Besteilzeichen	Matricola Part number Maticule Bestellnummer	D1	L1	Matricola Part number Maticule Bestellnummer	D2	D3	L2	C1	C2	Matricola Part number Maticule Bestellnummer	L3	Matricola Part number Maticule Bestellnummer	D4	D5	L4	L5	C3	C4												
I IC IM 2 2T ZBI ZF2 ICB 2CB 3	100 112	HE16	10200014	63	31301600	51	28	64,5	8	31,2	39200400	19	31301700	30	7,59	1:8	22	22	4	3	7,6	8,5											
		HE17	10200015										12		16	23																	
		HE18	10200016										11,80		16	23																	
		HE19	10200017										36		14,30	1:8							22	22	4	3,2	9,7						
		HE20	10200018																									7,60	12	23			
		HE109	10200047										105,5		31302400	30							7,60	1:5	12	23	2	5,6					
		HE111	10200048										105,5		31302000	36							12,50	22	22	3	9,6						
		HE59	10200095										106,5		31305800	30							10	16	23	6,6							
		HE60	10200096										105,5		31305900	36							16	22	22	4	9,6						
		HE48	10200084										119,5		31325500	44							18,36	1:8	28	36	4	12,5					
HE25	10200021	86	31300500	58	38	79	10	41,7	39200500	23	31300800	50	14,17	1:8	23	32	4	9,7															
HE26	10200022										105,5								31300200	50	28	50,5	8	31,2	39200500	23	12,50	1:5	22	32	3	9,6	
HE113	10200049										134								31300800	14,17	23	3,2	9,7										
HE28	10200024										18,36								1:8	28	4	12,5											
HE29	10200025										21,08								31,5	31,5	4,8	15,1											
HE30	10200026										12,50								22	32	3	9,6											
HE31	10200027										133,5								31301200	19,30	1:5	26	31,5	5	15,1								
HE114	10200050										134								31301000	12,50	22	32	3	9,6									
HE115	10200051										133,5								31301300	16	37	37	4	9,6									
HE52	10200088										139								31306000	40	24	36	36	6	14,6								
HE53	10200089	138	31306100	24	36	36	6	14,6																									
2 2T 3 3,5 4 ZF2 ZG3 3CB 3	160	HE32	10200028	174	31303400	42	105	12	45,6	39200600	27	31303600	60	14,17	1:8	23	3,2	4	9,7														
		HE33	10200029									105,5								31300200	50	28	50,5	8	31,2	39200500	23	12,50	1:5	22	32	3	9,6
		HE34	10200030									134								31300800	14,17	23	3,2	9,7									
		HE35	10200031									18,36								1:8	28	4	12,5										
		HE36	10200032									21,08								31,5	31,5	4,8	15,1										
		HE116	10200052									12,50								22	32	3	9,6										
		HE117	10200053									133,5								31301000	12,50	22	32	3	9,6								
		HE51	10200087									139								31301300	16	37	37	4	9,6								
		HE37	10200033									179								31306000	40	24	36	36	6	14,6							
		HE38	10200034									179								31306100	24	36	36	6	14,6								
4 ZF2 ZG3 3CB	180	HE39	10200035	174	31303500	48	105	14	52,1	39200600	27	31303800	60	18,36	1:8	28	4	12,5															
		HE118	10200054									105,5							31300200	50	28	50,5	8	31,2	39200500	23	12,50	1:5	22	32	3	9,6	
		HE119	10200055									133,5							31300800	14,17	23	3,2	9,7										
		HE54	10200090									179							31301200	21,08	31,5	31,5	4,8	15,1									
		HE54	10200090									179							31304900	24	47	47	6	14,6									