

Part number:

HYDROMA

HYDRAULICKÉ SYSTÉMY

HIDROMA
SISTEMS

UKŁADY HYDRAULICZNE

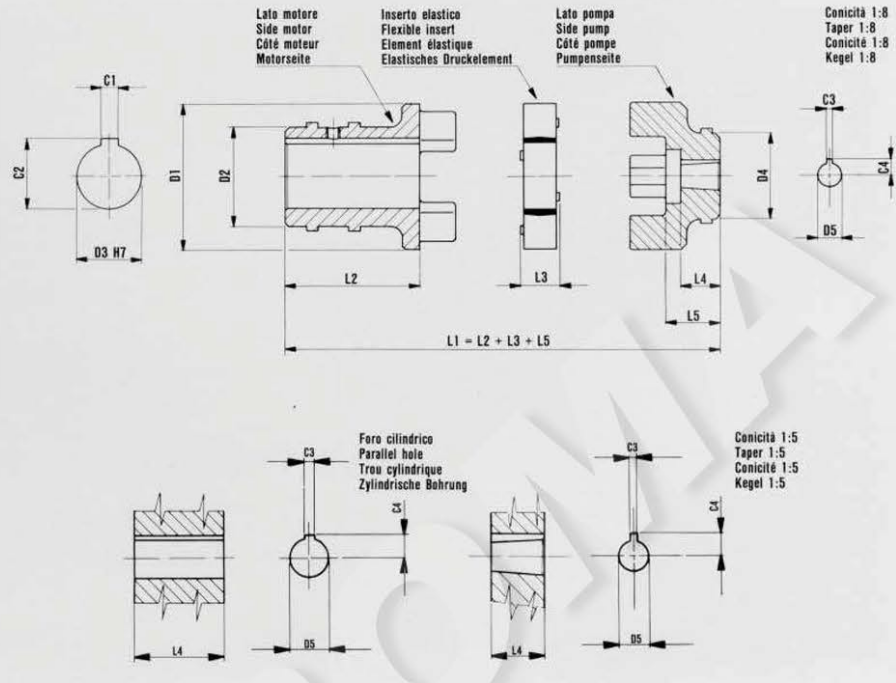
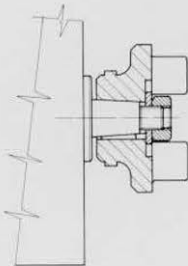
HYDROMA

ГИДРАВЛИЧЕСКИЕ СИСТЕМЫ

Giunti elastici serie HE per pompe ad ingranaggi e motori elettrici normalizzati UNEL/IEC
Series HE flexible couplings for gear pump and el. motor according to UNEL/IEC norm
Accoupl. élas. serie HE pour pompes à engrenages et moteurs électriques selon normes UNEL/IEC
«HE» Drehelastische Kupplungen für Zahnradpumpen und E. Motoren nach UNEL/IEC Normen

Gr. 1	0,5 – 1 Kgm
Gr. 2	0,5 – 1 Kgm
Gr. 3	0,5 – 1,5 Kgm
Gr. 3,5	0,5 – 1,5 Kgm
Gr. 4	1 – 2 Kgm

Coppie di serraggio per semigiunti elastici
 Tightening torque
 Couples de serrage
 Verschraubungsmoment

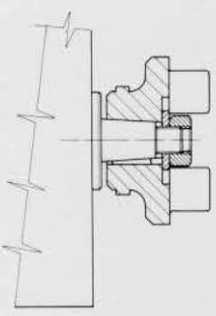
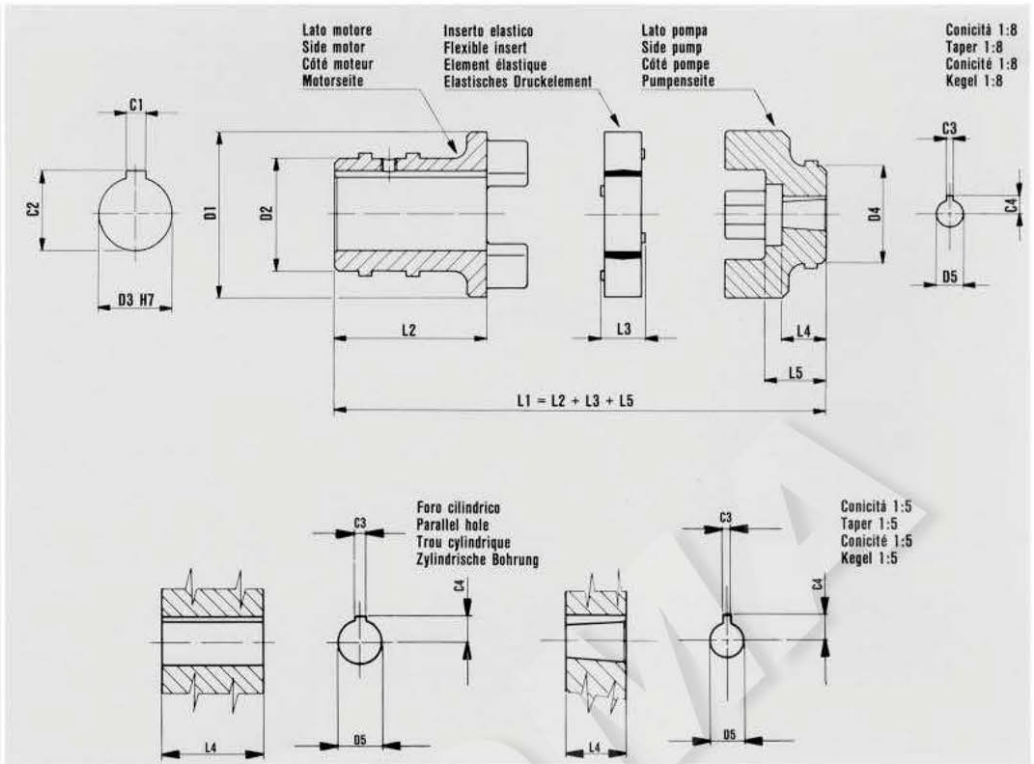


Hydr-App Riferimenti References Beziehungen		Giunto Coupling Accouplement Kupplung				Semigiunto lato motore Side motor coupling Demi-accouplement côté moteur Motorseite Kupplung					Inserito elastico Flexible insert Élément élastique Elastisches Druckelement		Semigiunto lato pompa Side pump half coupling Demi-accouplement côté pompe Pumpenseite Kupplung								
Pump	E. Motor	Sigla Model code Sigle Besteilzeichen	Matricola Part number Maticule Bestellnummer	D1	L1	Matricola Part number Maticule Bestellnummer	D2	D3	L2	C1	C2	Matricola Part number Maticule Bestellnummer	L3	Matricola Part number Maticule Bestellnummer	D4	D5	L4	L5	C3	C4	
05		HE1	10200001		65									31305300							4
T05		HE21	10200019											31305400	20	7		10	19,5	2	4,6
I		HE2	10200002		62	31303200	29	14	29,5	5	16,1		16	31303100		7,50	1:8	16,5	16,5	2,4	5,7
IC		HE3	10200003		61,5									31305200		12					7,6
IM		HE4	10200004		62									31305100	28	11,87	1:8	16	16	3	8,4
ZBI		HE101	10200044											31305000		7,60	1:5	12	16,5	2	5,7
2		HE55	10200091											31301800							3,2
2T		HE56	10200092	63	74,5	31323400	44	14	33,5	5	16,1		19	31302200	36	14,30	1:8	22	22		9,7
05		HE5	10200005		81									31305300		6					4
T05		HE22	10200020											31305400	20	7		10	19,5	2	4,6
I		HE6	10200006		78	31303300	36	19	45,5	6	21,6		16	31303100		7,50	1:8	16,5	16,5	2,4	5,7
IC		HE7	10200007		77,5									31305200		12					7,6
IM		HE8	10200008		78									31305100	28	11,87	1:8	16	16	3	8,4
ZBI		HE103	10200045											31305000		7,60	1:5	12	16,5	2	5,7
I		HE45	10200041											31301700		7,59	1:8				2,4
IC		HE44	10200040		86,5									31302300	30	12		16	23		7,6
IM		HE40	10200036											31301900		11,80				3	8,5
2		HE46	10200042											31301800			1:8				3,2
2T		HE47	10200043		85,5	31302600	37	19	44,5	6	21,7		19	31302200	36	14,30		22	22	4	9,7
ZF2		HE120	10200056											31302000		12,50	1:5				9,6
ICB		HE49	10200085		86,5									31305800	30	10		16	23	3	6,6
2CB		HE50	10200086		85,5									31305900	36	16		22	22	4	9,6
I		HE41	10200037											31301700		7,59	1:8				2,4
IC		HE42	10200038		78	31302500	44	24	36	8	27,2		19	31302300		12		16			7,6
IM		HE43	10200039											31301900	30	11,80	1:8			3	8,5
ZBI		HE122	10200057											31302400		7,60	1:5	12	23	2	5,6
I		HE11	10200009											31301700		7,59	1:8				2,4
IC		HE12	10200010		86,5									31302300	30	12		16			7,6
IM		HE13	10200011											31301900		11,80				3	8,5
2		HE14	10200012											31301800			1:8				3,2
2T		HE15	10200013		85,5	31301500	44	24	44,5	8	27,2		19	31302200	36	14,30		22	22	4	9,7
ZF2		HE108	10200046											31302000		12,50	1:5				9,6
ICB		HE57	10200093		86,5									31305800	30	10		16	23	3	6,6
2CB		HE58	10200094		85,5									31305900	36	16		22	22	4	9,6

Giunti elastici serie HE per pompe ad ingranaggi e motori elettrici normalizzati UNEL/IEC
Series HE flexible couplings for gear pump and el. motor according to UNEL/IEC norm
Accoupl. élas. serie HE pour pompes à engrenages et moteurs électriques selon normes UNEL/IEC
«HE» Drehelastische Kupplungen für Zahnradpumpen und E. Motoren nach UNEL/IEC Normen

Gr. 1	0,5 – 1 Kgm
Gr. 2	0,5 – 1 Kgm
Gr. 3	0,5 – 1,5 Kgm
Gr. 3,5	0,5 – 1,5 Kgm
Gr. 4	1 – 2 Kgm

Copie di serraggio per semigiunti elastici
 Tightening torque
 Couples de serrage
 Verschraubungsmoment



Hydr-App Riferimenti References Références Bezeichnungen	Giunto Coupling Accouplement Kupplung		Semigiunto lato motore Side motor coupling Demi-accouplement côté moteur Motorseite Kupplung					Inserto elastico Flexible insert Élément élastique Elastisches Druckelement		Semigiunto lato pompa Side pump half coupling Demi-accouplement côté pompe Pumpenseite Kupplung																	
	Pump	E. Motor	Sigla Model code Sigle Besteilzeichen	Matricola Part number Maticule Bestellnummer	D1	L1	Matricola Part number Maticule Bestellnummer	D2	D3	L2	C1	C2	Matricola Part number Maticule Bestellnummer	L3	Matricola Part number Maticule Bestellnummer	D4	D5	L4	L5	C3	C4						
I IC IM 2 2T ZBI ZF2 ICB 2CB 3	100 112		HE16	10200014	63		31301600	51	28	64,5	8	31,2	39200400	19	31301700	7,59	1:8	22	22	4	2,4	5,7					
			HE17	10200015											30	12	16						23	3	7,6		
			HE18	10200016											31301900	11,80								8,5			
			HE19	10200017											31301800	36	14,30						1:8	3,2	9,7		
			HE20	10200018											31302200	36	14,30						1:5	4	9,6		
			HE109	10200047											31302400	30	7,60						12	23	2	5,6	
			HE111	10200048											31302000	36	12,50						22	22	3	9,6	
			HE59	10200095											31305800	30	10						16	23	6,6		
			HE60	10200096											31305900	36	16						22	22	4	9,6	
			HE48	10200084											31325500	44	18,36						1:8	28	36	4	12,5
			HE25	10200021											31300800											3,2	9,7
			HE26	10200022											31300900	14,17	1:8						23	4	9,7		
HE113	10200049	31301000	12,50	1:5	22	32	3	9,6																			
HE28	10200024	31300800						3,2	9,7																		
HE29	10200025	31300900	14,17	1:8	23	4	12,5																				
HE30	10200026	31301100	18,36	1:8	28																						
HE31	10200027	31301200	21,08		31,5	31,5	4,8	15,1																			
HE114	10200050	31301000	12,50	1:5	22	32	3	9,6																			
HE115	10200051	31301300	19,30		26	31,5	5	15,1																			
HE52	10200088	31306000	16		37	37	4	9,6																			
HE53	10200089	31306100	24		36	36	6	14,6																			
HE32	10200028	31303600						3,2	9,7																		
HE33	10200029	31303700	14,17		23	4	12,5																				
HE34	10200030	31303800	18,36	1:8	28																						
HE35	10200031	31303900	21,08		32	42	4,8	15,1																			
HE36	10200032	31304000	27,61		42		6,4	18,7																			
HE116	10200052	31304100	12,90	1:5	20		3	9,6																			
HE117	10200053	31304200	19,30		26		5	15,1																			
HE51	10200087	31304900	24		26	47	6	14,6																			
HE37	10200033	31303800	18,36		28		4	12,5																			
HE38	10200034	31303900	21,08	1:8	32		4,8	15,1																			
HE39	10200035	31304000	27,61		42		6,4	18,7																			
HE118	10200054	31304100	12,90	1:5	20	42	3	9,6																			
HE119	10200055	31304200	19,30		26		5	15,1																			
HE54	10200090	31304900	24		47	47	6	14,6																			