

Part number:

HYDROMA

HYDRAULICKÉ SYSTÉMY

HIDROMA
SISTEMS

UKŁADY HYDRAULICZNE

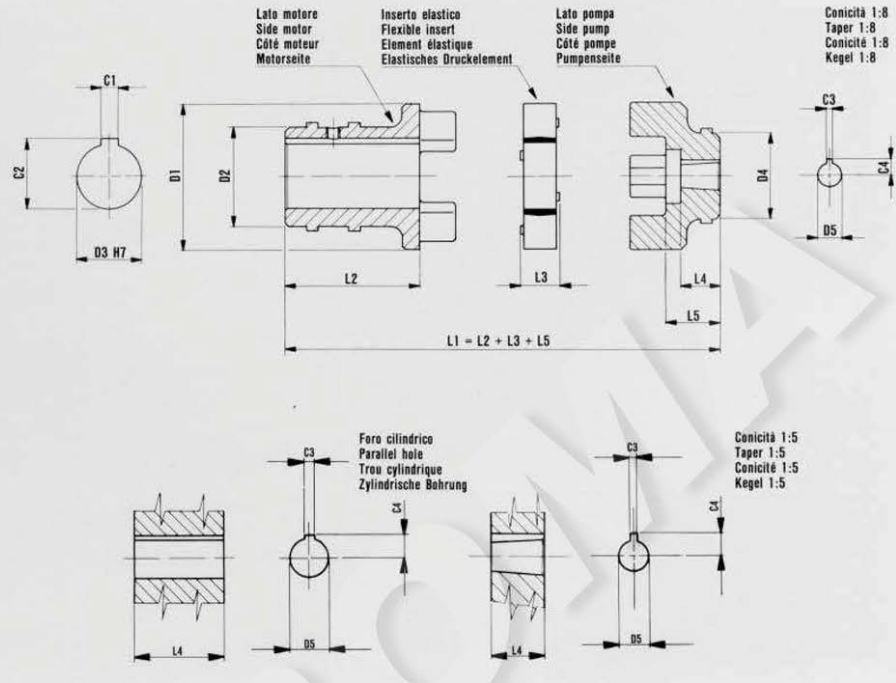
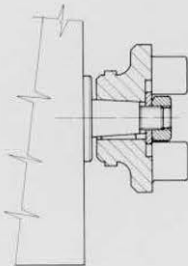
HYDROMA

ГИДРАВЛИЧЕСКИЕ СИСТЕМЫ

Giunti elastici serie HE per pompe ad ingranaggi e motori elettrici normalizzati UNEL/IEC
Series HE flexible couplings for gear pump and el. motor according to UNEL/IEC norm
Accoupl. élas. serie HE pour pompes à engrenages et moteurs électriques selon normes UNEL/IEC
«HE» Drehelastische Kupplungen für Zahnradpumpen und E. Motoren nach UNEL/IEC Normen

Gr. 1	0,5 – 1 Kgm
Gr. 2	0,5 – 1 Kgm
Gr. 3	0,5 – 1,5 Kgm
Gr. 3,5	0,5 – 1,5 Kgm
Gr. 4	1 – 2 Kgm

Coppie di serraggio per semigiunti elastici
 Tightening torque
 Couples de serrage
 Verschraubungsmoment

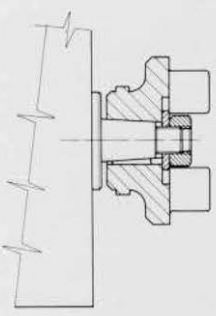
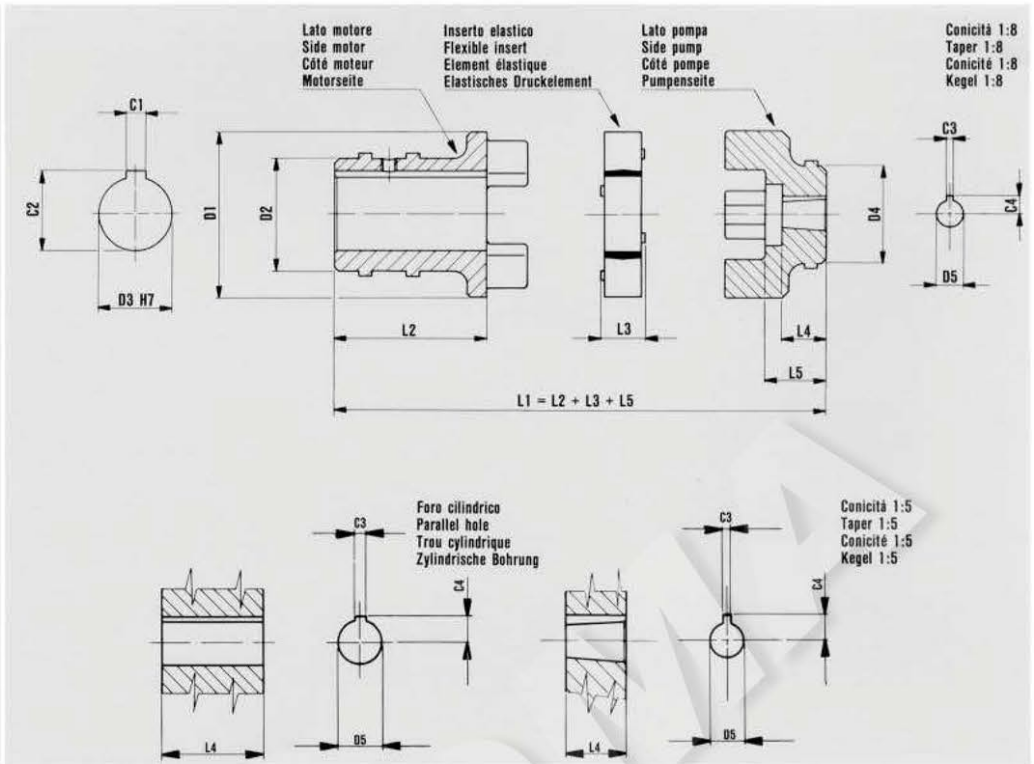


Hydr-App Riferimenti References Beziehungen		Giunto Coupling Accouplement Kupplung				Semigiunto lato motore Side motor coupling Demi-accouplement côté moteur Motorseite Kupplung					Inserto elastico Flexible insert Élément élastique Elastisches Druckelement		Semigiunto lato pompa Side pump half coupling Demi-accouplement côté pompe Pumpenseite Kupplung												
Pump	E. Motor	Sigla Model code Sigle Besteilzeichen	Matricola Part number Matricule Bestellnummer	D1	L1	Matricola Part number Matricule Bestellnummer	D2	D3	L2	C1	C2	Matricola Part number Matricule Bestellnummer	L3	Matricola Part number Matricule Bestellnummer	D4	D5	L4	L5	C3	C4					
05		HE1	10200001		65									31305300							4				
T05		HE21	10200019											31305400	20	6			10	19,5	2	4,6			
I		HE2	10200002		62	31303200	29	14	29,5	5	16,1		16	31303100		7,50	1:8	16,5	16,5	2,4	5,7				
IC		HE3	10200003		61,5									31305200		12					3	7,6			
IM		HE4	10200004		62									31305100	28	11,87	1:8	16	16			8,4			
ZBI		HE101	10200044											31305000		7,60	1:5	12	16,5	2	5,7				
2		HE55	10200091											31301800							3,2	9,7			
2T		HE56	10200092	63	74,5	31323400	44	14	33,5	5	16,1	39200400	19	31302200	36	14,30	1:8	22	22		4				
05		HE5	10200005		81									31305300								4			
T05		HE22	10200020											31305400	20	7			10	19,5	2	4,6			
I		HE6	10200006		78	31303300	36	19	45,5	6	21,6		16	31303100		7,50	1:8	16,5	16,5	2,4	5,7				
IC		HE7	10200007		77,5									31305200		12						7,6			
IM		HE8	10200008		78									31305100	28	11,87	1:8	16	16			8,4			
ZBI		HE103	10200045											31305000		7,60	1:5	12	16,5	2	5,7				
I		HE45	10200041											31301700		7,59	1:8					2,4	5,7		
IC		HE44	10200040		86,5									31302300	30	12			16	23		7,6			
IM		HE40	10200036											31301900		11,80						3	8,5		
2		HE46	10200042											31301800								3,2	9,7		
2T		HE47	10200043		85,5	31302600	37	19	44,5	6	21,7	39200400	19	31302200	36	14,30	1:8	22	22		4				
ZF2		HE120	10200056											31302000		12,50	1:5						9,6		
ICB		HE49	10200085		86,5									31305800	30	10			16	23		3	6,6		
2CB		HE50	10200086		85,5									31305900	36	16			22	22		4	9,6		
I		HE41	10200037											31301700		7,59	1:8						2,4	5,7	
IC		HE42	10200038		78	31302500	44	24	36	8	27,2	39200400	19	31302300		12			16				7,6		
IM		HE43	10200039											31301900		11,80	1:8						3	8,5	
ZBI		HE122	10200057											31302400		7,60	1:5	12	23				2	5,6	
I		HE11	10200009											31301700		7,59	1:8							2,4	5,7
IC		HE12	10200010		86,5									31302300	30	12			16					7,6	
IM		HE13	10200011											31301900		11,80							3	8,5	
2		HE14	10200012											31301800									3,2	9,7	
2T		HE15	10200013		85,5	31301500	44	24	44,5	8	27,2	39200400	19	31302200	36	14,30	1:8	22	22		4				
ZF2		HE108	10200046											31302000		12,50	1:5							9,6	
ICB		HE57	10200093		86,5									31305800	30	10			16	23		3	6,6		
2CB		HE58	10200094		85,5									31305900	36	16			22	22		4	9,6		

Giunti elastici serie HE per pompe ad ingranaggi e motori elettrici normalizzati UNEL/IEC
Series HE flexible couplings for gear pump and el. motor according to UNEL/IEC norm
Accoupl. élas. serie HE pour pompes à engrenages et moteurs électriques selon normes UNEL/IEC
«HE» Drehelastische Kupplungen für Zahnradpumpen und E. Motoren nach UNEL/IEC Normen

Gr. 1	0,5 – 1 Kgm
Gr. 2	0,5 – 1 Kgm
Gr. 3	0,5 – 1,5 Kgm
Gr. 3,5	0,5 – 1,5 Kgm
Gr. 4	1 – 2 Kgm

Copie di serraggio per semigiunti elastici
 Tightening torque
 Couples de serrage
 Verschraubungsmoment



Hydr-App Riferimenti References Références Bezeichnungen	Pump	E. Motor	Giunto Coupling Accouplement Kupplung		Semigiunto lato motore Side motor coupling Demi-accouplement côté moteur Motorseite Kupplung							Inserto elastico Flexible insert Élément élastique Elastisches Druckelement		Semigiunto lato pompa Side pump half coupling Demi-accouplement côté pompe Pumpseite Kupplung																						
			Sigla Model code Sigle Besteilzeichen	Matricola Part number Maticule Bestellnummer	D1	L1	Matricola Part number Maticule Bestellnummer	D2	D3	L2	C1	C2	Matricola Part number Maticule Bestellnummer	L3	Matricola Part number Maticule Bestellnummer	D4	D5	L4	L5	C3	C4															
100 112	I		HE16	10200014	63	31301600	51	28	64,5	8	31,2	39200400	19	31301700	7,59	1:8	22	22	4	9,7																
	IC	HE17	10200015	106,5										31302300	30	12					16	23	3	7,6												
	IM	HE18	10200016	105,5										31301900	36	14,30					1:8	22	22	4	9,7											
	2	HE19	10200017	106,5										31301800												30	7,60	12	23	2	5,6					
	2T	HE20	10200018	105,5										31302200	36	12,50					1:5	22	22	3	9,6											
	ZBI	HE109	10200047	106,5										31305800	30	10					16	23	3	6,6												
	ZF2	HE111	10200048	106,5										31305900	36	16					22	22	4	9,6												
	ICB	HE59	10200095	119,5										31325500	44	18,36					1:8	28	36	4	12,5											
	2CB	HE60	10200096	105,5										31300800	86	31300500					58	38	79	10	41,7	39200500	23	31300800	14,17	1:8	23	32	3	9,6		
	2	HE25	10200021	105,5										31300900														12,50	1:5	22	32				4	9,7
	2T	HE26	10200022	134										31300800														14,17	1:8	28	4				12,5	
	3	HE29	10200025	133,5										31300900														23								23
3,5	HE31	10200027	134	31301100	18,36	28	4	12,5																												
ZF2	HE114	10200050	139	31301200	21,08	31,5	31,5	4,8	15,1																											
ZG3	HE115	10200051	133,5	31301000	12,50	1:5	22	32	3	9,6																										
2CB	HE52	10200088	139	31301300	19,30	26	31,5	5	15,1																											
3CB	HE53	10200089	138	31306000	110	76	42	105	12	45,6	39200600	27	31306000	16			37	37	4	9,6																
2	HE32	10200028	174	31306100									40	24			36	36	6	14,6																
2T	HE33	10200029	179	31303600									60	14,17			23	4	9,7																	
3	HE34	10200030	174	31303700																18,36								1:8	28	4	12,5					
3,5	HE35	10200031	179	31303800											21,08	32				42	4,8	15,1														
4	HE36	10200032	174	31303900											27,61	42				6,4	18,7															
ZF2	HE116	10200052	179	31304000											12,90	20				3	9,6															
ZG3	HE117	10200053	179	31304100											19,30	1:5				26	31,5	5	15,1													
3CB	HE51	10200087	174	31304200											24	26				47	6	14,6														
3	HE37	10200033	179	31304900											18,36	28				4	12,5															
3,5	HE38	10200034	174	31303800											21,08	1:8				32	4,8	15,1														
4	HE39	10200035	174	31304000											27,61	42				6,4	18,7															
ZF2	HE118	10200054	179	31304100	12,90	20	42	3	9,6																											
ZG3	HE119	10200055	179	31304200	19,30	1:5	26	5	15,1																											
3CB	HE54	10200090	179	31304900	24	47	47	6	14,6																											