

Part number:

HYDROMA

HYDRAULICKÉ SYSTÉMY

**HIDROMA
SISTEMS**

UKŁADY HYDRAULICZNE

HYDROMA

ГИДРАВЛИЧЕСКИЕ СИСТЕМЫ

LANTERNA MONOBLOCCO SINGLE PIECE BELLHOUSINGS

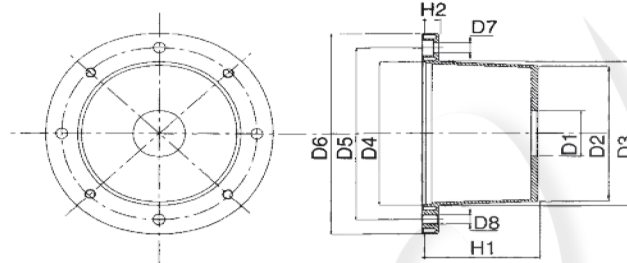


Tabella / Table 1

Taglia/Size	kW	HP	Tipo Type	Lanterna / Bellhousing										Codice per l'ordinazione della lanterna senza lavorazione lato pompa Part number of bellhousing without machining on pump side		
				Dimensioni / Dimensions (mm)												
Potenza motore 4 poli 1450 giri/1' Motor power 4 poles 1450 revs/min				D1 min	D2	D3	D4	D5	D6	D7	N fori N. of holes	D8	N fori N. of holes	H1	H2	
80-90	0,55÷1,5	0,75÷2	TH20A	45	130	135	130	165	200	12	4	M10	4	95	16	TH20A-45x
80-90	0,55÷1,5	0,75÷2	THB20	50	130	135	130	165	200	12	4	M10	4	113	16	THB20-50x
80-90	0,55÷1,5	0,75÷2	TH1	63	130	135	130	165	200	12	4	M10	4	126	16	TH1-63x
100-112	2,2÷4	3÷5,5	THB25	50	176	183	180	215	250	14	4	M12	4	112	21	THB25-50x
100-112	2,2÷4	3÷5,5	TH2	63	176	183	180	215	250	14	4	M12	4	136	21	TH2-63x
132	5,5÷9	7,5÷12,5	THB30	80	230	235	230	265	300	14	4	M12	4	130	21	THB30-80x
132	5,5÷9	7,5÷12,5	TH3	80	230	235	230	265	300	14	4	M12	4	170	21	TH3-80x
160-180	11÷22	15÷30	L35C	80	240	253	250	300	350	18	4	M16	4	178	25	L35C-80x
160-180	11÷22	15÷30	TH4	80	240	253	250	300	350	18	4	M16	4	195	25	TH4-80x
200	30	40	TH15	100	235	295	300	350	400	18	4	M16	4	206	25	TH15-100x
225	37÷45	50÷60	TH18	100	260	350	350	400	450	18*	8*	M16	8	280	25	TH18-100x
250-280	55÷90	75÷125	TH19	100	300	450	450	500	550	18*	8*	M16	8	290	30	TH19-100x
315S	110	150	TH20	100	300	550	550	600	660	22*	8*	M20	8	295	35	TH20-100x

*Sede per testa bullone non disponibile - Bolt head counterbore not available

LANTERNE COMPONENTI COMPOSITE BELLHOUSINGS

LANTERNA BASE / BASE BELLHOUSING

tipo / series **B**

** In funzione della flangia aggiuntiva
** Dimension related to used flange

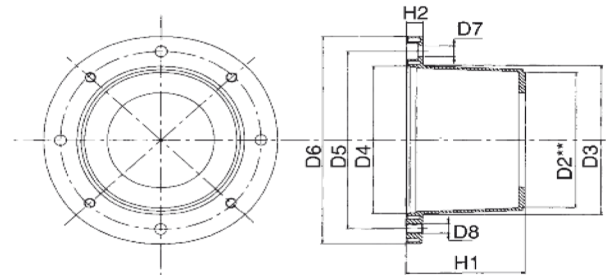


Tabella / Table 2

Taglia/Size	kW	HP	Tipo Type	Lanterna / Bellhousing										
				Dimensioni / Dimensions (mm)										
Potenza motore 4 poli 1450 giri/1' Motor power 4 poles 1450 revs/min				D2	D3	D4	D5	D6	D7	N fori N. of holes	D8	N fori N. of holes	H1	H2
80-90	0,55÷1,5	0,75÷2	B2A	126	137	130	165	200	12	4	M10	4	95	16
80-90	0,55÷1,5	0,75÷2	B20	126	137	130	165	200	12	4	M10	4	113	16
80-90	0,55÷1,5	0,75÷2	B1	126	137	130	165	200	12	4	M10	4	126	16
100-112	2,2÷4	3÷5,5	B25	126-171	186	180	215	250	14	4	M12	4	112	21
100-112	2,2÷4	3÷5,5	B2	126-171	186	180	215	250	14	4	M12	4	136	21
132	5,5÷9	7,5÷12,5	B30	126-171-220	235	230	265	300	14	4	M12	4	130	21
132	5,5÷9	7,5÷12,5	B3	126-171-220	235	230	265	300	14	4	M12	4	170	21
160-180	11÷22	15÷30	B35	237	253	250	300	350	18	4	M16	4	155	25
160-180	11÷22	15÷30	B4	237	253	250	300	350	18	4	M16	4	195	25
200	30	40	B40	237	295	300	350	400	18	4	M16	4	155	25
200	30	40	B15	237	295	300	350	400	18	4	M16	4	206	25
225	37÷45	50÷60	B45	237	350	350	400	450	18*	8*	M16	8	185	25
225	37÷45	50÷60	B18	237	350	350	400	450	18	8	M16	8	280	25
250-280	55÷90	75÷125	B55	237	450	450	500	550	18*	8*	M16	8	186	30
250-280	55÷90	75÷125	B19	237	450	450	500	550	18*	8*	M16	8	290	30
315S	110	150	B6A	237	550	550	600	660	22*	8*	M20	8	230	35
315S	110	150	B66	237	550	550	600	600	22*	8*	M20	8	295	35
355	160÷200	220÷270	B8	237	685	680	740	800	23*	8*	M20	8	315	60

*Sede per testa bullone non disponibile - Bolt head counterbore not available

LANTERNE DI ACCOPPIAMENTO INSONORIZZATE SILENCED BELLHOUSINGS

DISTANZIALI / DISTANCE RINGS

tipo / series **D**

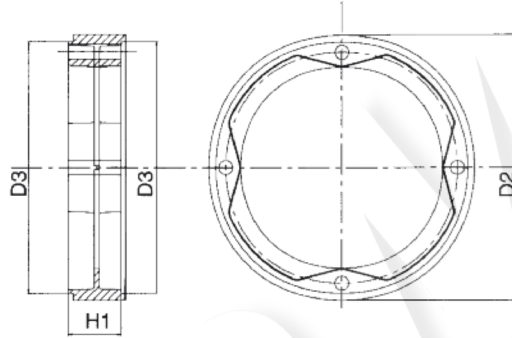


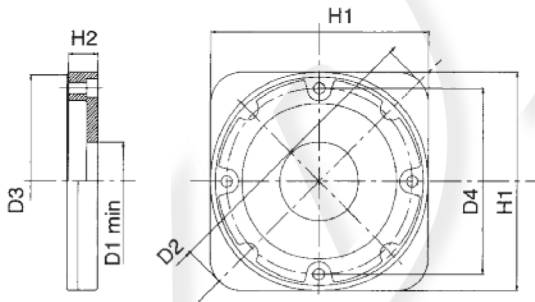
Tabella / Table 6

Lanterna base Base bellhousing Tipo / Type	Distanziale / Distance ring Tipo Type	Dimensioni / Dimensions (mm)			Flange complementari Additional flanges Tipo / Type	Codice per l'ordinazione del distanziale singolo Part number of distance ring
		D2	D3	H1		
BS351 BS401 BS451 BS551 BS661	D20	250	237	20	Q4* - T1* - T2A	D - 20
	D30	250	237	30	Q4* - T1* - T2A	D - 30

N.B.: In caso di necessità è possibile realizzare distanziali più alti di 30 mm con la combinazione di quelli disponibili. Esempio: D40 = D20 + D20
N.B.: Several units can be combined to obtain lengths superior to 30 mm. Example: D40 = D20 + D20

FLANGE / FLANGES

tipo / series **Q**



FLANGE / FLANGES

tipo / series **T**

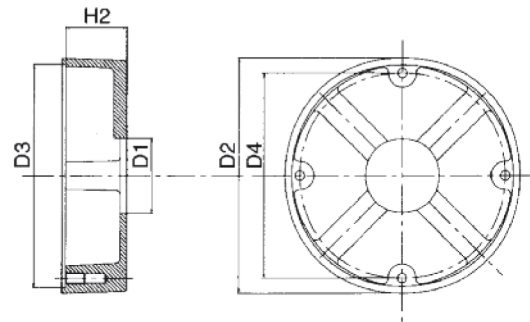
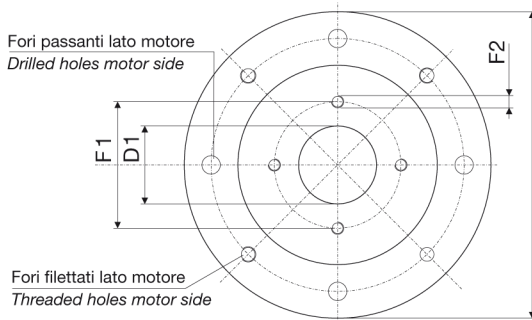


Tabella / Table 7

Lanterna base Base bellhousing Tipo / Type	Flange / Flanges Tipo Type	Dimensioni / Dimensions (mm)						Codice per l'ordinazione della flangia senza lavorazione lato pompa Part number of flanges without machining of pump side
		D1 min	D2	D3	H1	H2	D4	
BS201-BS251 BS301	Q1A	60	170	126	130	17	115	Q1A - 60x
BS251 BS301	Q2A	80	225	171	176	24	150	Q2A - 80x
BS301	Q4M	165	350	237	255	20	218	Q4M - 165x
BS351	T1A	80	247	237	-	65	218	T1A - 80x
BS401	T1D	80	247	237	-	50	218	T1D - 80x
BS451	T1G	80	247	237	-	35	218	T1G - 80x
BS551	T2A	150	290	237	-	20	218	T2A - 150x
BS661	T3A	80	228	220	-	50	184	T3A - 80x
BS301	T3B	80	228	220	-	45	184	T3B - 80x

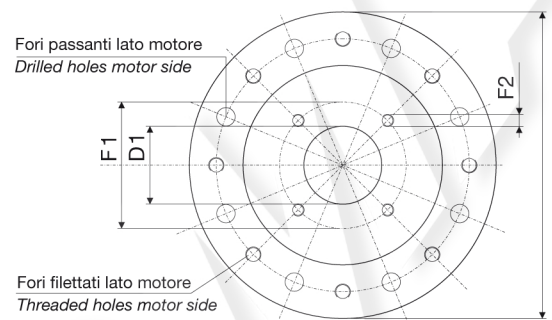
FORATURE LATO POMPA BORINGS PUMP SIDE

N. 4 Fori / N. 4 Holes



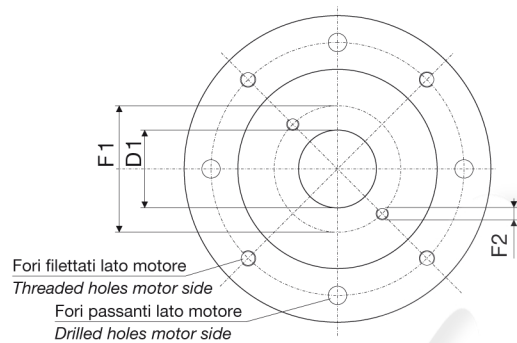
Assi orientati sui fori passanti lato motore da Ø 0 a Ø 400
Axis aligned with passing holes on motor side, from Ø 0 to Ø 400

N. 4 Fori / N. 4 Holes



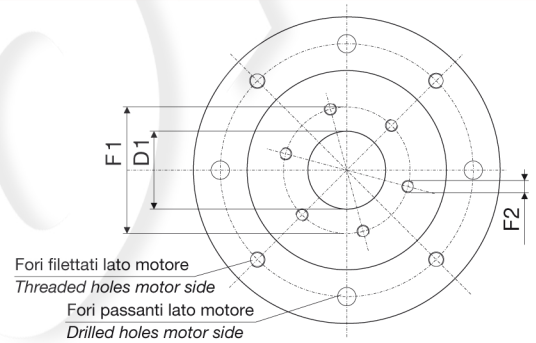
Assi orientati sui fori filettati lato motore da Ø 450 a Ø 660
Axis aligned with threaded holes on motor side, from Ø 450 to Ø 660

N. 2 Fori / N. 2 Holes



Assi orientati sui fori filettati lato motore
Axis aligned with threaded holes on motor side

N. 6 Fori / N. 6 Holes



Asse orientato su 1 foro filettato lato motore
Axis aligned with 1 threaded hole on motor side

Tabella / Table 8

Codice Part number	D1	F1	F2	Fori Borings N.	Codice Part number	D1	F1	F2	Fori Borings N.	Codice Part number	D1	F1	F2	Fori Borings N.	Codice Part number	D1	F1	F2	Fori Borings N.
45 A	45	85	Ø9	4	825 A	82,55	106	M10	2	112 A	112	140	M12	4	140 H	140	165	M8	4
453 A	45,3	72	M8	4	825 B	82,55	162	M10	4	112 B	112	140	M10	2	140 L	140	180	M16	2
50 A	50	80	Ø9	6	825 C	82,55	100	Ø10,5	4	112 C	112	140	M12	2	145 A	145	200	M12	4
50 B	50	60	M5	4	825 D	82,55	106	Ø10,5	4	115 A	115	180	M12	4	150 A	150	175	M12	4
50 C	50	63	M6	4	825 E	82,55	106	M10	4	115 B	115	100	Ø11	4	150 B	150	185	M12	4
50 D	50	63	Ø7	4	90 A	90	112	M8	2	116 A	116	160	M14	2	150 C	150	185	M16	4
50 E	50	115	M10	2	90 B	90	100	M6	4	120 A	120	145	M10	4	150 D	150	190	Ø16	6
508 A	50,8	82,55	M8	2	90 C	90	113	M10	4	120 B	120	210	M16	4	152 A	152,4	217,5	Ø17	4
508 B	50,8	82,55	M8	4	92 A	92	140	M8	4	120 C	120	210	M16	2	152 B	152,4	228	M18	2
508 C	50,8	82,55	M10	2	92 B	92	145	M10	4	125 A	125	160	M12	4	152 C	152,4	228	M18	4
52 A	52	92	Ø9	2	95 A	95	120	M8	4	125 B	125	160	Ø14	4	152 D	152,4	228	M20	2
52 B	52	82	Ø9	4	95 B	95	120	Ø9	4	125 C	125	180	M16	2	152 E	152,4	228	M20	4
60 A	60	74	Ø9	2	95 C	95	127	M10	4	125 D	125	155	M10	4	152 F	152,4	228	M16	4
60 B	60	75	M6	4	952 A	95,2	127	M10	4	125 E	125	160	M12	2	155 A	155	190	M12	4
60 C	60	112	M12	2	952 B	95,2	125	Ø11	4	125 F	125	160	Ø18	4	160 A	160	200	M16	4
60 D	60	104	M10	2	985 A	98,5	125	Ø11	4	125 G	125	200	M12	4	160 B	160	200	Ø18	4
60 E	60	74	Ø9	4	985 B	98,5	125	M10	4	125 H	125	170	Ø18	4	160 C	160	224	M20	2
60 F	60	88	Ø9	4	985 C	98,5	125	M12	4	125 I	125	180	Ø20	4	160 D	160	185	M10	4
63 A	63	80	M8	2	100 A	-	-	-	-	125 L	125	170	Ø14	6	160 E	160	200	M16	2
63 B	63	80	Ø9	4	100 B	100	125	M10	4	125 M	125	160	M14	4	160 F	160	224	M16	4
63 C	63	100	M8	2	100 C	100	125	Ø11	4	125 N	125	200	M16	4	160 G	160	230	M16	4
63 D	63	125	M6	4	100 D	100	125	Ø14	4	125 P	125	160	M10	4	160 H	160	230	Ø22	4
63 E	63	160	M8	4	100 E	100	140	M12	2	125 Q	125	160	M16	4	160 I	160	180	Ø14	4
63 F	63	80	M10	2	100 F	100	146	M12	2	125 R	125	180	M16	4	160 L	160	200	M18	4
63 G	63	100	M8	4	100 G	100	125	M12	2	127 A	127	181	M16	2	160 M	160	200	M12	4
63 H	63	80	M8	4	100 H	100	126	M10	2	127 B	127	162	M12	4	160 N	160	224	M20	4
63 I	63	85	M8	4	100 I	100	126	M12	2	127 C	127	162	M14	4	165 A	165,1	317,5	M18	4
63 L	63	80	Ø10	4	100 L	100	140	M10	2	127 D	127	200	M16	4	165 B	165,1	317,5	M20	4
63 M	63	80	M10	4	100 M	100	160	M10	4	127 E	127	146	M12	2	165 C	165,1	317,5	M24	2
63 N	63	106	M10	2	100 N	100	190	Ø16	4	127 F	127	181	M16	8	165 D	165,1	229	M20	4
65 A	65	90	M8	4	100 P	100	126	M8	4	127 G	127	181	M14	2	175 A	175	200	M10	4
70 A	70	84	M6	4	100 Q	100	125	M8	4	127 H	127	162	M14	2	175 B	175	200	M12	4
80 A	80	100	M8	4	100 R	100	140	M12	4	127 I	127	181	M14	4	175 C	175	230	M20	2
80 B	80	100	Ø9	4	100 S	100	120	M8	4	130 A	130	150	M12	4	175 D	175	225	M20	4
80 C	80	100	M10	2	101 A	101,6	146	M12	2	130 B	130	165	M14	4	180 A	180	216	M16	4
80 D	80	106	M10	2	101 B	101,6	127	M12	4	130 C	130	165	M10	4	180 B	180	224	M16	4
80 E	80	109	M10	2	101 C	101,6	145	M14	2	130 D	130	150	M10	4	200 A	200	230	M12	4
80 F	80	130	M8	4	101 D	101,6	146	M10	2	130 E	130	150	Ø11	8	200 B	200	250	M20	4
80 G	80	100	M10	2	101 E	101,6	146	M14	2	135 A	135	160	M10	4	200 C	200	250	Ø20	4
80 H	80	100	M10	4	101 F	101,6	142	Ø13	4	135 B	135	175	M12	4	200 D	200	250	Ø22	4
80 I	80	110	M10	2	101 G	101,6	127	M12	2	140 A	140	180	M12	4	200 E	200	280	Ø24	2
80 L	80	115	M10	2	101 H	101,6	146	M12	4	140 B	140	165	M10	4	200 F	200	280	M24	2
80 M	80	103	M8	4	108 A	108	140	M8	3	140 C	140	180	M12	2	205 A	205	240	M16	4
80 N	80	112	M10	2	110 A	110	130	M8	4	140 D	140	200	M16	4	220 A	220	260	M16	4
80 P	80	113	M12	4	110 B	110	175	M10	4	140 E	-	-	-	-	224 A	224	280	M20	4
80 Q	80	100	M12	4	110 C	110	205	Ø15	4	140 F	140	180	M12	3					
80 R	80	110	M10	4	110 D	110	130	M10	4	140 G	140	180	M14	4					
					110 E	110	145	M12	4										

CODICE PER L'ORDINAZIONE DELLA LANTERNA

HOW TO ORDER THE BELLHOUSINGS

È indispensabile citare l'esatto codice di ordinazione
The complete and correct part number is needed to process your order

Esempio: **Versione Monoblocco**
Example: **Single piece bellhousing**

TH15 - 100B Normale / Standard
vedi/see tab. 1 vedi/see tab. 8

BS551 - 100B Insonorizzata / Silenced
vedi/see tab. 5 vedi/see tab. 8

Esempio: **Versione Componibile**
Example: **Composite bellhousing**

BASE/BASE FLANGIA/FLANGE
B15 T2A - 180B Normale / Standard
vedi/see tab. 2 vedi/see tab. 4 vedi/see tab. 8

BASE/BASE FLANGIA/FLANGE
BS551 T1A - 100B Insonorizzata / Silenced
vedi/see tab. 5 vedi/see tab. 7 vedi/see tab. 8

Esempio: **Versione Componibile, con distanziale**
Example: **Composite bellhousing, with distance ring**

BASE/BASE DISTANZIALE FLANGIA
DISTANCE RING FLANGE
B15 D20 T1A - 100B Normale / Standard
vedi/see tab. 2 vedi/see tab. 3 vedi/see tab. 4 vedi/see tab. 8

BASE/BASE DISTANZIALE FLANGIA
DISTANCE RING FLANGE
BS551 D20 T1A - 100B Insonorizzata / Silenced
vedi/see tab. 5 vedi/see tab. 6 vedi/see tab. 7 vedi/see tab. 8

TIPOLOGIE SPECIALI DI FORATURE

G

N.B.: Aggiungendo alla fine del codice la lettera G vi è la possibilità di cambiare l'orientamento dei fori lato pompa.

Esempio: **TH4 - 80L - G** i due fori saranno orientati sui fori passanti lato motore.

R

N.B.: Aggiungendo alla fine del codice la lettera R vi è la possibilità di avere il doppio orientamento fori.

Esempio: **TH4 - 80L - R** avrete 4 fori, due orientati sui fori filettati lato motore e due sui fori passanti lato motore.

SPECIAL BORINGS

G

N.B.: Adding "G" at the end of the part number it is possible to change the orientation of the borings on the pump side.

Example: **TH4 - 80L - G** The two borings will be aligned with the passing borings on the motor side.

R

N.B.: Adding "R" at the end of the part number it is require a double orientation of the borings on the pump.

Example: **TH4 - 80L - R** The bellhousing will be supplied borings, two of which aligned with the threaded borings other two with the passing borings on the motor side.

Giunti di accoppiamento in ghisa Couplings

Tabella / Table 14

Potenza motore 4 poli 1450 giri/min Motor power 4 poles 1450 revs/min			Semigiunto lato motore Motor side halfcoupling					Semigiunto lato pompa Pump side halfcoupling					Inserto elastico Rubber spider	Foro grano Grub screw	Semigiunti chiusi Blank halfcouplings							
kW	Taglia Size	HP	Codice Part number	Dimensioni / Dimensions (mm)					Codice Part number	Dimensioni / Dimensions (mm)					Codice Part number	M	Codice Part number	Dimensioni / Dimensions (mm)				
				A	C	D	G	CH		T	A	B	D max	E max				E min	A	C	G	D max
2,2 ÷ 4	100 ÷ 112	3 ÷ 5,5	NDG86-060C36	81	55	28	60	8	31,3	NDG86**	81	55	28	60	20	R-82-92	M8	NSG86	81	55	60	28
5,5 ÷ 9	132	7,5 ÷ 12,5	NDG108-080C47	102	74	38	80	10	41,3	NDG108**	102	74	55	110	30	R-103-92	M8	NSG108	102	74	110	55
11 ÷ 15	160	15 ÷ 20	NDG108-110C51	102	74	42	110	12	45,3									NSG143	134	107	110	65
18,5 ÷ 22	180	25 ÷ 30	NDG108-110C54	102	74	48	110	14	51,8									NSG160A	160	135	140	75
30	200	40	NDG108-110C56	102	74	55	110	16	59,3								NSG160B	160	135	85	75	
37 ÷ 45	225	50 ÷ 60	NDG143-110C57	134	107	60	110	18	64,4	NDG143**	134	107	65	110	30	R-132-92	M10	NSG160C	160	157	85	90
55	250	75	NDG143-110C58G2	134	107	65	110	18	69,4									NSG200	200	200	100	100
75 ÷ 90	280	100 ÷ 125	NDG160-085C60G2	160	135	75	85	20	79,9	NDG160**	160	135	75	140	30	R-160-92	M10					
110 ÷ 132	315	150 ÷ 180	NDG160-085C61G2	160	157	80	85	22	85,4													

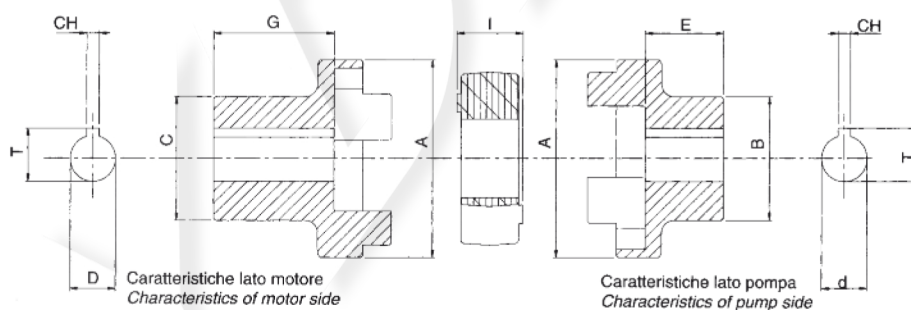
** Vedi pagina 20 per codifica semigiunto

** See pag. 20 for halfcoupling part number

Per potenze superiori ai 132 kW contattare l'ufficio commerciale per la realizzazione dell'accoppiamento.
I semigiunti lato pompa possono essere accorciati con passo di 5 mm e non oltre la misura consentita (E min).
For couplings for motors above 132 kW please contact our sales department.
Halfcouplings can be shortened in steps of 5 mm and not beyond the indicated minimum length (E min).

SEMIGIUNTI IN GHISA / CAST IRON HALF COUPLINGS

tipo / series **NDG**



DATI TECNICI TECHNICAL DATA

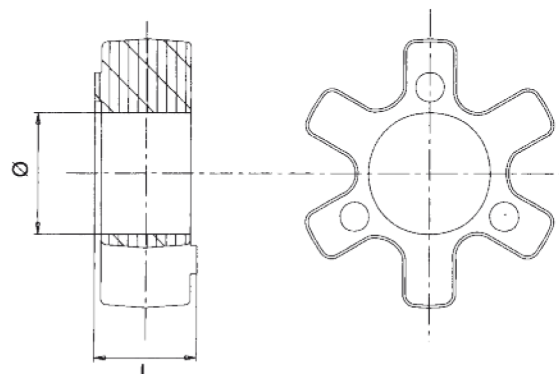
Codice Part number	Coppia nominale Rated torque (Nm)	Coppia limite Max torque (Nm)
NDG86	90	180
NDG 108	260	520
NDG143	300	600
NDG160	1200	2400

INSERTI ELASTICI / RUBBER SPIDERS

tipo / series **R**

Tabella / Table 15

Tipo di semigiunto Size of coupling	Inserto elastico / Rubber spider			
	Codice Part number	Dimensioni (mm) / Dimensions (mm)		
		l	Ø	D max
NDG86	R-82-92	20	31,5	24
NDG108	R-103-92	24	42	32
NDG143	R-132-92	29	64	50
NDG160	R-160-92	37	80	60
NDG200	R-200-92	41	100	80



GUIDA ALLA CODIFICA DEI SEMIGIUNTI HOW TO ORDER A HALFCOUPLING

LATO MOTORE

- alluminio
- ghisa
- acciaio

Vedi tabelle in corrispondenza della potenza motore

MOTOR SIDE

- aluminium
- cast iron
- steel

Choose from tables according to required power

TRASCINATORE

- per alluminio R-*** vedi tabella 11 pag. 15
- per ghisa R-***-92 vedi tabella 15 pag. 18
- per acciaio POL-* vedi tabella 12 pag. 16

INSERT/RING

- aluminium R-*** see table 11 pag. 15
- cast iron R-***-92 see table 15 pag. 18
- steel POL-* see table 12 pag. 16

LATO CONDOTTO, ALLUMINIO ND, NS

sigla identificativa del tipo di semigiunto

- 65H grandezza nominale del semigiunto
- 2 accorciatura "E" del semigiunto
- D senza foro grano (esclude la "C")
- C con foro grano (esclude la "D")
- 24 codice di foratura da eseguire (vedi tab.18)

Esempio: **ND65H2D24 - ND65H2C24**

PUMP SIDE, ALUMINIUM ND, NS

identifies type of halfcoupling

- 65H nominal size of halfcoupling
- 2 shortening "E" of halfcoupling
- D without grub screw (excludes version "C")
- C with grub screw (excludes version "D")
- 24 reference of required boring (see table 18)

Example: **ND65H2D24 - ND65H2C24**

LATO CONDOTTO, GHISA NDG

sigla identificativa del tipo di semigiunto

- 86 grandezza nominale del semigiunto
- 060 accorciatura "E" del semigiunto
- D senza foro grano (esclude la "C")
- C con foro grano (esclude la "D")
- 36 codice di foratura da eseguire (vedi tab.18)

Esempio: **NDG86-060D36 - NDG86-060C36**

PUMP SIDE, CAST IRON NDG

identifies type of halfcoupling

- 86 nominal size of halfcoupling
- 060 shortening "E" of halfcoupling
- D without grub screw (excludes version "C")
- C with grub screw (excludes version "D")
- 36 reference of required boring (see table 18)

Example: **NDG86-060D36 - NDG86-060C36**

LATO CONDOTTO, ACCIAIO OMT

sigla identificativa del tipo di semigiunto

- 2 grandezza nominale del semigiunto
- 050 accorciatura "E" del semigiunto
- D senza foro grano (esclude la "C")
- C con foro grano (esclude la "D")
- 24 codice di foratura da eseguire (vedi tab.18)

Esempio: **OMT2050D24 - OMT2050C24**

PUMP SIDE, STEEL OMT

identifies type of halfcoupling

- 2 nominal size of halfcoupling
- 050 shortening "E" of halfcoupling
- D without grub screw (excludes version "C")
- C with grub screw (excludes version "D")
- 24 reference of required boring (see table 18)

Example: **OMT2050D24 - OMT2050C24**

LATO CONDOTTO, PROFILO SCANALATO OMT, NDG

sigla identificativa del tipo di semigiunto

- 2 grandezza nominale del semigiunto
- 050 accorciatura "E" del semigiunto
- S sigla identificativa per scanalatura
- E tipo di scanalatura (vedi tab.16)
- 07 codice scanalatura da eseguire (vedi tab.16)

Esempio: **OMT2050SE07 - NDG86-045SE10**

PUMP SIDE, SPLINED PROFILE OMT, NDG

identifies type of halfcoupling

- 2 nominal size of halfcoupling
- 050 shortening "E" of halfcoupling
- S indicated splined profile
- E type of splining (see table 16)
- 07 reference of required splining (see table 16)

Example: **OMT2050SE07 - NDG86-045SE10**