

Part number:

**HYDROMA**

HYDRAULICKÉ SYSTÉMY

**HIDROMA  
SISTEMS**

UKŁADY HYDRAULICZNE

**HYDROMA**

ГИДРАВЛИЧЕСКИЕ СИСТЕМЫ

## LANTERNA MONOBLOCCO SINGLE PIECE BELLHOUSINGS

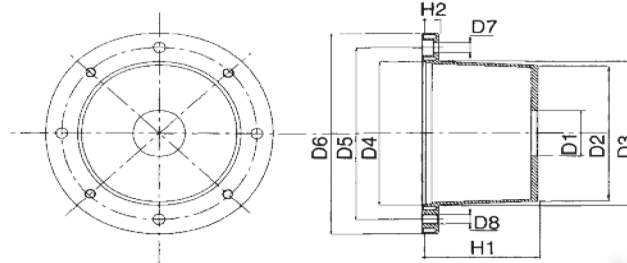


Tabella / Table 1

Taglia/Size	kW	HP	Tipo Type	Lanterna / Bellhousing										Codice per l'ordinazione della lanterna senza lavorazione lato pompa Part number of bellhousing without machining on pump side		
				Dimensioni / Dimensions (mm)												
Potenza motore 4 poli 1450 giri/1' Motor power 4 poles 1450 revs/min				D1 min	D2	D3	D4	D5	D6	D7	N fori N. of holes	D8	N fori N. of holes	H1	H2	
80-90	0,55÷1,5	0,75÷2	TH20A	45	130	135	130	165	200	12	4	M10	4	95	16	TH20A-45x
80-90	0,55÷1,5	0,75÷2	THB20	50	130	135	130	165	200	12	4	M10	4	113	16	THB20-50x
80-90	0,55÷1,5	0,75÷2	TH1	63	130	135	130	165	200	12	4	M10	4	126	16	TH1-63x
100-112	2,2÷4	3÷5,5	THB25	50	176	183	180	215	250	14	4	M12	4	112	21	THB25-50x
100-112	2,2÷4	3÷5,5	TH2	63	176	183	180	215	250	14	4	M12	4	136	21	TH2-63x
132	5,5÷9	7,5÷12,5	THB30	80	230	235	230	265	300	14	4	M12	4	130	21	THB30-80x
132	5,5÷9	7,5÷12,5	TH3	80	230	235	230	265	300	14	4	M12	4	170	21	TH3-80x
160-180	11÷22	15÷30	L35C	80	240	253	250	300	350	18	4	M16	4	178	25	L35C-80x
160-180	11÷22	15÷30	TH4	80	240	253	250	300	350	18	4	M16	4	195	25	TH4-80x
200	30	40	TH15	100	235	295	300	350	400	18	4	M16	4	206	25	TH15-100x
225	37÷45	50÷60	TH18	100	260	350	350	400	450	18*	8*	M16	8	280	25	TH18-100x
250-280	55÷90	75÷125	TH19	100	300	450	450	500	550	18*	8*	M16	8	290	30	TH19-100x
315S	110	150	TH20	100	300	550	550	600	660	22*	8*	M20	8	295	35	TH20-100x

\*Sede per testa bullone non disponibile - Bolt head counterbore not available

## LANTERNE COMPONENTI COMPOSITE BELLHOUSINGS

### LANTERNA BASE / BASE BELLHOUSING

tipo / series **B**

\*\* In funzione della flangia aggiuntiva  
\*\* Dimension related to used flange

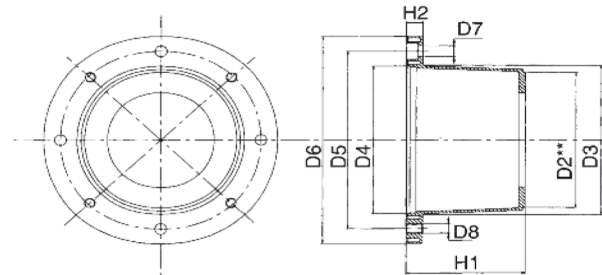


Tabella / Table 2

Taglia/Size	kW	HP	Tipo Type	Lanterna / Bellhousing										
				Dimensioni / Dimensions (mm)										
Potenza motore 4 poli 1450 giri/1' Motor power 4 poles 1450 revs/min				D2	D3	D4	D5	D6	D7	N fori N. of holes	D8	N fori N. of holes	H1	H2
80-90	0,55÷1,5	0,75÷2	B2A	126	137	130	165	200	12	4	M10	4	95	16
80-90	0,55÷1,5	0,75÷2	B20	126	137	130	165	200	12	4	M10	4	113	16
80-90	0,55÷1,5	0,75÷2	B1	126	137	130	165	200	12	4	M10	4	126	16
100-112	2,2÷4	3÷5,5	B25	126-171	186	180	215	250	14	4	M12	4	112	21
100-112	2,2÷4	3÷5,5	B2	126-171	186	180	215	250	14	4	M12	4	136	21
132	5,5÷9	7,5÷12,5	B30	126-171-220	235	230	265	300	14	4	M12	4	130	21
132	5,5÷9	7,5÷12,5	B3	126-171-220	235	230	265	300	14	4	M12	4	170	21
160-180	11÷22	15÷30	B35	237	253	250	300	350	18	4	M16	4	155	25
160-180	11÷22	15÷30	B4	237	253	250	300	350	18	4	M16	4	195	25
200	30	40	B40	237	295	300	350	400	18	4	M16	4	155	25
200	30	40	B15	237	295	300	350	400	18	4	M16	4	206	25
225	37÷45	50÷60	B45	237	350	350	400	450	18*	8*	M16	8	185	25
225	37÷45	50÷60	B18	237	350	350	400	450	18	8	M16	8	280	25
250-280	55÷90	75÷125	B55	237	450	450	500	550	18*	8*	M16	8	186	30
250-280	55÷90	75÷125	B19	237	450	450	500	550	18*	8*	M16	8	290	30
315S	110	150	B6A	237	550	550	600	660	22*	8*	M20	8	230	35
315S	110	150	B66	237	550	550	600	600	22*	8*	M20	8	295	35
355	160÷200	220÷270	B8	237	685	680	740	800	23*	8*	M20	8	315	60

\*Sede per testa bullone non disponibile - Bolt head counterbore not available

# LANTERNE COMPONENTI COMPOSITE BELLHOUSINGS

## DISTANZIALI / DISTANCE RINGS

tipo / series **D**

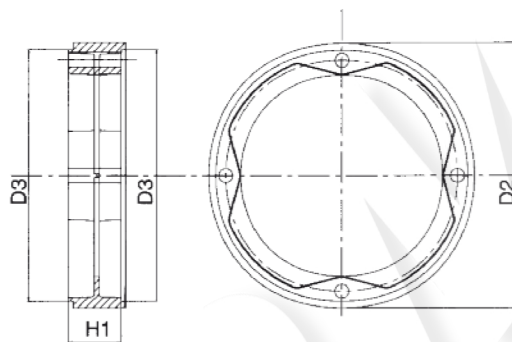


Tabella / Table 3

Lanterna base Base bellhousing Tipo / Type	Tipo Type	Distanziale / Distance ring Dimensioni / Dimensions (mm)			Flange complementari Additional flanges Tipo / Type	Codice per l'ordinazione del distanziale singolo Part number of distance ring
		D2	D3	H1		
B35-B4-B40-B15 B45-B18-B55-B19 B6A-B66 B8	<b>D20</b>	250	237	20	Q4* - T1* - T2A	D - 20
	<b>D30</b>	250	237	30	Q4* - T1* - T2A	D - 30

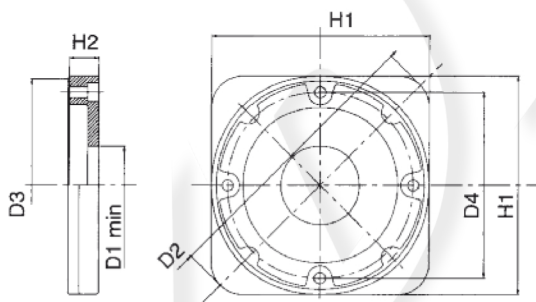
N.B.: In caso di necessità è possibile realizzare distanziali più alti di 30 mm con la combinazione di quelli disponibili. Esempio: D40 = D20 + D20

N.B.: Several units can be combined to obtain lengths superior to 30 mm. Example: D40 = D20 + D20

**D40**

## FLANGE / FLANGES

tipo / series **Q**



## FLANGE / FLANGES

tipo / series **T**

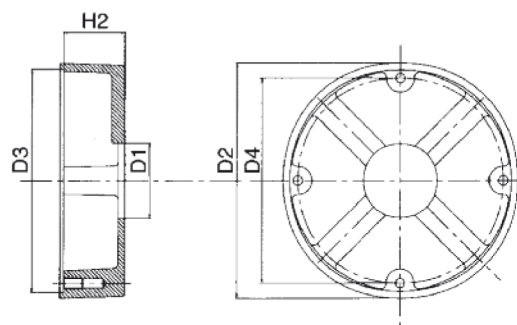


Tabella / Table 4

Lanterna base Base bellhousing Tipo / Type	Tipo Type	Flange / Flanges Dimensioni / Dimensions (mm)						Codice per l'ordinazione della flangia senza lavorazione lato pompa Part number of flanges without machining of pump side
		D1 min	D2	D3	H1	H2	D4	
B2A-B20-B1 B25-B2-B30-B3 B25-B2-B30-B3	<b>Q1A</b>	60	170	126	130	17	115	Q1A - 60x
	<b>Q2A</b>	80	225	171	176	24	150	Q2A - 80x
	<b>Q4G</b>	224	350	237	255	70	218	Q4G - 224x
	<b>Q4M</b>	165	350	237	255	20	218	Q4M - 165x
B35-B4-B40-B15 B45-B18-B55-B19 B6A-B66 B8	<b>T1A</b>	80	247	237	-	65	218	T1A - 80x
	<b>T1D</b>	80	247	237	-	50	218	T1D - 80x
	<b>T1G</b>	80	247	237	-	35	218	T1G - 80x
	<b>T2A</b>	150	290	237	-	20	218	T2A - 150x
	<b>T3A</b>	80	228	220	-	50	184	T3A - 80x
B30 - B3	<b>T3B</b>	80	228	220	-	45	184	T3B - 80x



# CODICE PER L'ORDINAZIONE DELLA LANTERNA

## HOW TO ORDER THE BELLHOUSINGS

È indispensabile citare l'esatto codice di ordinazione  
The complete and correct part number is needed to process your order

Esempio: **Versione Monoblocco**  
Example: **Single piece bellhousing**

**TH15 - 100B** Normale / Standard  
vedi/see tab. 1      vedi/see tab. 8

**BS551 - 100B** Insonorizzata / Silenced  
vedi/see tab. 5      vedi/see tab. 8

Esempio: **Versione Componibile**  
Example: **Composite bellhousing**

BASE/BASE      FLANGIA/FLANGE

**B35 D40**      **T2A-180B**      Normale / Standard  
vedi/see tab. 2      vedi/see tab. 4      vedi/see tab. 8

BASE/BASE      FLANGIA/FLANGE  
**BS551**      **T1A - 100B**      Insonorizzata / Silenced  
vedi/see tab. 5      vedi/see tab. 7      vedi/see tab. 8

Esempio: **Versione Componibile, con distanziale**  
Example: **Composite bellhousing, with distance ring**

BASE/BASE      DISTANZIALE      FLANGIA  
DISTANCE RING      FLANGE  
**B15 D20**      **T1A - 100B**      Normale / Standard  
vedi/see tab. 2      vedi/see tab. 3      vedi/see tab. 4      vedi/see tab. 8

BASE/BASE      DISTANZIALE      FLANGIA  
DISTANCE RING      FLANGE  
**BS551 D20**      **T1A - 100B**      Insonorizzata / Silenced  
vedi/see tab. 5      vedi/see tab. 6      vedi/see tab. 7      vedi/see tab. 8

### TIPOLOGIE SPECIALI DI FORATURE

#### G

N.B.: Aggiungendo alla fine del codice la lettera G vi è la possibilità di cambiare l'orientamento dei fori lato pompa.

Esempio: **TH4 - 80L - G** i due fori saranno orientati sui fori passanti lato motore.

#### R

N.B.: Aggiungendo alla fine del codice la lettera R vi è la possibilità di avere il doppio orientamento fori.

Esempio: **TH4 - 80L - R** avrete 4 fori, due orientati sui fori filettati lato motore e due sui fori passanti lato motore.

### SPECIAL BORINGS

#### G

N.B.: Adding "G" at the end of the part number it is possible to change the orientation of the borings on the pump side.

Example: **TH4 - 80L - G** The two borings will be aligned with the passing borings on the motor side.

#### R

N.B.: Adding "R" at the end of the part number it is require a double orientation of the borings on the pump.

Example: **TH4 - 80L - R** The bellhousing will be supplied borings, two of which aligned with the threaded borings other two with the passing borings on the motor side.

# Giunti di accoppiamento in ghisa Couplings

Tabella / Table 14

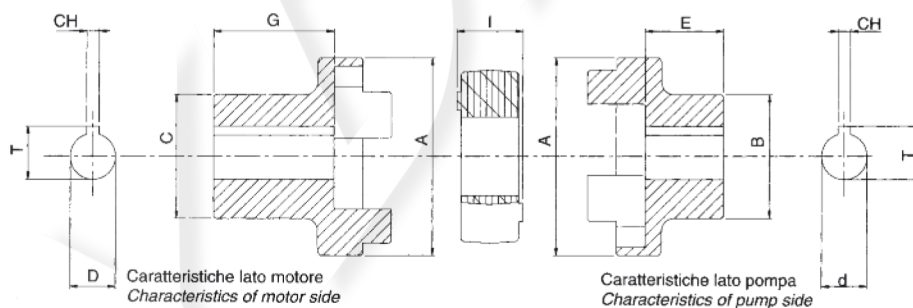
Potenza motore 4 poli 1450 giri/1'			Semigiunto lato motore Motor side halfcoupling					Semigiunto lato pompa Pump side halfcoupling					Inserto elastico Rubber spider	Foro grano Grub screw	Semigiunti chiusi Blank halfcouplings							
Motor power 4 poles 1450 revs/min			Codice Part number	Dimensioni / Dimensions (mm)					Codice Part number	Dimensioni / Dimensions (mm)					Codice Part number	M	Dimensioni / Dimensions (mm)					
kW	Taglia Size	HP		A	C	D	G	CH		T	A	B	D max	E max			E min	A	C	G	D max	
2,2 4	100 112	3 5,5	<b>NDG86-060C36</b>	81	55	28	60	8	31,3	<b>NDG86**</b>	81	55	28	60	20	R-82-92	M8	<b>NSG86</b>	81	55	60	28
5,5 9	132	7,5 12,5	<b>NDG108-080C47</b>	102	74	38	80	10	41,3									<b>NSG108</b>	102	74	110	55
11 15	160	15 20	<b>NDG108-110C51</b>	102	74	42	110	12	45,3	<b>NDG108**</b>	102	74	55	110	30	R-103-92	M8	<b>NSG143</b>	134	107	110	65
18,5 22	180	25 30	<b>NDG108-110C54</b>	102	74	48	110	14	51,8									<b>NSG160A</b>	160	135	140	75
30	200	40	<b>NDG108-110C56</b>	102	74	55	110	16	59,3									<b>NSG160B</b>	160	135	85	75
37 45	225	50 60	<b>NDG143-110C57</b>	134	107	60	110	18	64,4	<b>NDG143**</b>	134	107	65	110	30	R-132-92	M10	<b>NSG160C</b>	160	157	85	90
55	250	75	<b>NDG143-110C58G2</b>	134	107	65	110	18	69,4									<b>NSG200</b>	200	200	100	100
75 90	280	100 125	<b>NDG160-085C60G2</b>	160	135	75	85	20	79,9	<b>NDG160**</b>	160	135	75	140	30	R-160-92	M10					
110 132	315	150 180	<b>NDG160-085C61G2</b>	160	157	80	85	22	85,4													

\*\* Vedi pagina 20 per codifica semigiunto  
\*\* See pag. 20 for halfcoupling part number

Per potenze superiori ai 132 kW contattare l'ufficio commerciale per la realizzazione dell'accoppiamento.  
I semigiunti lato pompa possono essere accorciati con passo di 5 mm e non oltre la misura consentita (E min).  
For couplings for motors above 132 kW please contact our sales department.  
Halfcouplings can be shortened in steps of 5 mm and not beyond the indicated minimum length (E min).

## SEMIGIUNTI IN GHISA / CAST IRON HALF COUPLINGS

tipo / series **NDG**



### DATI TECNICI TECHNICAL DATA

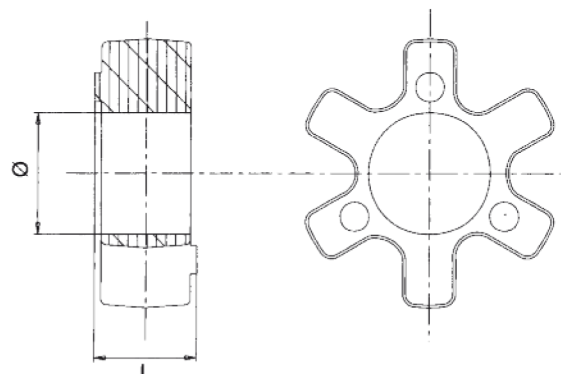
Codice Part number	Coppia nominale Rated torque (Nm)	Coppia limite Max torque (Nm)
<b>NDG86</b>	90	180
<b>NDG 108</b>	260	520
<b>NDG143</b>	300	600
<b>NDG160</b>	1200	2400

## INSERTI ELASTICI / RUBBER SPIDERS

tipo / series **R**

Tabella / Table 15

Tipo di semigiunto Size of coupling	Inserto elastico / Rubber spider			
	Codice Part number	Dimensioni (mm) / Dimensions (mm)		
		l	Ø	D max
NDG86	<b>R-82-92</b>	20	31,5	24
<b>NDG108</b>	<b>R-103-92</b>	24	42	32
NDG143	<b>R-132-92</b>	29	64	50
NDG160	<b>R-160-92</b>	37	80	60
NDG200	<b>R-200-92</b>	41	100	80



# TABELLA DI FORATURA PER PROFILI CILINDRICI CON CHIAVETTA E SCANALATI

## REFERENCES FOR BORING OF SPLINED AND CYLINDRIC PROFILES WITH KEY HOLE

Tabella / Table 16

Codice Part number	Tabella / Table "A" DIN 5480		Tabella / Table "B" DIN 5482		Tabella / Table "E" ANS.B.92.1-1970	
	Z	Tipo / Type	Z	Tipo / Type	Z	Spline size
01	14	W20x1,25x14	8	15x12	13	8/16
02	18	W25x1,25x18	9	17x14	15	8/16
03	6	W15x2x6	10	18x15	17	8/16
04	6	W16x2x6	12	20x17	14	12/24
05	7	W17x2x7	13	22x19	16	12/24
06	-	-	14	25x22	17	12/24
07	8	W20x2x8	15	28x25	9	16/32
08	9	W22x2x9	16	30x27	11	16/32
09	11	W25x2x11	17	32x28	12	16/32
10	12	W28x2x12	18	35x31	13	16/32
11	13	W30x2x13	19	38x34	15	16/32
12	14	W30x2x14	20	40x36	21	16/32
13	14	W32x2x14	21	42x38	23	16/32
14	16	W35x2x16	22	45x41	27	16/32
15	17	W37x2x17	23	48x44	40	24/48
16	18	W38x2x18	24	50x45	14	24/48
17	18	W40x2x18	25	52x47	20	24/48
18	20	W42x2x20	26	55x50	21	24/48
19	21	W45x2x21	27	58x53	23	24/48
20	24	W50x2x24	28	60x55	25	24/48
21	26	W55x2x26	29	62x57	26	24/48
22	28	W58x2x28	30	65x60	27	24/48
23	28	W60x2x28	31	68x62	28	24/48
24	31	W65x2x31	32	70x64	29	24/48
25	34	W70x2x34	33	72x66	32	24/48
26	30	W80x2x38	34	75x69	21	32/64
27	-	-	35	78x72	24	32/64
28	-	-	36	80x74	30	32/64
29	-	-	37	82x76	33	32/64
30	-	-	38	85x79	23	40/80
31	-	-	39	88x82	36	48/96
32	-	-	40	90x84	41	48/96
33	-	-	41	92x86	47	48/96
34	-	-	42	95x89	-	-
35	-	-	43	98x92	-	-
36	-	-	44	100x94	-	-
37	-	-	8	32x36**	-	-

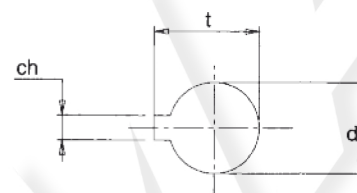


Tabella / Table 18

Codice Part number	Lavorazione per albero condotto Machining of pump side			Secondo la normativa According to standard
	Dimensioni / Dimensions (mm)			
	d	ch	t	
01	10	3	11,4	
02	11	4	12,8	UNEL- MEC 63
03	12	3	13,8	
04	12	4	13,8	
05	13,45	3,17	14,9	
06	14	3	16,3	
07	14	5	16,3	UNEL- MEC 71
08	15	4	17,3	
09	15	5	17,3	
10	15,88	4	17,7	SAE
11	15,88	4,76	18,1	
12	16	4	17,5	
13	16	5	18,3	
14	17	5	19,3	
15	17,46	4,76	19,6	
16	18	5	20,3	
17	18	6	20,8	
18	19	3	20,8	
19	19	5	21,3	
20	19	6	21,8	UNEL- MEC 80
21	19,05	3,17	20,7	
22	19,05	4,76	21,3	SAE A
23	20	5	22,4	
24	20	6	22,8	ISO 80
25	22	5	24,8	
26	22	6	24,8	
27	22,22	4,76	24,8	SAE B
28	22,22	6,35	25	
29	24	6	26,5	
30	24	7	27,3	
31	24	8	27,3	UNEL- MEC 90
32	25	6	28	ISO 100
33	25	7	28,3	ISO 100
34	25	8	28,3	ISO 100
35	25,4	6,35	28,8	ISO 100
36	28	8	31,3	UNEL-MEC 100-112
37	30	8	33,3	
38	30	10	33,3	
39	31,75	6,35	35,1	SAE C
40	31,75	7,94	35,5	
41	31,75	8	35,5	
42	32	8	35,3	
43	32	10	35,3	ISO 125
44	33	10	36,3	
45	34,9	7,94	38,6	SAE
46	35	10	38,3	
47	38	10	41,3	UNEL- MEC 132
48	38,1	9,52	42,5	SAE
49	40	10	43,3	
50	40	12	43,3	ISO 160
51	42	12	45,3	UNEL- MEC 160
52	44,45	11,11	49,4	SAE
53	45	14	48,8	
54	48	14	51,8	UNEL- MEC 180
55	50	14	53,8	ISO 200
56	55	16	59,3	UNEL- MEC 200
57	60	18	64,4	UNEL- MEC 225
58	65	18	69,4	UNEL- MEC 250
59	70	20	74,9	
60	75	20	79,9	UNEL- MEC 280
61	80	22	85,4	UNEL- MEC 315S
62	12,7	3,18	13,8	
63	38,1	7,94	42	
64	9	4	11	
65	11	3	12,8	
66	9	3	11	
67	6	2	7	
68	7	2	8	

97, 98, 99 solo per giunti di tipo in alluminio e ghisa  
97, 98, 99 only on cast-iron and aluminium couplings

# GUIDA ALLA CODIFICA DEI SEMIGIUNTI HOW TO ORDER A HALFCOUPLING

## LATO MOTORE

- alluminio
- ghisa
- acciaio

Vedi tabelle in corrispondenza della potenza motore

## MOTOR SIDE

- aluminium
- cast iron
- steel

Choose from tables according to required power

## TRASCINATORE

- per alluminio R-\*\*\* vedi tabella 11 pag. 15
- per ghisa R-\*\*\*-92 vedi tabella 15 pag. 18
- per acciaio POL-\* vedi tabella 12 pag. 16

## INSERT/RING

- aluminium R-\*\*\* see table 11 pag. 15
- cast iron R-\*\*\*-92 see table 15 pag. 18
- steel POL-\* see table 12 pag. 16

## LATO CONDOTTO, ALLUMINIO ND, NS

sigla identificativa del tipo di semigiunto

- 65H grandezza nominale del semigiunto
- 2 accorciatura "E" del semigiunto
- D senza foro grano (esclude la "C")
- C con foro grano (esclude la "D")
- 24 codice di foratura da eseguire (vedi tab.18)

Esempio: **ND65H2D24 - ND65H2C24**

## PUMP SIDE, ALUMINIUM ND, NS

identifies type of halfcoupling

- 65H nominal size of halfcoupling
- 2 shortening "E" of halfcoupling
- D without grub screw (excludes version "C")
- C with grub screw (excludes version "D")
- 24 reference of required boring (see table 18)

Example: **ND65H2D24 - ND65H2C24**

## LATO CONDOTTO, GHISA NDG

sigla identificativa del tipo di semigiunto

- 86 grandezza nominale del semigiunto
- 060 accorciatura "E" del semigiunto
- D senza foro grano (esclude la "C")
- C con foro grano (esclude la "D")
- 36 codice di foratura da eseguire (vedi tab.18)

Esempio: **NDG86-060D36 - NDG86-060C36**

## PUMP SIDE, CAST IRON NDG

identifies type of halfcoupling

- 86 nominal size of halfcoupling
- 060 shortening "E" of halfcoupling
- D without grub screw (excludes version "C")
- C with grub screw (excludes version "D")
- 36 reference of required boring (see table 18)

Example: **NDG86-060D36 - NDG86-060C36**

## LATO CONDOTTO, ACCIAIO OMT

sigla identificativa del tipo di semigiunto

- 2 grandezza nominale del semigiunto
- 050 accorciatura "E" del semigiunto
- D senza foro grano (esclude la "C")
- C con foro grano (esclude la "D")
- 24 codice di foratura da eseguire (vedi tab.18)

Esempio: **OMT2050D24 - OMT2050C24**

## PUMP SIDE, STEEL OMT

identifies type of halfcoupling

- 2 nominal size of halfcoupling
- 050 shortening "E" of halfcoupling
- D without grub screw (excludes version "C")
- C with grub screw (excludes version "D")
- 24 reference of required boring (see table 18)

Example: **OMT2050D24 - OMT2050C24**

## LATO CONDOTTO, PROFILO SCANALATO OMT, NDG

sigla identificativa del tipo di semigiunto

- 2 grandezza nominale del semigiunto
- 050 accorciatura "E" del semigiunto
- S sigla identificativa per scanalatura
- E tipo di scanalatura (vedi tab.16)
- 07 codice scanalatura da eseguire (vedi tab.16)

Esempio: **OMT2050SE07 - NDG86-045SE10**

## PUMP SIDE, SPLINED PROFILE OMT, NDG

identifies type of halfcoupling

- 2 nominal size of halfcoupling
- 050 shortening "E" of halfcoupling
- S indicated splined profile
- E type of splining (see table 16)
- 07 reference of required splining (see table 16)

Example: **OMT2050SE07 - NDG86-045SE10**