

Part number:

HYDROMA

HYDRAULICKÉ SYSTÉMY

HIDROMA
SISTEMS

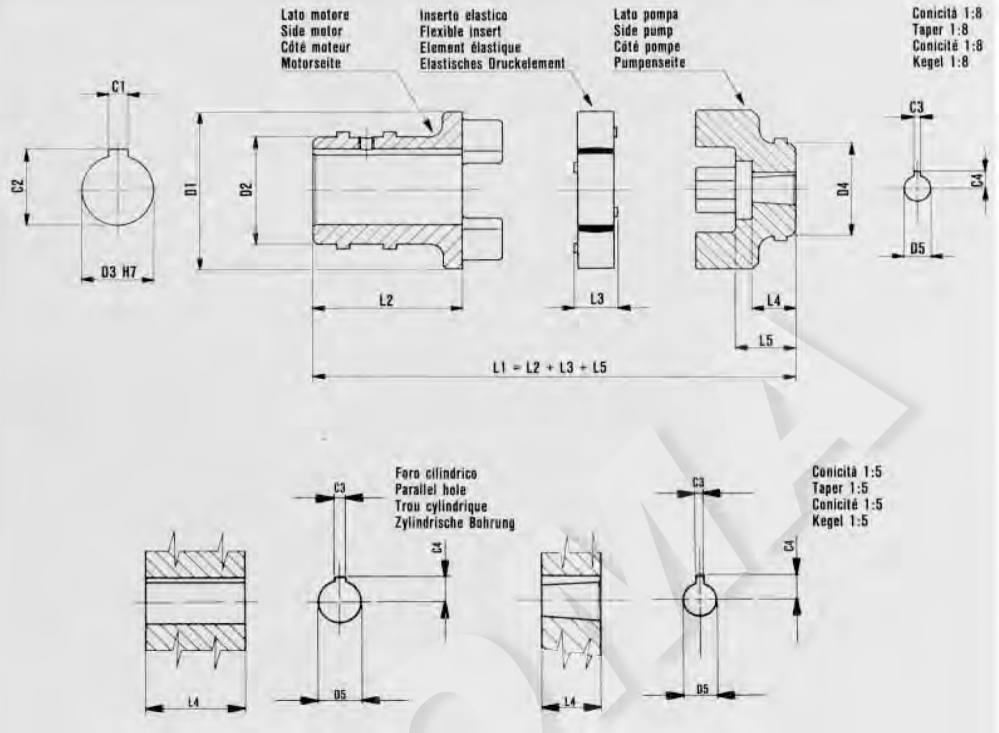
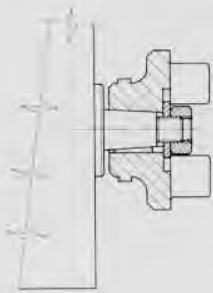
UKŁADY HYDRAULICZNE

HYDROMA

ГИДРАВЛИЧЕСКИЕ СИСТЕМЫ

Gr. 1	0,5 – 1 Kgm
Gr. 2	0,5 – 1 Kgm
Gr. 3	0,5 – 1,5 Kgm
Gr. 3,5	0,5 – 1,5 Kgm
Gr. 4	1 – 2 Kgm

Copie di serraggio per semigiunti elastici
Tightening torque
Couples de serrage
Verschraubungsmoment



Hydr-App Riferimenti References Références Beziehungen		Giunto Coupling Accouplement Kupplung			Semigiunto lato motore Side motor coupling Demi-accouplement côté moteur Motorseite Kupplung					Inserto elastico Flexible insert Element élastique Elastisches Druckelement		Semigiunto lato pompa Side pump half coupling Demi-accouplement côté pompe Pumpenseite Kupplung																								
Pump	E. Motor	Sigla Model code Sigle Bestellzeichen	Matricola Part number Matricule Bestellnummer	D1	L1	Matricola Part number Matricule Bestellnummer	D2	D3	L2	C1	C2	Matricola Part number Matricule Bestellnummer	L3	Matricola Part number Matricule Bestellnummer	D4	D5	L4	L5	C3	C4																
05	71	HE1	10200001	43	65	31303200	29	14	29,5	5	16,1	39200300	16	31305300	20	6	10	19,5	2	4																
T05		HE21	10200019											7		4,6																				
1		HE2	10200002											62	5,7																					
IC		HE3	10200003	61,5	12									16	16	3	7,6																			
IM		HE4	10200004	62	11,87									1:8	16	16	3	8,4																		
ZBI		HE101	10200044	62	7,60									1:5	12	16,5	2	5,7																		
2		HE55	10200091	63	74,5									31323400	44	14	33,5	5	16,1	39200400	19	31301800	36	14,30	1:8	22	22	3,2	9,7							
2T	HE56	10200092	4																																	
05	80	HE5	10200005	43	81	31303300	36	19	45,5	6	21,6	39200300	16	31305300	20	6	10	19,5	2	4																
T05		HE22	10200020											7		4,6																				
1		HE6	10200006											78	5,7																					
IC		HE7	10200007											77,5	12	16	16	3	7,6																	
IM		HE8	10200008	78	11,87									1:8	16	16	3	8,4																		
ZBI		HE103	10200045	78	7,60									1:5	12	16,5	2	5,7																		
1		HE45	10200041	63	86,5									31302600	37	19	44,5	6	21,7	39200400	19	31301700	30	7,59	1:8	16	23	2,4	5,7							
IC		HE44	10200040																			12		7,6												
IM		HE40	10200036																			11,80	8,5													
2		HE46	10200042																			12	3,2													
2T		HE47	10200043	85,5	14,30																	1:8	22	22	4	9,7										
ZF2		HE120	10200056	85,5	12,50																	1:5			3	9,6										
ICB		HE49	10200085	86,5	30																	10	16	23	3	6,6										
2CB		HE50	10200086	85,5	31305900																	36	16	22	22	4	9,6									
1	HE41	10200037	63	78	31302500	44	24	36	8	27,2	39200400	19	31301700									30	7,59	1:8	16	23	2,4	5,7								
IC	HE42	10200038											12										7,6													
IM	HE43	10200039											11,80									1:8	16	23	2	5,6										
ZBI	HE122	10200057											7,60									1:5	12	23	2	5,6										
1	HE11	10200009	63	86,5									31301500									44	24	44,5	8	27,2	39200400	19	31301700	30	7,59	1:8	16	23	2,4	5,7
IC	HE12	10200010																											12		7,6					
IM	HE13	10200011												11,80	1:8	16	23	3	8,5																	
2	HE14	10200012												12	3,2																					
2T	HE15	10200013	85,5	14,30										1:8	22	22	4	9,7																		
ZF2	HE108	10200046	86,5	12,50										1:5			3	9,6																		
ICB	HE57	10200093	86,5	30										10	16	23	3	6,6																		
2CB	HE58	10200094	85,5	31305900										36	16	22	22	4	9,6																	