

Part number:

HYDROMA

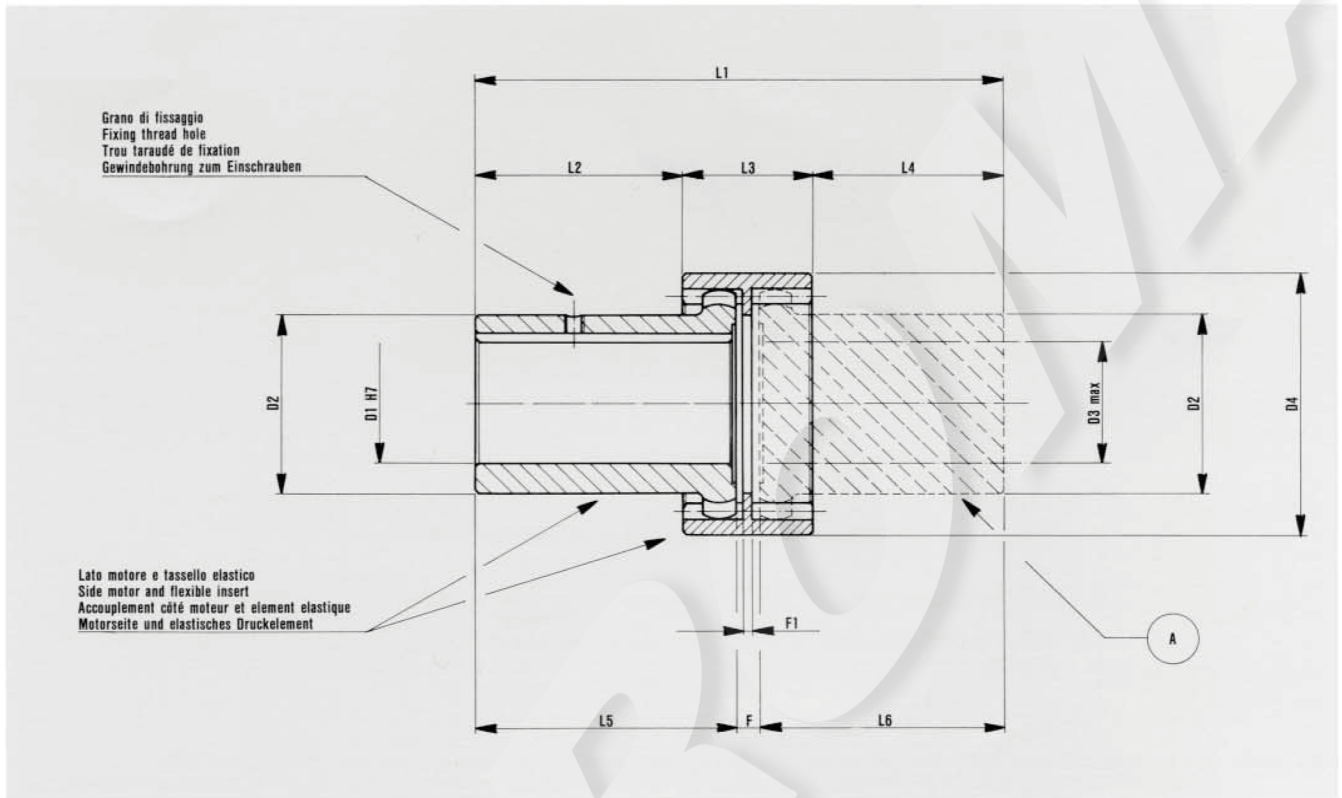
HYDRAULICKÉ SYSTÉMY

**HIDROMA
SYSTEMS**

UKŁADY HYDRAULICZNE

HYDROMA

ГИДРАВЛИЧЕСКИЕ СИСТЕМЫ



Riferimenti Motore El. E. Motor References Références pour E. Motor Motorsbeziehungen	Lato motore e tassello elastico Side motor and flexible insert Accouplement côté moteur et élément élastique Motorseite und elastisches Druckelement							Gioco ideale Suggested displacement Jeu conseillé Ratsameverlängerung				Semigiunto grezzo Raw splined coupling Demi-acc. brut Rohe Pumpenseite				
	Sigla Description Beschreibung	Matricola Code number Code Art. Nr.	L1	L2	L3	L5	D1	D2	D4	F	F1	Matricola Part. number Reference Artikel nr.	D2	D3	L4	L6
132	GB 38	10000012	162	63,5	40	80	38	56	82	7	3	38300899	56	38	58,5	75
160	GB 42	10000013	198	91,5	45	110	42	64	92	8	4	38300999	64	42	61,5	80
180	GB 48 P	10000018	199	87	55		48	80	112	9	5	38301099	80	55	57	80
200	GB 55	10000015					55									
225	GB 60	10000016	217				60					38301199			41	65
250	GB 65	10000017	262	116	60	140	65	95	134	12	6	38301299	95	65	86	110
			292										38301399			116

Temperature d'esercizio: da -25°C a $+80^{\circ}\text{C}$ con punte episodiche fino a $+120^{\circ}\text{C}$.
Tutti i dati espressi sono relativi a giunti montati su nostre lanterne.

Working temperature: from -25°C to $+80^{\circ}\text{C}$ with peak points to $+120^{\circ}\text{C}$.
All informations are referred to couplings mounted with our bellhousings.

Temperature d'exercice: de -25°C a $+80^{\circ}\text{C}$ avec pointes maxi de $+120^{\circ}\text{C}$.
Toutes caractéristiques sont considérées pour montage avec nos lanternes.

Betriebstemperatur: von -25°C bis $+80^{\circ}\text{C}$ mit temperatur-spitzen bis $+120^{\circ}\text{C}$ sind zulässig.
Die Kenndaten, deshalb, sind betreffend die Kupplungen, die mit unseren Pumpenträgen verwand werden.