

Part number:

HYDROMA

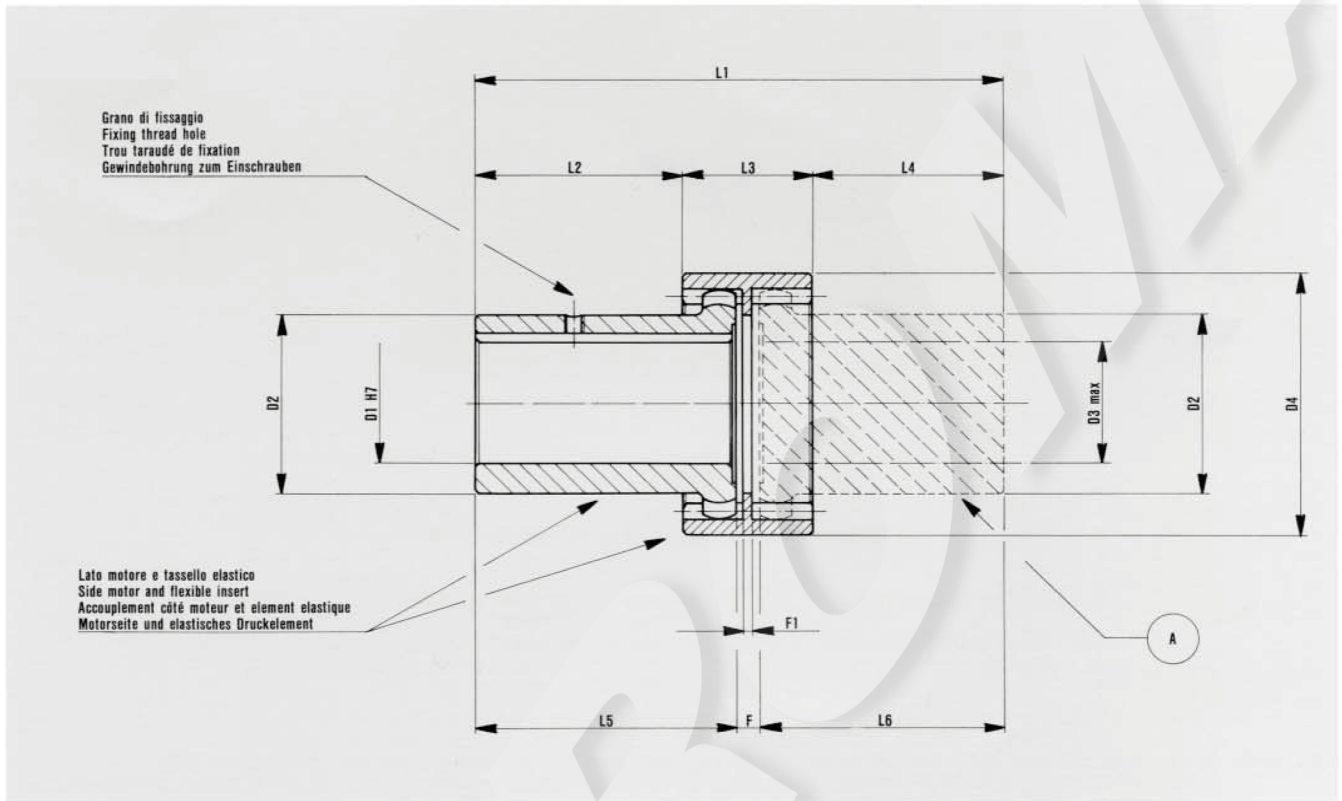
HYDRAULICKÉ SYSTÉMY

**HIDROMA
SYSTEMS**

UKŁADY HYDRAULICZNE

HYDROMA

ГИДРАВЛИЧЕСКИЕ СИСТЕМЫ



Riferimenti Motore El. E. Motor References Références pour E. Motor Motorsbeziehungen	Lato motore e tassello elastico Side motor and flexible insert Accouplement côté moteur et élément élastique Motorseite und elastisches Druckelement							Gioco ideale Suggested displacement Jeu conseillé Ratsameverlängerung				Semigiunto grezzo Raw splined coupling Demi-acc. brut Rohe Pumpenseite				
	Sigla Description Beschreibung	Matricola Code number Code Art. Nr.	L1	L2	L3	L5	D1	D2	D4	F	F1	Matricola Part. number Reference Artikel nr.	D2	D3	L4	L6
132	GB 38	10000012	162	63,5	40	80	38	56	82	7	3	38300899	56	38	58,5	75
160	GB 42	10000013	198	91,5	45	110	42	64	92	8	4	38300999	64	42	61,5	80
180	GB 48 P	10000018	199	87	55		48	80	112	9	5	38301099	80	55	57	80
200	GB 55	10000015					55									
225	GB 60	10000016	217	116	60	140	60	95	134	12	6	38301199	95	65	41	65
250	GB 65	10000017	262				65					38301299			86	110
			292									38301399				

Temperature d'esercizio: da -25°C a $+80^{\circ}\text{C}$ con punte episodiche fino a $+120^{\circ}\text{C}$.
Tutti i dati espressi sono relativi a giunti montati su nostre lanterne.

Working temperature: from -25°C to $+80^{\circ}\text{C}$ with peak points to $+120^{\circ}\text{C}$.
All informations are referred to couplings mounted with our bellhousings.

Temperature d'exercice: de -25°C a $+80^{\circ}\text{C}$ avec pointes maxi de $+120^{\circ}\text{C}$.
Toutes caractéristiques sont considérées pour montage avec nos lanternes.

Betriebstemperatur: von -25°C bis $+80^{\circ}\text{C}$ mit temperatur-spitzen bis $+120^{\circ}\text{C}$ sind zulässig.
Die Kenndaten, deshalb, sind betreffend die Kupplungen, die mit unseren Pumpenträgen verwand werden.