

Part number:

HYDROMA

HYDRAULICKÉ SYSTÉMY

HIDROMA
SISTEMS

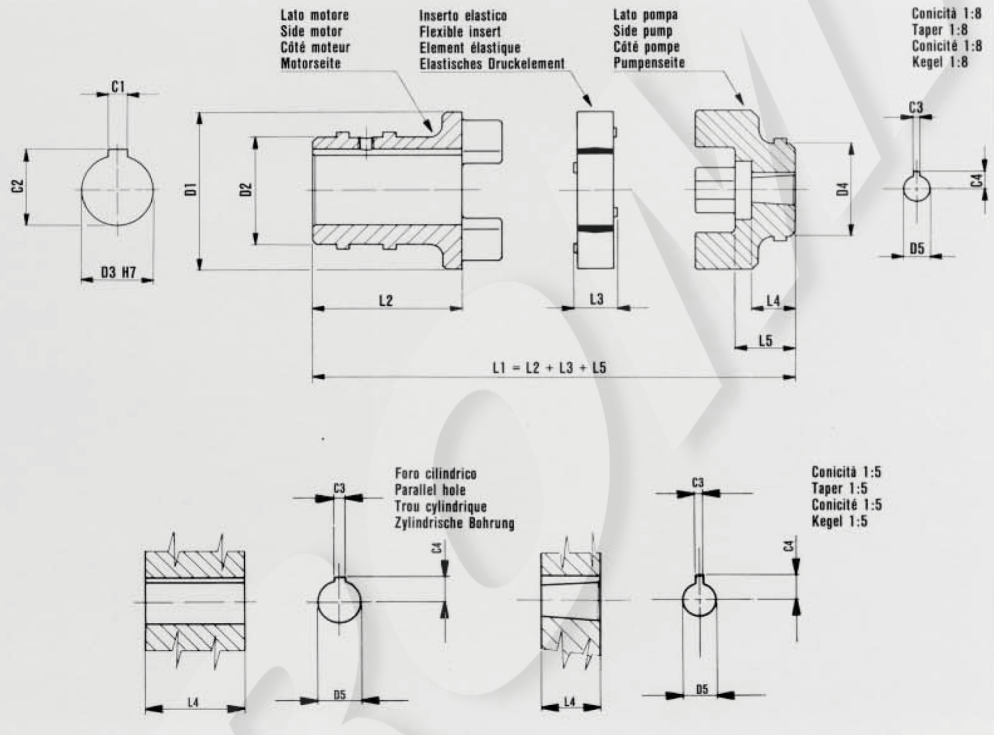
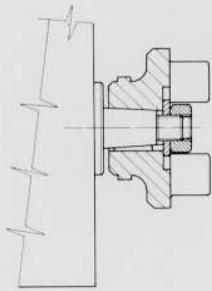
UKŁADY HYDRAULICZNE

HYDROMA

ГИДРАВЛИЧЕСКИЕ СИСТЕМЫ

Gr. 1	0,5 – 1 Kgm
Gr. 2	0,5 – 1 Kgm
Gr. 3	0,5 – 1,5 Kgm
Gr. 3,5	0,5 – 1,5 Kgm
Gr. 4	1 – 2 Kgm

Copie di serraggio per semigiunti elastici
Tightening torque
Couples de serrage
Verschraubungsmoment



Hydr-App Riferimenti References Références Beziehungen		Giunto Coupling Accouplement Kupplung			Semigiunto lato motore Side motor coupling Demi-accouplement côté moteur Motorseite Kupplung					Inserto elastico Flexible insert Élément élastique Elastisches Druckelement		Semigiunto lato pompa Side pump half coupling Demi-accouplement côté pompe Pumpenseite Kupplung																								
Pump	E. Motor	Sigla Model code Sigle	Matricola Part number Matricule	D1	L1	Matricola Part number Matricule	D2	D3	L2	C1	C2	Matricola Part number Matricule	L3	Matricola Part number Matricule	D4	D5	L4	L5	C3	C4																
05	71	HE1	10200001	43	65	31303200	29	14	29,5	5	16,1	39200300	16	31305300	20	6	10	19,5	2	4																
T05		HE21	10200019		7									4,6																						
I		HE2	10200002		62									7,50	1:8	16,5	16,5	2,4	5,7																	
IC		HE3	10200003	61,5	11,87									1:8	16	16	3	7,6																		
IM		HE4	10200004	62	11,87									1:8	16	16	3	8,4																		
ZBI		HE101	10200044	62	7,60									1:5	12	16,5	2	5,7																		
2		HE55	10200091	63	74,5									31323400	44	14	33,5	5	16,1	39200400	19	31301800	36	14,30	1:8	22	22	3,2	9,7							
2T		HE56	10200092																			4														
05		80	HE5	10200005	43									81	31303300	36	19	45,5	6	21,6	39200300	16	31305300	20	6	10	19,5	2	4							
T05			HE22	10200020										7									4,6													
I	HE6		10200006	78		7,50	1:8	16,5	16,5	2,4	5,7																									
IC	HE7		10200007	77,5	12	16	16	3	7,6																											
IM	HE8		10200008	78	11,87	1:8	16	16	3	8,4																										
ZBI	HE103		10200045	78	7,60	1:5	12	16,5	2	5,7																										
I	HE45		10200041	63	86,5	31302600	37	19	44,5	6	21,7	39200400	19	31301700									30	7,59	1:8	16	23	2,4	5,7							
IC	HE44		10200040											12										7,6												
IM	HE40		10200036											11,80									8,5													
2	HE46		10200042	63	85,5									31302600									37	19	44,5	6	21,7	39200400	19	31301800	36	14,30	1:8	22	22	3,2
2T	HE47	10200043	4																																	
ZF2	HE120	10200056	86,5	12,50	1:5									16	23	3	9,6																			
ICB	HE49	10200085	86,5	30	10									16	23	3	6,6																			
2CB	HE50	10200086	85,5	36	16									22	22	4	9,6																			
I	HE41	10200037	63	78	31302500									44	24	36	8	27,2	39200400	19	31301700	30	7,59	1:8	16	23	2	5,7								
IC	HE42	10200038																			12		7,6													
IM	HE43	10200039				11,80	1:8	16	16	3	8,5																									
ZBI	HE122	10200057				7,60	1:5	12	23	2	5,6																									
I	HE11	10200009	63	86,5		31301500	44	24	44,5	8	27,2	39200400	19								31301700	30	7,59	1:8	16	23	2,4	5,7								
IC	HE12	10200010																			12		7,6													
IM	HE13	10200011																			11,80	3	8,5													
2	HE14	10200012	63	85,5																	31301500	44	24	44,5	8	27,2	39200400	19	31301800	36	14,30	1:8	22	22	3,2	9,7
2T	HE15	10200013																											4							
ZF2	HE108	10200046	86,5	12,50																	1:5	16	23	3	9,6											
ICB	HE57	10200093	86,5	30	10									16	23	3	6,6																			
2CB	HE58	10200094	85,5	36	16									22	22	4	9,6																			