

Part number:

HYDROMA

HYDRAULICKÉ SYSTÉMY

**HIDROMA
SYSTEMS**

UKŁADY HYDRAULICZNE

HYDROMA

ГИДРАВЛИЧЕСКИЕ СИСТЕМЫ

Giunti di accoppiamento Couplings

Pompa oleodinamica

I giunti di accoppiamento sono utilizzati quali elementi di collegamento tra motore elettrico a flangia unificata e pompa oleodinamica per la trasmissione del moto. I giunti di questa gamma consentono un assemblaggio ottimale tra motori elettrici a flangia unificata fino a 315 kW.

SEMIGIUNTI serie **ND**

realizzati in alluminio con preforo minimo di fusione (elastici)

SEMIGIUNTI serie **NS**

realizzati in alluminio con mozzo chiuso (elastici)

SEMIGIUNTI serie **NDG**

realizzati in ghisa sferoidale con mozzo chiuso (elastici)

SEMIGIUNTI serie **OMT**

realizzati in acciaio con mozzo sia lavorato che chiuso

I semigiunti vengono ricavati dal chiuso nei seguenti casi:

1. La lunghezza del semigiunto ND non è sufficiente a realizzare l'accoppiamento.
2. Il preforo di fusione è troppo grande rispetto al foro da realizzare per il calettaggio sulla pompa.
3. Il mozzo è troppo piccolo per poter realizzare la foratura per il calettaggio sulla pompa.

Dati indispensabili per la scelta del semigiunto

1. Potenza del motore (tab. motori vedi pag. 17).
2. Caratteristiche dimensionali della pompa oleodinamica.

MATERIALI

Semigiunti serie

- NS/ND

Lega di alluminio per pressofusione e conchiglia

- NDG

Ghisa sferoidale

- OMT

Acciaio

Inserito elastico per

- ND

Miscela di acril-nitrile-butadiene durezza 75 Shore $\pm 5\%$ nera

- NDG

Miscela di acril-nitrile-butadiene durezza 92 Shore $\pm 5\%$ rossa

Manicotto per

- OMT

Poliammide 6.6

Temp. di esercizio

-30°C +100°C

Hydraulic pump

The couplings are used to establish a connection between an electrical motor with standard flange and a pump.

The bellhousings of this range allow to establish a perfect assembly between electrical motors with standard flange up to 315 kW and the majority of the hydraulic pumps available on the world market.

HALF COUPLINGS series **ND**

in aluminium, with precast minimal boring (elastic type)

HALF COUPLINGS series **NS**

in aluminium, blank (elastic type)

HALF COUPLINGS series **NDG**

in spheroid iron, blank (elastic type)

HALF COUPLINGS series **OMT**

in steel, available blank or with machined front

In the following cases the halfcouplings are machined from blank raw parts:

1. The length of the ND type halfcoupling is not sufficient to realize the required complete coupling
2. The diameter of the precast minimal boring is too big to allow correct fixation on the pump shaft
3. The diameter of the head is too small to allow the realization of the required pump side boring.

Necessary indications

for the correct choice of a halfcoupling

1. Power of the motor (tab. motors see pag. 17).
2. Dimensional data of the hydraulic pump.

MATERIALS

Halfcouplings series

- NS/ND

Alluminium alloy for die-and shell-casting

- NDG

Spheroid cast iron

- OMT

Steel

Rubber spider

- ND

Acryl-Nitrile-BuNa 75 shore $\pm 5\%$ black

- NDG

Acryl-Nitrile-BuNa 92 shore $\pm 5\%$ red

Polyamid ring

- OMT

Polyamide 6.6

Working temperature

-30°C +100°C

COMPATIBILITÀ CON I FLUIDI

Tutte le parti che vengono esposte all'ambiente marino devono essere protette con trattamenti superficiali oppure con vernici adeguate all'impiego e comunque da specificare in fase di ordinazione del materiale all'ufficio commerciale.

COMPATIBILITY WITH MARINE SURROUNDINGS

On request all our bellhousings can be supplied with specific coating or surface treatment that makes them suitable for use in marine surroundings.

APPLICAZIONI SPECIALI

Per tutte le applicazioni che non rientrano nei casi normali specificati in questo catalogo contattare l'ufficio commerciale della OMT S.p.A. per un eventuale studio di fattibilità.

SPECIAL APPLICATIONS

The present leaflet covers only standard applications. Our technical department is equipped to study on request special solutions for particular applications. Please contact our commercial department for further information.

Giunti di accoppiamento in alluminio Couplings

Tabella / Table 9

Pot. motore B5 4 poli Motor power B5 4 poles			Semigiunto lato motore Halfcoupling motor side					Semigiunto lato pompa / Halfcoupling pump side															Inserto elastico Rubber spider	Foro grano Grub screw																
kW	Tg. Size	HP	Codice Part number	Dimensioni / Dimensions (mm)					Codice Part number	Dimensioni / Dimensions (mm)					Codice accorciature semigiunto quota E (mm) Reference for shortening of dimension "E" (mm)																									
				A	C	G	D	CH		T	A	B	d min	d max	E max	1	2	3	4	5	6	7	8	9	10	11	12	13	14	15	Codice P.number	M								
0,12 ÷ 0,18	63	0,16 ÷ 0,25	ND 48A	48	30	19	11	4	12,8	NS 48P**	48	30	-	17	17	15																R-42	M6							
0,25 ÷ 0,37	71	0,35 ÷ 0,55	ND 48B	48	30	29	14	5	16,3																															
0,55 ÷ 0,75	80	0,75 ÷ 1	ND 48C	48	38	54	19	6	21,8																															
1,1 ÷ 1,5	90	1,5 ÷ 2	ND 48D	48	38	54	24	8	27,3																															
0,55 ÷ 0,75	80	0,75 ÷ 1	ND 65A	65	42	47,5	19	6	21,8	ND 65P**	65	34	15,88	20	21,5	20																R-62	M6							
1,1 ÷ 1,5	90	1,5 ÷ 2	ND 65B	65	48	47,5	24	8	27,3	ND 65Q**	65	48	15	25,4	31,5	30	28	25	21,5	20																R-62	M6			
2,2 ÷ 4	100 ÷ 112	3 ÷ 5,5	ND 65C	65	53	57,5	28	8	31,3	ND 65H**	65	42	18	25,4	50	48	45	42	40	38	35	32	31,5	30	28	25	21,5	20	R-62	M6										
2,2 ÷ 4	100 ÷ 112	3 ÷ 5,5	ND 86A	86	55	60	28	8	31,3	ND 86P**	86	48	15	25,4	27	24	22																R-82	M6						
5,5 ÷ 9	132	7,5 ÷ 12,5	ND 86B	86	73	88	38	10	41,3	ND 86H**	86	55	18	32	48	45	40	35	32	30	27	24	22																R-82	M6
5,5 ÷ 9	132	7,5 ÷ 12,5	ND 86K**	86	64	18	35	68	65	60	55	52	50	48	45	40	35	30	27	24	22																R-82	M6		
5,5 ÷ 9	132	7,5 ÷ 12,5	ND 108A	108	73	77	38	10	41,3	ND 108P**	108	64	15,88	40	34	32	30																R-103	M8						
11 ÷ 15	160	15 ÷ 20	ND 108B	108	84	110	42	12	45,3	ND 108Q**	108	64	17,46	40	42	40	38	34	32	30																R-103	M8			
18,5 ÷ 22	180	25 ÷ 30	ND 108C	108	100	110	48	14	51,8	ND 108H**	108	64	18	40	48	45	42	40	38	34	32	30																R-103	M8	
30	200	40	ND 108D	108	100	110	55	16	59,3	ND 108K**	108	64	30	40	70	65	60	55	50	48	45	42	40	38	34	32	30	R-103	M8											
30	200	40	ND 143B	143	106	110	55	16	59,3	NS 143P**	143	75	-	50	52	50	45	40	36																R-132	M10				
37 ÷ 45	225	50 ÷ 60	ND 143C	143	137	140	60	18	64,4																															
55	250	75	ND 143D	143	137	140	65	18	69,4																															
75 ÷ 90	280	100 ÷ 125	ND 143E	143	137	140	75	20	79,9																															

** Vedi pagina 20 per codifica semigiunto
** See pag. 20 for halfcoupling part number

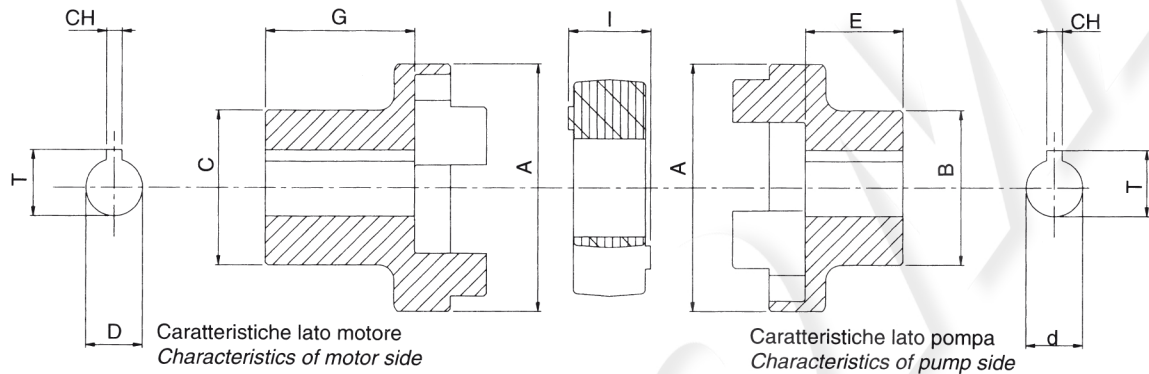
Tabella / Table 10

Semigiunti chiusi Blank Halfcouplings					Semigiunti lavorati / Machined halfcouplings															Foro grano Grub screw														
Codice Part number	Dimensioni/Dimensions (mm)				Codice Part number	Dimensioni / Dimensions (mm)					Codice accorciature semigiunto quota E (mm) Reference for shortening of dimension "E" (mm)																							
	A	C	D max	E		A	C	D min	D max	E max	1	2	3	4	5	6	7	8	9	10	11	12	13	14	15									
NS 48C	48	38	24	54	NS 48C**	48	38	-	24	54		50	45	40	35	30	20																M6	
NS 65C	65	53	28	57,5	NS 65C**	65	53	12	28	57,5	55	50	45	42	35	30	25																M6	
NS 65P	65	34	20	21,5	NS 65P**	65	34	7	20	21,5	20																M6							
NS 86A	86	55	32	60	NS 86A**	86	55	14	32	60	55	52	50	48	45	40	30																M6	
NS 86B	86	73	40	88	NS 86B**	86	73	18	40	88	80	75	70	60	55	50																M8		
NS 86P	86	48	25,4	27	NS 86P**	86	48	11	25,4	27	24																M6							
NS 108A	108	73	45	77	NS 108A**	108	73	-	45	77	75	70	65	60	55	50																M8		
NS 108C	108	100	55	110	NS 108C**	108	100	-	55	110	100	95	90	85	80	75																M8		
NS 108Q	108	64	40	42	NS 108Q**	108	64	-	40	42																M8								
NS 143A	143	106	55	94	NS 143A**	143	106	-	55	94	90	85	80	75	70	65	60	56																M10
NS 143C	143	137	75	140	NS 143C**	143	137	-	75	140	135	130	125	120	115	110	105	100																M10

Giunti di accoppiamento in alluminio Couplings

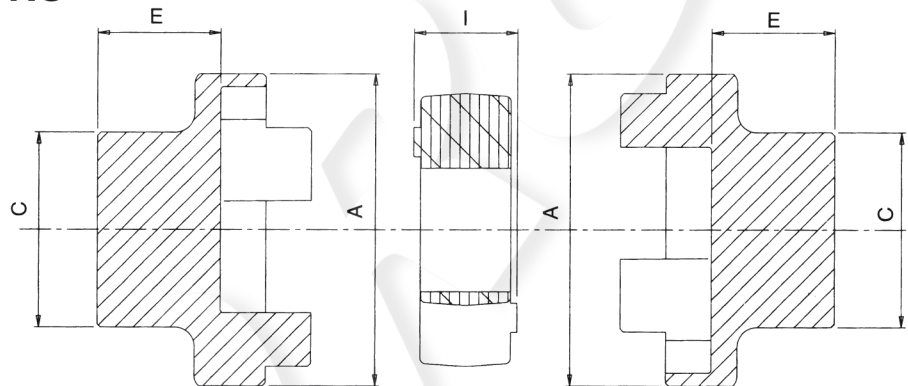
GIUNTI IN ALLUMINIO / ALUMINIUM COUPLINGS

tipo / series **ND**



GIUNTI IN ALLUMINIO CHIUSI / BLANK ALUMINIUM COUPLINGS

tipo / series **NS**

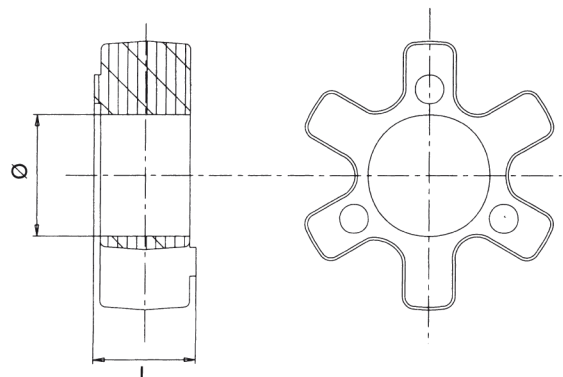


INSERTI ELASTICI / RUBBER SPIDERS

tipo / series **R**

Tabella / Table 11

Taglia giunto Coupling size	Inserto elastico / Rubber spider				
	Tipo Type	Dimensioni (mm) / Dimensions (mm)			
		I	Ø	d albero max	
48	R-42	16	19	14	
65	R-62	18	29	22	
86	R-82	20	31,5	24	
108	R-103	24	42	32	
143	R-132	29	64	50	



DATI TECNICI / TECHNICAL DATA

Tipo Type	Coppia limite (Nm) Max. torque (Nm)	Potenza max a n° giri/min max. power at revs/min				Disallineamento max Max. misalignment		
		750	1000	1500	3000	Angolare Angular	Radiale (mm) Radial (mm)	Assiale (mm) Axial (mm)
ND 48	6,86	0,54	0,72	1,1	2,1	2°	0,4	1
ND 65	38,2	3	4	6	12	2°	0,5	1,6
ND 86	87,3	6,84	9,12	13,7	27,3	2°	0,5	1,8
ND 108	210	16,5	22	33	65,8	2°	0,5	2
ND 143	725	57	76	144	228	2°	0,6	2

Coppie limite in [Nm] dei semigiunti e disallineamenti massimi.
Entrambe le versioni dei giunti hanno le capacità di:

- Sopportare disallineamenti angolari
- Sopportare disallineamenti radiali
- Sopportare disallineamenti assiali

Max. misalignment and torque in Nm supported by OMT halfcouplings.
Both versions of couplings can partially compensate angular, radial and axial misalignments.