

Part number:

**HYDROMA**

HYDRAULICKÉ SYSTÉMY

**HIDROMA  
SYSTEMS**

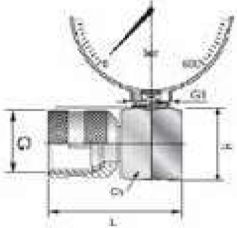
UKŁADY HYDRAULICZNE

**HYDROMA**

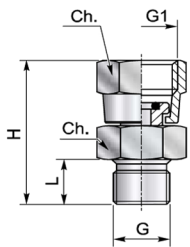
ГИДРАВЛИЧЕСКИЕ СИСТЕМЫ

Adattatori

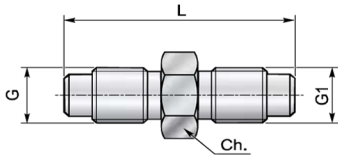
Adapters



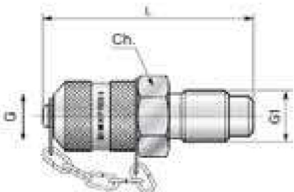
G	G1	H	L	Ch	PN [bar]	Codice/Ref.
Porta manometro fisso 90° / Pressure gauge connection 90° angle						
M 16x2	ISO 228 G 1/2"	38	51	27	630	24GG12F001



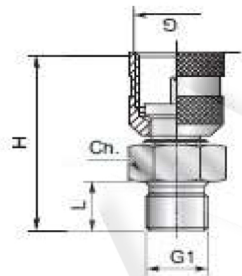
G	G1	H	L	Ch	PN [bar]	Tenuta/Seal	Codice/Ref.
*Disponibili in INOX / Available in Stainless steel							
Rondella di rame (a richiesta) / Copper washer (on request)							
ISO 228 G 1/4"	ISO 228 G 1/4"	36	12	17	400	*	1814M000
ISO 228 G 1/2"	ISO 228 G 1/2"	46	15	27	400	*	1812M000
ISO 228 G 1/4"	ISO 228 G 1/2"	50	13	27	400	*	1812M140
ISO 228 G 1/4"	ISO 228 G 1/8"	36.5	14	19	400	*	1814M700
ISO 7/1 R 1/4"	ISO 228 G 1/4"	34	12	17	400	*	1814MBSPT
ISO 7/1 R 1/2"	ISO 228 G 1/2"	46	16	27	400	*	1812MBSPT
ISO 7/1 R 1/4"	ISO 228 G 1/2"	46.5	12	22	400	*	1824MBSPT
ISO 228 G 3/8"	ISO 228 G 1/2"	49.5	12	27	400	*	1812M380



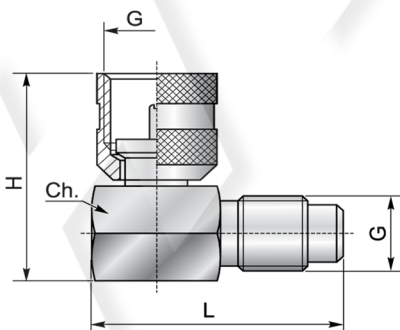
G	G1	L	Ch	PN [bar]	Codice/Ref.
Adattatore diritto per giunzione tubi. Passaggio libero Straight adapter for connection of hoses. Free flow.					
M 16x2	M 16x2	58	17	630	40GD0000
M 16x1.5	M 16x2	58	17	630	40GD1500
M 16x1.5	M 16x1.5	48	17	630	40GD1515



G	G1	L	Ch	PN [bar]	Codice/Ref.
Adattatore diritto con valvola di non ritorno / Straight adapter with no-return valve					
M 16x2	M 16x2	60	17	630	41GV000C
M 16x1.5	M 16x2	60	17	630	41GV150C
M 16x1.5	M 16x1.5	50	17	630	41GV1515C



G	G1	H	L	Ch	PN [bar]	Codice/Ref.
Porta manometro orientabile 90° / Swivel pressure gauge connection 90° angle						
M 16x2	ISO 228 G 1/4"	48	12	19	400	23GG1400
M 16x1.5	ISO 228 G 1/4"	48	12	19	400	23GG1415



G	H	L	Ch	PN [bar]	Codice/Ref.
Passaggio libero adattatore giunzione 90° orientabile / 90° Swivel adapter free passage					
M 16x2	42	41	19	630	24GG0000
M 16x1.5	42	41	19	630	24GG1500
Opzione con valvola a pistone su filetto maschio / Option with poppet valve in male thread					
M 16x2	42	41	19	630	S124GG0000
M 16x1.5	42	41	19	630	S124GG1500