

Part number:

**HYDROMA**

HYDRAULICKÉ SYSTÉMY

**HIDROMA  
SYSTEMS**

UKŁADY HYDRAULICZNE

**HYDROMA**

ГИДРАВЛИЧЕСКИЕ СИСТЕМЫ

# Giunti di accoppiamento in acciaio Couplings

Tabella / Table 12

Potenza motore 4 poli 1450 giri/1' Motor power 4 poles 1450 revs/min			Semigiunto lato motore Halfcoupling motor side					Semigiunto lato condotto / Halfcoupling pump side					Manicotto trasciatore Polyamide ring			Foro grano Grub screw					
kW	Tg- Size	HP	Codice Part number	Dimensioni / Dimensions (mm)					Codice Part number	Dimensioni / Dimensions (mm)				D max	Codice Part number		A	C	G	M	
				B	E	D	CH	T		B	E (lunghezza) / Dim. "E" (length)										
0,12 ÷ 0,18	63	0,16 ÷ 0,25	OMT1023C02	23	23	11	4	12,8	OMT1 **	23	23	30	14	POL-1	40	40	4	M6			
0,25 ÷ 0,37	71	0,35 ÷ 0,55																	OMT1030C07	23	30
0,55 ÷ 0,75	80	0,75 ÷ 1	OMT2040C20	45	40	19	6	21,8	OMT2 **	45	33	40	50	24	POL-2	55	42	4	M6		
1,1 ÷ 1,5	90	1,5 ÷ 2																		OMT2050C31	45
2,2 ÷ 4	100 ÷ 112	3 ÷ 5,5	OMT3060C36	57	60	28	8	31,3	OMT3 **	57	30	40	60	32	POL-3	70	45	4	M6		
5,5 ÷ 9	132	7,5 ÷ 12,5																		OMT4080C47	69
11 ÷ 15	160	15 ÷ 20	OMT5110C51	81	110	42	12	45,3	OMT5 **	81	60	80	110	48	POL-5	102	50	4	M8		
18,5 ÷ 22	180	25 ÷ 30																		OMT5110C54	81
30	200	40	OMT6110C56	99	110	55	16	59,3	OMT6 **	99	62,5	80	110	140	65	POL-6	150	72	8	M10	
37 ÷ 45	225	50 ÷ 60																			OMT6140C57
55	250	75	OMT6140C58	99	140	65	18	69,4													
75 ÷ 90	280	100 ÷ 125	OMT7140C60	124	140	75	20	79,9	OMT7 **	124	140	90	80	POL-7	180	93	8	M10			
110	315s	150																	OMT7140C61	124	140

\*\* Vedi pagina 20 per codifica semigiunto

\*\* See pag. 20 for halfcoupling part number

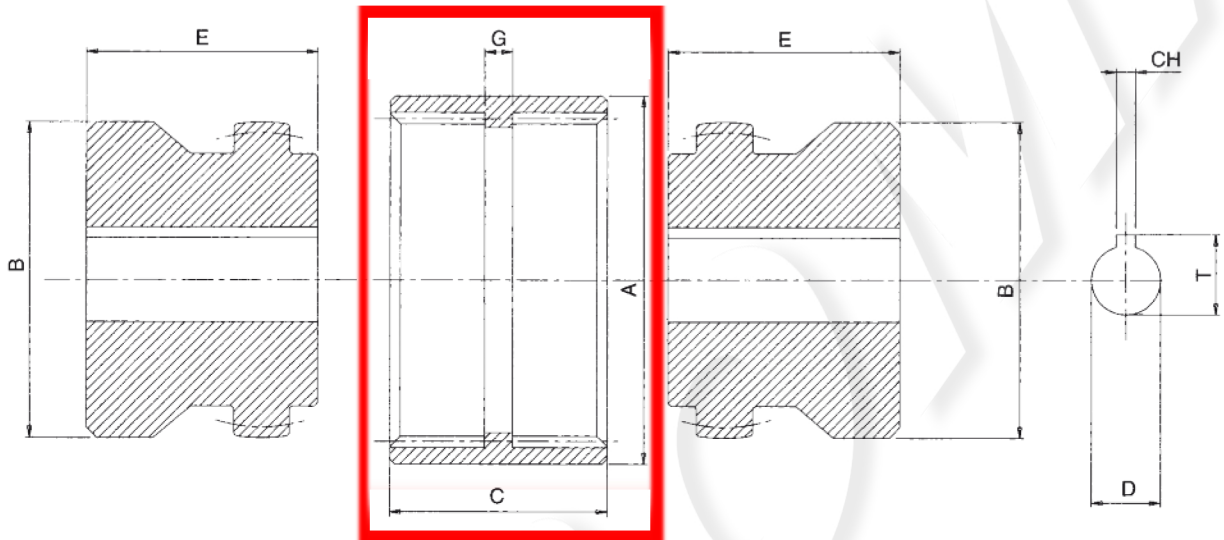
Tabella / Table 13

Codice Part number	Dimensioni (mm) Dimensions (mm)			Codice Part number	Dimensioni (mm) Dimensions (mm)			Codice Part number	Dimensioni (mm) Dimensions (mm)		
	B	D max	E		B	D max	E		B	D max	E
OMT 1023C	23	14	23	OMT 4040C	69	38	40	OMT 6062C	99	65	62,5
OMT 1030C	23	14	30	OMT 4050C	69	38	50	OMT 6080C	99	65	80
OMT 2033C	45	24	33	OMT 4055C	69	38	55	OMT 6110C	99	65	110
OMT 2040C	45	24	40	OMT 4060C	69	38	60	OMT 6140C	99	65	140
OMT 2050C	45	24	50	OMT 4080C	69	38	80	OMT 7090C	124	80	90
OMT 3030C	46	32	30	OMT 5060C	81	48	60	OMT 7140C	124	80	140
OMT 3040C	57	32	40	OMT 5080C	81	48	80				
OMT 3060C	57	32	50	OMT 5110C	81	48	110				

# Giunti di accoppiamento in acciaio Couplings

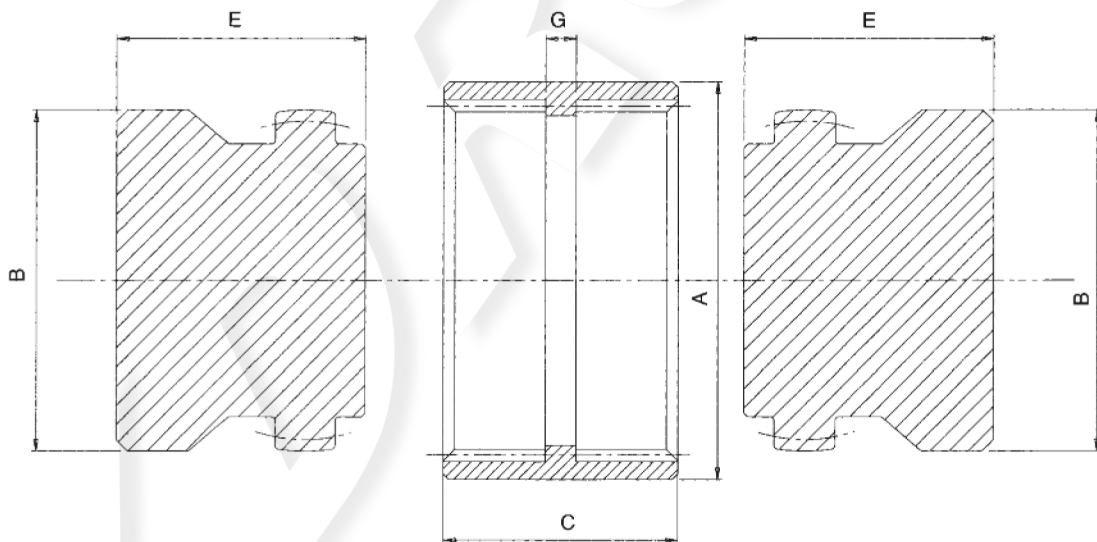
## SEMIGIUNTI IN ACCIAIO / STEEL HALFCOUPPLINGS

tipo / series **OMT**



## SEMIGIUNTI IN ACCIAIO CHIUSI / BLANK STEEL HALFCOUPPLINGS

tipo / series **OMT**



## DATI TECNICI / TECHNICAL DATA

Coppie limite in [Nm] dei semigiunti e disallineamenti massimi.

Max. misalignment and torque in Nm supported by OMT halfcouplings.

Entrambe le versioni dei giunti hanno le capacità di:

- Sopportare disallineamenti angolari
- Sopportare disallineamenti radiali
- Sopportare disallineamenti assiali

Both versions of couplings can partially compensate angular, radial and axial misalignments.

Taglia Size	Coppia limite Max. torque Nm max	Potenza max a n° giri/min / Max. power at revs/min kW				Disallineamento max / Max. misalignment		
		750	1000	1500	3000	Angolare Angular	Radiale (mm) Radial (mm)	Assiale (mm) Axial (mm)
<b>OMT1</b>	19,62	1,55	2	3	6,1	2°	0,14	1
<b>OMT2</b>	42,2	3,3	4,41	6,6	13,3	2°	0,5	1
<b>OMT3</b>	112,8	9,1	12,2	17,7	35,4	2°	0,5	1
<b>OMT4</b>	186,4	14	19,5	29,2	58,5	2°	0,5	1
<b>OMT5</b>	269,8	21,2	28,2	42,3	84,5	2°	0,5	1
<b>OMT6</b>	412	32,8	43	64,7	130	2°	0,6	1
<b>OMT7</b>	715,8	56,2	74,9	112,4	224,8	2°	0,6	1