

Part number:

HYDROMA

HYDRAULICKÉ SYSTÉMY

**HIDROMA
SISTEMS**

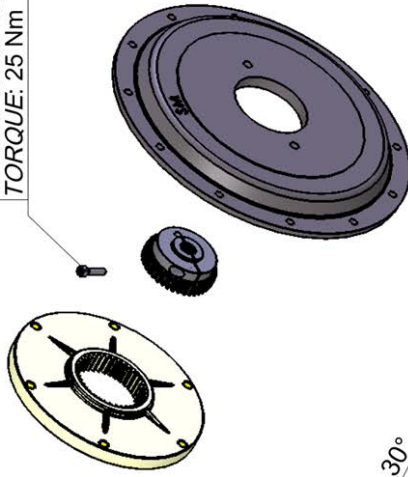
UKŁADY HYDRAULICZNE

HYDROMA

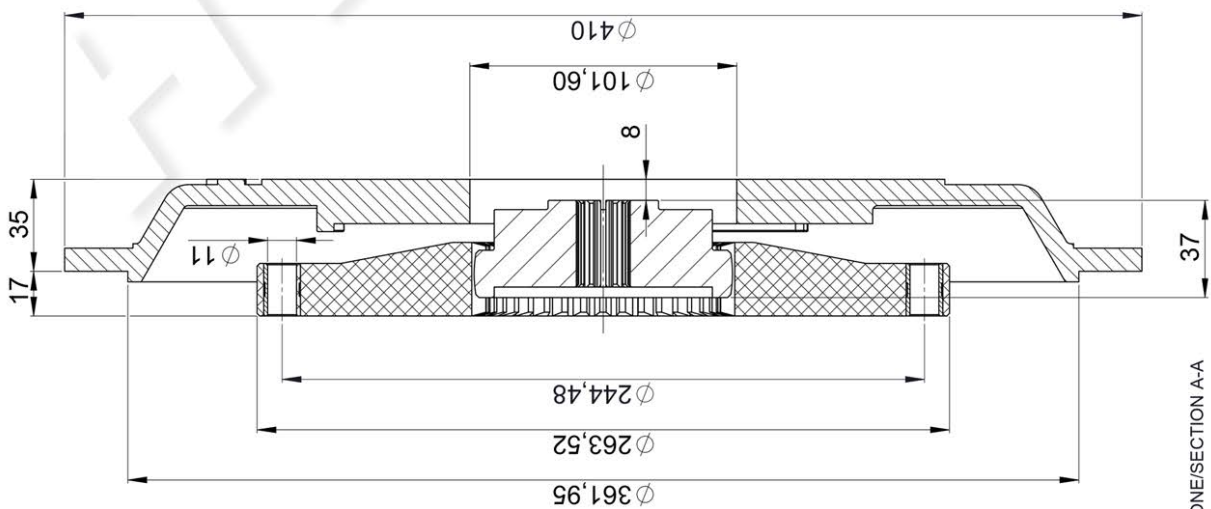
ГИДРАВЛИЧЕСКИЕ СИСТЕМЫ

1	HMF249380801	FLANGIA 8" Z.38
1	250381303	MOZZO Z.38 Z.13 L=37
1	26452412	CAMPANA SAE 4 B H=35 2 FORI M14 H
Qta'	CODICE	DESCRIZIONE

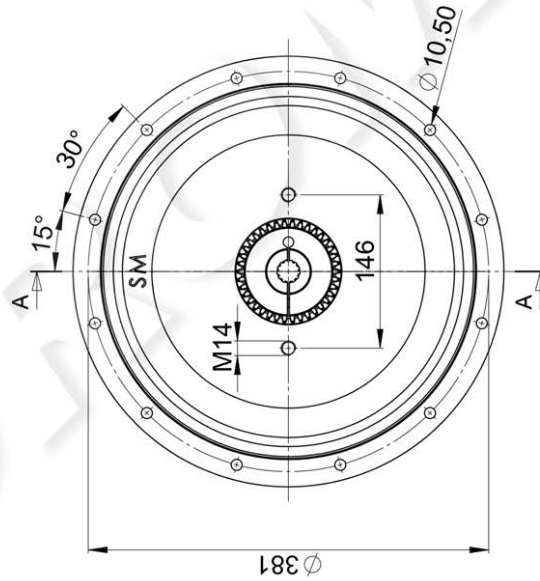
COPPIA SERRAGGIO VITE/
SCREW TIGHTENING
TORQUE: 25 Nm



COPPIA NOM./
NOM. TORQUE
(Tkn): 670 Nm



SEZIONE/SECTION A-A



DESCRIZIONE	KIT SAE4 B 2F H35 - 8" - Z.38 Z.13 L=37	DATA/DATE	16-11-2015
DESCRIZIONE	KIT SAE4 B 2F H35 - 8" - Z.38 Z.13 L=37	SCALE/SCALE	1:1
DESIGNATO/DISEGNATO BY	M. MELOTTI	FOGLIO/N. SHEET N.	1/1
SOSTITUITO DAL/REPLACED BY	CDM-005-CAC	REV.	0
DESIGNATO/DISEGNATO BY	M. MELOTTI		
SOSTITUITO DAL/REPLACED BY	CDM-005-CAC		
DESIGNATO/DISEGNATO BY	M. MELOTTI		
SOSTITUITO DAL/REPLACED BY	HMFCDN005CAC		
PESO (KG) WEIGHT (KG)	12.15		