

Part number:

HYDROMA

HYDRAULICKÉ SYSTÉMY

**HIDROMA
SISTEMS**

UKŁADY HYDRAULICZNE

HYDROMA

ГИДРАВЛИЧЕСКИЕ СИСТЕМЫ

Spojka KTR (Německo)

Rotex 19/AL-D 92Sh

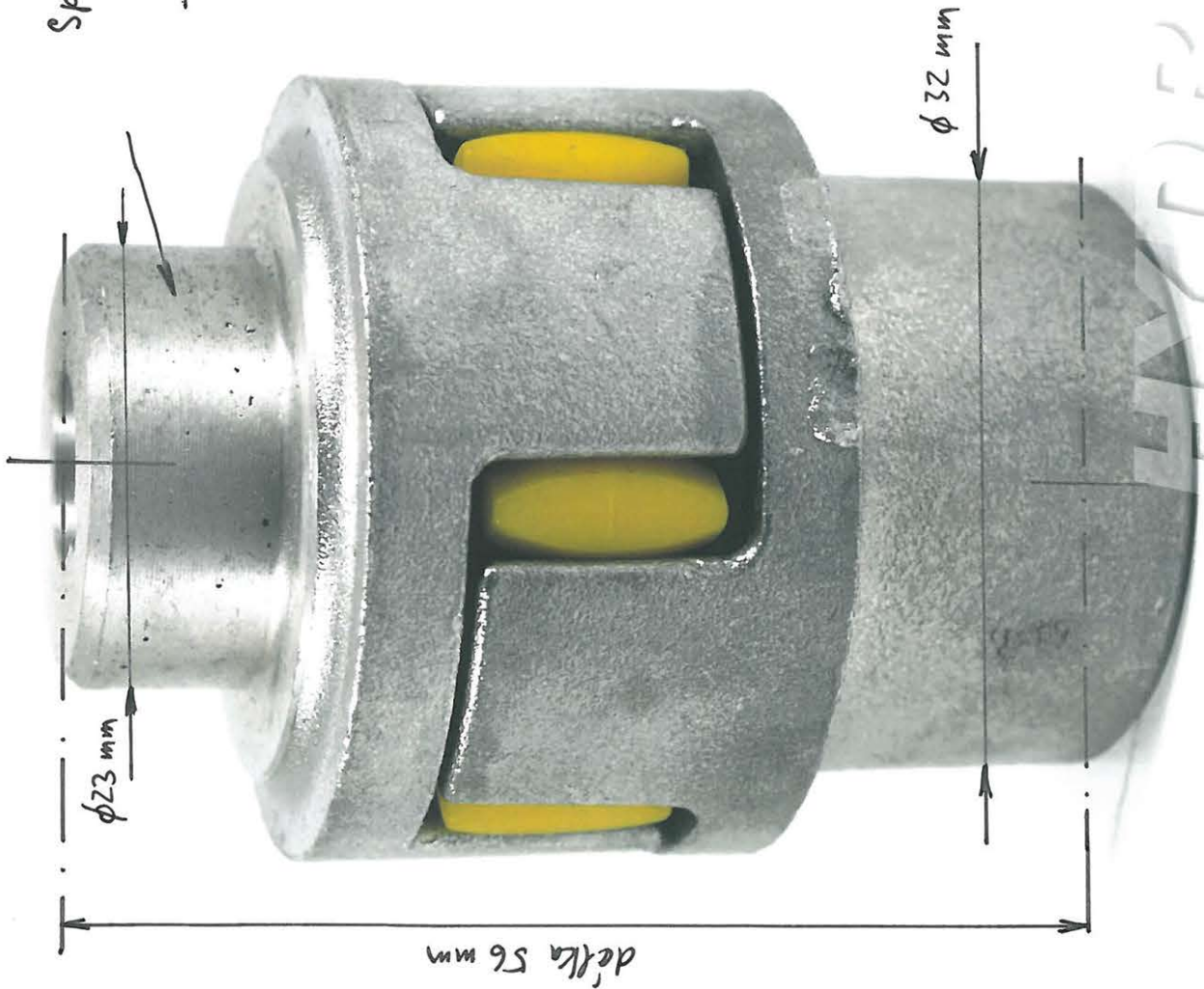
část motoru : ϕ 8mm

část hydrogenerátoru

(pro HG velikosti 1)

1:8 kužel

pero sířky 2,4mm



003 - 10223