

Part number:

HYDROMA

HYDRAULICKÉ SYSTÉMY

**HIDROMA
SYSTEMS**

UKŁADY HYDRAULICZNE

HYDROMA

ГИДРАВЛИЧЕСКИЕ СИСТЕМЫ

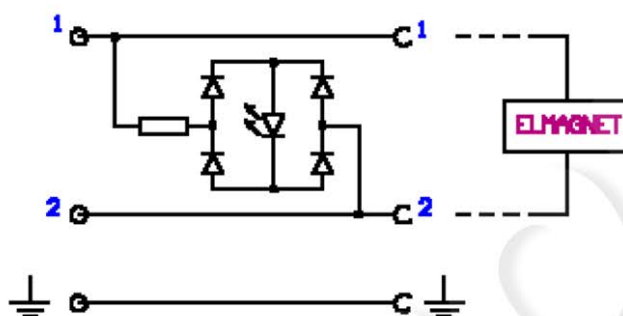
Konektorová nástrčka s indikací

Popis

V tělese konektoru je namontována LED dioda červené barvy s předřadným odporem na příslušné napětí. LED dioda indikuje přítomnost napětí na svorkách konektoru.

Kryt konektoru je z průhledného materiálu, ucpávkový šroub je barvy šedé nebo černé.

Těleso má dvě pracovní dutinky a jednu ochrannou.



Dod van varianty

pro 12V	šedý šroub	KSZ 7932 87
pro 24V	šedý šroub	KSZ 7932 88
pro 48V	šedý šroub	KSZ 7932 89
pro 110V	šedý šroub	KSZ 7932 81
pro 220V	šedý šroub	KSZ 7932 82
pro 12V	černý šroub	KSZ 7932 97
pro 24V	černý šroub	KSZ 7932 98
pro 48V	černý šroub	KSZ 7932 99
pro 110V	černý šroub	KSZ 7932 91
pro 220V	černý šroub	KSZ 7932 92

Konektorová nástrčka

- základního provedení
- s indikací a zhášením
- s indikací
- s indikací a přídavnou svorkou
- s indikací, přídavnou svorkou a tělesem pro izolovanou soustavu
- s dvojbarevnou indikací, s přídavnou svorkou a tělesem pro izolovanou soustavu
- s jednocestným usměrněním a indikací pro induktivní zátěž
- s jednocestným usměrněním a indikací
- s dvojccestným usměrněním