

Part number:

**HYDROMA**

HYDRAULICKÉ SYSTÉMY

**HIDROMA**  
SYSTEMS

UKŁADY HYDRAULICZNE

**HYDROMA**

ГИДРАВЛИЧЕСКИЕ СИСТЕМЫ

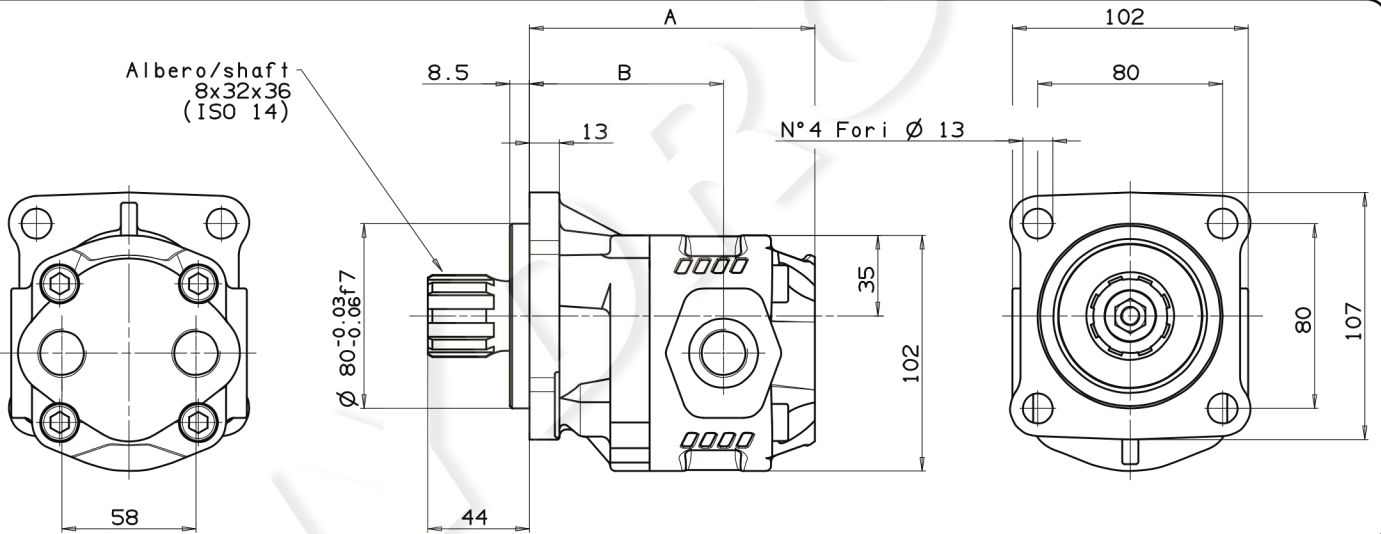
**POMPE AD INGRANAGGI  
REVERSIBILI 4 FORI-ISO CON  
UTILIZZI POSTERIORI E LATERALI**

**4 HOLES-ISO REVERSIBLE GEAR PUMPS  
WITH REAR AND SIDE PORTS**

**CODICE FAMIGLIA**  
FAMILY CODE

**105-004****NPLH ISO**

Fluido idraulico Fluid	Minerale o sintetico compatibile con guarnizioni: Mineral or synthetic compatible with the following seals: NBR, FKM, FPM, Nylon				
Viscosità cinematica consigliata Kinematic viscosity suggested	T media ambiente (°C) Average ambient temp. (°C)	< -10	-10 ÷ 10	10 ÷ 35	> 35
	VG (cSt = mm <sup>2</sup> /s)	22	32	46	68
Viscosità cinematica ottimale di esercizio Optimale kinematic viscosity		VG = 10 cSt ÷ 100 cSt			
Viscosità cinematica max consentita all'avviamento Max kinematic viscosity suggested at the start-up		VG = 750 cSt			
Indice di viscosità consigliato Viscosity index suggested	VI > 100	Temperatura di esercizio Working temperature			
		-15°C +100°C			
Grado di filtrazione Oil filtering		> 200 bar: 10 µm < 200 bar: 25 µm			
Pressione di aspirazione Inlet pressure		-0,3 ÷ 2 bar			
Senso di rotazione Pump rotation		Bidirezionale Bidirectional			



Tipo pompa Pump type	Codice ordinazione Order code	IN	OUT	A	B	Peso Weight
		ISO 228	ISO 228	mm	mm	Kg
<b>NPLH-6</b>	105-004-40069	G 1/2	G 1/2	108	74.5	
<b>NPLH-10</b>	105-004-40103			114	80.5	
<b>NPLH-16</b>	105-004-40167			117	77.5	
<b>NPLH-20</b>	105-004-40201			123.5	84	
<b>NPLH-25</b>	105-004-40256	G 3/4	G 3/4	131,5	89	
<b>NPLH-32</b>	105-004-40327			142,5	100	
<b>NPLH-40</b>	105-004-40407			164	111	

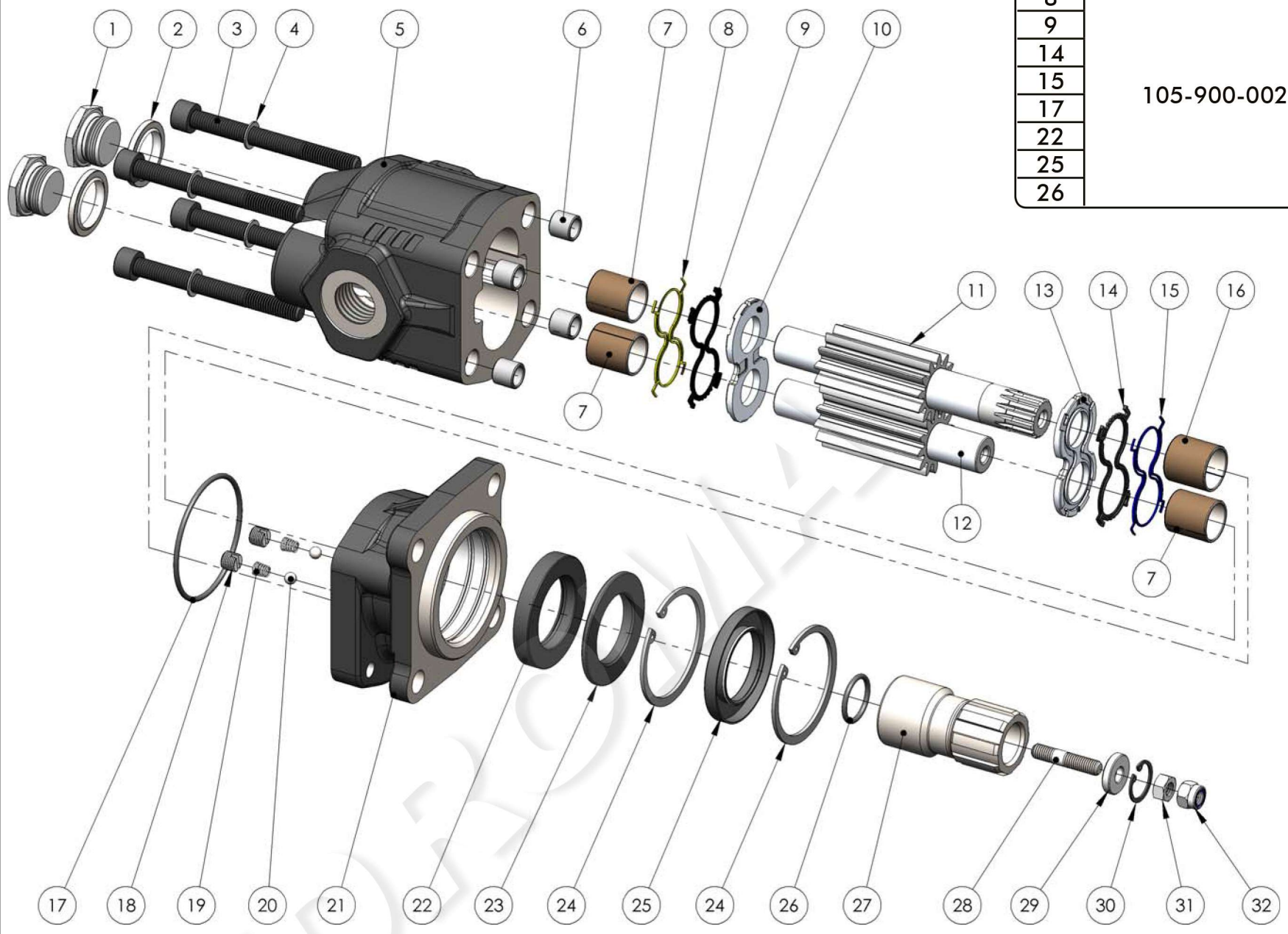
Codice foglio: 997-105-00409 Rev: AF

Codice fascicolo: 997-400-10510 Rev: AT

Data: Lunedì 12 aprile 2010

**Kit guarnizioni / Seal Kit**

8	105-900-00286
9	
14	
15	
17	
22	
25	
26	



N°	6	10	16	20	25	32	40	Codice P. Number	Descrizione Description	Quantità Quantity	
1	•	•	•	•	•	•	•	540-002-00110	Tappo acciaio 1/2"	Steel plug 1/2"	2
								540-002-00129	Tappo acciaio 3/4"	Steel plug 3/4"	
2	•	•	•	•	•	•	•	116-009-10129	Rondella acciaio gomma 1/2"	Steel-rubber washer 1/2"	2
								116-009-10343	Rondella acciaio gomma 3/4"	Steel-rubber washer 3/4"	
3	•	•	•	•	•	•	•	502-004-00592	Vite TCE M10x50	Screw M10x50	4
								502-004-00609	Vite TCE M10x55	Screw M10x55	
								502-004-10652	Vite TCE M10x65	Screw M10x65	
								502-004-10705	Vite TCE M10x70	Screw M10x70	
								502-004-10803	Vite TCE M10x80	Screw M10x80	
								502-004-10901	Vite TCE M10x90	Screw M10x90	
4	•	•	•	•	•	•	•	502-004-00690	Vite TCE M10x100	Screw M10x100	4
								501-020-00101	Rondella elastica	Washer	
5	•	•	•	•	•	•	•	517-033-00069	Corpo pompa	Gear housing	1
								517-033-00103			
								517-033-00167			
								517-033-00201			
								517-033-00256			
								517-033-00327			
6	•	•	•	•	•	•	•	517-033-00407	Spine forate di centraggio 14x10.5	Pins 14x10.5	4
								501-003-00282			
7	•	•	•	•	•	•	•	533-004-00122	Boccole autolub. 20x23x20	Bushing 20x23x20	3
								533-004-00239	Boccole autolub. 20x23x25	Bushing 20x23x25	
8	•	•	•	•	•	•	•	506-000-02390	Guarnizione antiestrusione	Back-up ring	1
9	•	•	•	•	•	•	•	506-000-02381	Guarnizione per rasamento	Thrust plate seal	1
10	•	•	•	•	•	•	•	510-010-00275	Rasamento	Thrust plate	1
								523-015-00068	Albero dentato conduttore	Drive shaft	
								523-015-00102			
								523-015-00166			
								523-015-00200			
								523-015-00255			
11	•	•	•	•	•	•	•	523-015-00326			Albero dentato condotto
								523-015-00406			
								523-015-00077			
								523-015-00111			
								523-015-00175			
								523-015-00219			
12	•	•	•	•	•	•	•	523-015-00264	Rasamento	Thrust plate	1
								523-015-00335			
								523-015-00415			
								510-010-00266			
								506-000-02336			
								506-000-02345			
13	•	•	•	•	•	•	•	506-000-02345	Guarnizione antiestrusione	Back-up ring	1
14	•	•	•	•	•	•	•	533-004-00113	Boccole autolub. 22x25x25	Bushing 22x25x25	1
15	•	•	•	•	•	•	•	506-002-00701	Guarnizione OR	O-Ring	1
16	•	•	•	•	•	•	•	504-000-00412	Grano valvola lubrificazione	Lube valve screw	2
17	•	•	•	•	•	•	•	512-004-00251	Molla conica	Tapered spring	2
18	•	•	•	•	•	•	•	510-009-00054	Sfera 1/4"	Ball 1/4"	2
19	•	•	•	•	•	•	•	518-003-00287	Coperchio anteriore	Mounting cover	1
								518-003-00401			
20	•	•	•	•	•	•	•	506-021-38624	Guarnizione paraolio	Oil seal	1
21	•	•	•	•	•	•	•	506-022-38623	Anello paraolio	Oil seal ring	1
22	•	•	•	•	•	•	•	501-001-00588	Anello seeger	Seeger ring	2
23	•	•	•	•	•	•	•	506-007-38627	Guarnizione paraolio	Oil seal	1
24	•	•	•	•	•	•	•	506-002-00176	Guarnizione OR	O-Ring	1
25	•	•	•	•	•	•	•	114-005-00227	Manicotto	Coupling	1
26	•	•	•	•	•	•	•	503-003-00028	Prigioniero M8x28	Stud bolt M8x28	1
27	•	•	•	•	•	•	•	530-001-08221	Distanziale	Spacer	1
28	•	•	•	•	•	•	•	501-001-00186	Anello seeger	Seeger ring	1
29	•	•	•	•	•	•	•	505-003-00033	Dado M8 CH13 H6.5	Nut M8 CH13 H6.5	1
30	•	•	•	•	•	•	•	505-010-00089	Dado autb. M8 CH13 H8	Nut M8 CH13 H8	1
31	•	•	•	•	•	•	•				
32	•	•	•	•	•	•	•				

**CARATTERISTICHE TECNICHE DI FUNZIONAMENTO****TECHNICAL FEATURES**

Tipo pompa <i>Pump type</i>	Cilindrata <i>Displacement</i>	Pressione <i>Pressure</i>			Velocità max. continua <i>Max. continuous speed</i>	Velocità max. intermittente <i>Max. intermittent speed</i>	Velocità min. <i>Min. speed</i>
		P1	P2	P3			
	cm <sup>3</sup> /rev	bar	bar	bar	rpm	rpm	rpm
<b>NPLH-6</b>	6.3	280	310	325	2200	3000	300
<b>NPLH-10</b>	10.06						
<b>NPLH-16</b>	16.03						
<b>NPLH-20</b>	20.1	260	280	290	2000	2800	
<b>NPLH-25</b>	25.1	220	250	260			
<b>NPLH-32</b>	32.04	190	210	220	2000	2800	
<b>NPLH-40</b>	39,9	160	180	190	1800	2500	

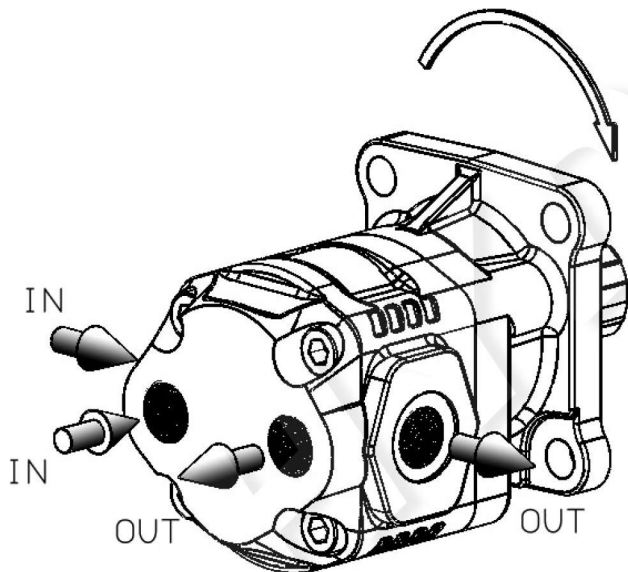
P1 = Pressione max. continua  
P2 = Pressione max. intermittente  
P3 = Pressione max. di punta

Max. continuous pressure  
Max. Intermittent pressure  
Max. peak pressure

(100%)  
(20 sec. max.)  
(6 sec. max)

**IDENTIFICAZIONE ASPIRAZIONE/MANDATA:****SUCTION/DELIVERY IDENTIFICATION:**

**Rotazione antioraria, pompa sinistra**  
*Anti-clockwise rotation, left pump*



**Rotazione oraria, pompa destra**  
*Clockwise rotation, right pump*

