

Part number:

HYDROMA

HYDRAULICKÉ SYSTÉMY

**HIDROMA
SYSTEMS**

UKŁADY HYDRAULICZNE

HYDROMA

ГИДРАВЛИЧЕСКИЕ СИСТЕМЫ

POMPE A PISTONI AD ASSE INCLINATO BENT AXIS PISTON PUMPS

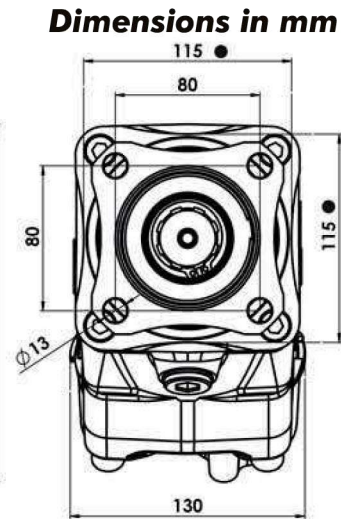
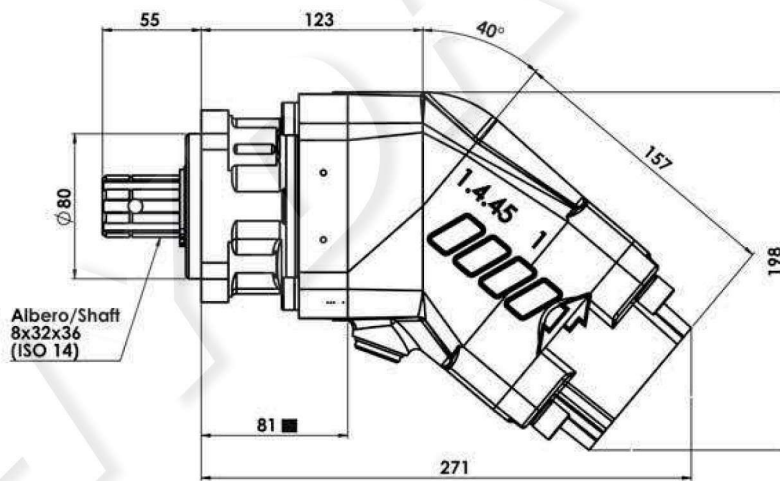
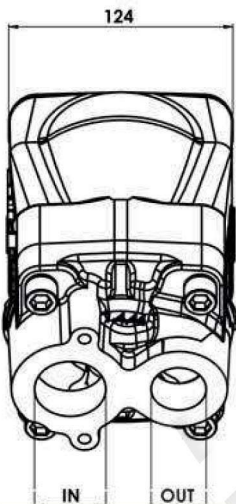
"HDS"
"MDS"

Flangia/Flange
Albero/Shaft
Cilin./Displ.

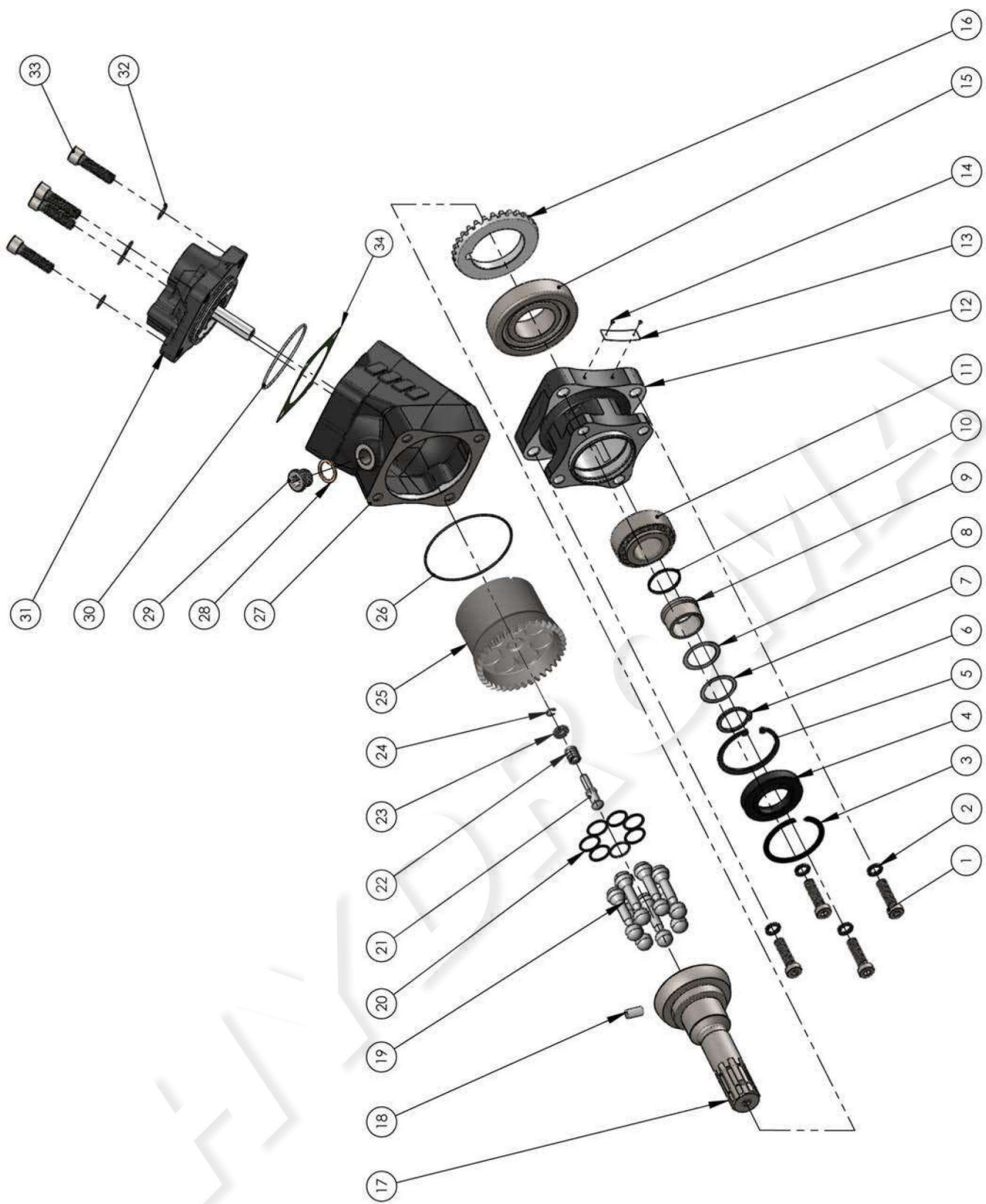
ISO
ISO14 8x32x36
84-108-130



Fluido idraulico Fluid	Minerale o sintetico compatibile con guarnizioni: Mineral or synthetic compatible with the following seals: FKM, FPM, HNBR				
Viscosità cinematica consigliata Kinematic viscosity suggested	T media ambiente (°C) Average ambient temp. (°C)	< -40	-40 ÷ 10	10 ÷ 35	> 35
	VG (cSt = mm ² /s)	16	22	32	46
Viscosità cinematica ottimale di esercizio Optimale kinematic viscosity		VG = 10 cSt ÷ 100 cSt			
Viscosità cinematica max consentita all'avviamento Max kinematic viscosity suggested at the start-up		VG = 750 cSt			
Indice di viscosità consigliato Viscosity index suggested	VI > 100	Temperatura di esercizio Working temperature -40°C ÷ 140°C			
Grado di filtrazione Oil filtering		> 200 bar: 10 μm < 200 bar: 25 μm			
Pres. di aspirazione Inlet pressure		0,85 ÷ 2 bar assoluti/absolut			
Senso di rotazione Pump rotation		Unidirezionale (Dx o Sx) Unidirectional (Right or Left)			
Verificare che la pompa sia posizionata almeno 100 mm sotto il livello minimo del serbatoio olio. Prima di avviare la pompa effettuare spurgo aria. Verify that pump is, at least, 100 mm under the minimum level of the tank. Before starting the pump bleed the air.					



Tipo pompa Pump type	Rotazione / Rotation		IN ISO 228	OUT ISO 228
	Destra / Right	Sinistra / Left		
HDS-84	601-001-10843	601-001-10849	G 1 1/4"	G 1"
HDS-108	601-001-11083	601-001-11089		
HDS-130	601-001-11303	601-001-11309	G 1 1/2"	G 1"
MDS-130	603-001-11303	603-001-11309		
			ISO 725	ISO 725
HDS-84	601-001-50843	601-001-50849	1 7/8-12 UN-2B SAE 24	1 5/16-12 UN-2B SAE 16
HDS-108	601-001-51083	601-001-51089		
HDS-130	601-001-51303	601-001-51309		
MDS-130	603-001-51303	603-001-51309		



N°	HDS 84		HDS 108		HDS 130		MDS 130		Codice/Code	Descrizione / Description		Q.tà/Q.ty
	GAS	SAE	GAS	SAE	GAS	SAE	GAS	SAE				
1	502-005-00573	Vite TCE M12x45	Socket head capscrew	4
2	501-020-00129	Rosetta elastica	Washer	4
3	501-000-02729	Anello elastico	Circlip	1
4	506-000-24272	Paraolio	Oil seal	1
5	501-001-00677	Anello elastico	Circlip	1
6	501-000-01355	Anello seeger rinforzato	Retaining ring	1
7	529-007-01127	Rondella	Spacers	2
8	529-007-00226	Rondella	Spacers	2
9	511-002-00200	Bussola	Bushing	1
10	506-000-13137	Guarnizione OR	O-ring	1
11	510-002-00364	Cuscinetto a rulli conici	Tapered roller bearing	1
12	517-002-01172	Corpo anteriore	Front housing	1
13	513	Targhetta completa	Plate	1
14	513-000-00011	Chiodino fissaggio targhetta	Plate nail	2
15	510-002-00355	Cuscinetto a rulli conici	Tapered roller bearing	1
	510-002-00357			
16	525-011-00273	Corona dentata	Crown	1
17	522-005-00562	Albero	Shaft	1
18	501-003-06142	Spina UNI 6364	Pin UNI 6364	1
19	532-005-00034	Pistone sferico	Piston	7
	532-005-00070			
	532-005-00105			
20	501-023-00037	Fasce elastiche	Spring rings	21
	501-023-00055			
	501-023-00117			
21	542-001-00162	Perno sferico con guida albero	Shaft guide pin	1
22	512-005-00812	Molla di carico corpo cilindri	Spring	1
23	542-001-00171	Anello guida molla	Spring guide ring	1
24	501-015-00028	Anello seeger	Retaining ring	1
25	500-029-16084	Gruppo corpo cilindri sede pistoni	Piston barrel assembly	1
	500-029-16108			
	500-029-16130			
26	506-000-12412	Guarnizione OR	O-Ring	1
27	517-002-01412	Corpo intermedio	Int. housing	1
28	115-006-00135	Tappo cieco	Blank plug	1
29	116-009-10129	Rondella rame	Copper washer	1
30	506-000-18520	Guarnizione OR	O-ring	1
31	500-029-90848	Gruppo corpo posteriore	Rear cover assembly	1
	500-029-90857			
	500-029-91089			
	500-029-91098			
	500-029-91301			
	500-029-91310			
32	501-020-00129	Rosetta elastica	Washer	4
33	502-005-00573	Vite TCE M12x45	Socket head capscrew	4
34	A	A	A	A	507-000-00247	Guarnizione piatta	Gasket	1
	A	A	A	A	507-000-00541			

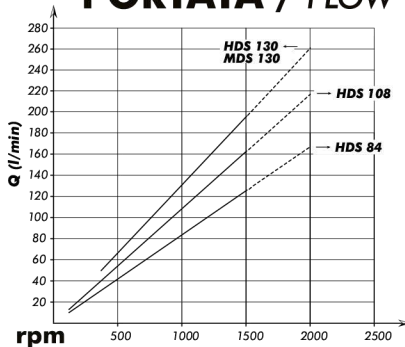
CARATTERISTICHE TECNICHE DI FUNZIONAMENTO / TECHNICAL FEATURES

Tipo pompa Pump type	Cilindrata Displacement cm ³ /rev	Pressione Pressure		Velocità / Speed			Velocità min. Min. speed rpm	Peso Weight kg
		P1 bar	P3 bar	V0 rpm	V1 rpm	V2 rpm		
HDS-84	84.33	350	400	2300	1500	2000	300	18,9
HDS-108	107				1500			18,5
HDS-130	131.62				1750			18,3
MDS-130		250	270		1500			18,3

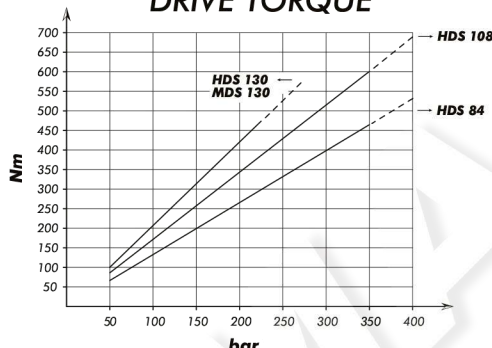
P1=Pressione massima continua Max. continuous pressure (100%)
P3=Pressione massima di punta Max. peak pressure (6 sec.max)

V0=Massima continua vuoto Max. continuous speed without load
V1=Massima continua Max. continuous speed
V2=Massima intermittente Max. intermittent speed

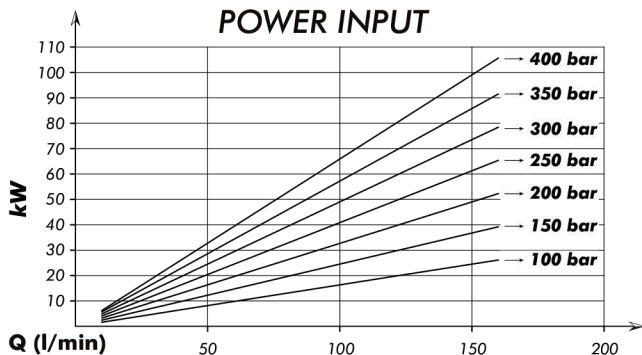
PORTATA / FLOW



**COPPIA ASSORBITA
DRIVE TORQUE**



**POTENZA ASSORBITA
POWER INPUT**



**SCelta DEL TUBO DI ASPIRAZIONE
HOW TO CHOOSE THE SUCTION PIPE SIZE**

Q Portata Flow l/min	interno min. tubo Min pipe diam.		Velocità flusso Flow speed (m/s)
	mm	inch	
20	25	1"	0,68
30	32	1" 1/4	0,62
40	32		0,83
50	38	1" 1/2	0,74
60	38		0,88
70	40	1" 9/16	0,93
80	45	1" 3/4	0,84
90	45		0,94
100	50	2"	0,85
110	50		0,93
120	60	2" 3/8	0,71
130	60		0,77
140	60		0,83
150	60	2" 1/2	0,88
160	63		0,86
170	63		0,91
180	63	0,96	

Per garantire corrette condizioni di aspirazione la velocità del flusso non deve superare 1 m/sec.
To ensure the proper suction pipe size the flow speed should not exceed 1mt/sec.

**Kit guarnizioni / Seal Kit
108-903-84009**



MOMENTO PESO / MASS MOMENT

