

Part number:

**HYDROMA**

HYDRAULICKÉ SYSTÉMY

**HIDROMA  
SYSTEMS**

UKŁADY HYDRAULICZNE

**HYDROMA**

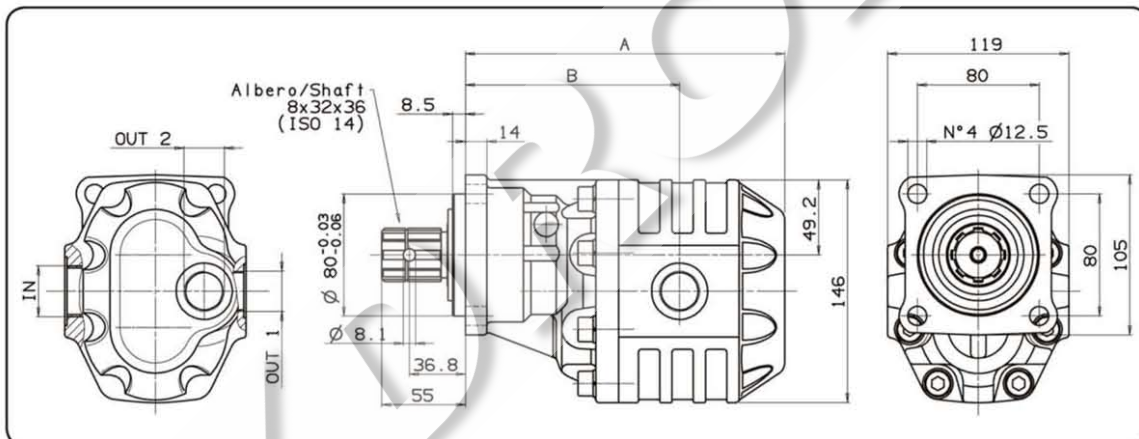
ГИДРАВЛИЧЕСКИЕ СИСТЕМЫ

## POMPE AD INGRANAGGI FISSAGGIO 4 FORI-ISO

4 HOLES-ISO HYDRAULIC GEAR PUMPS

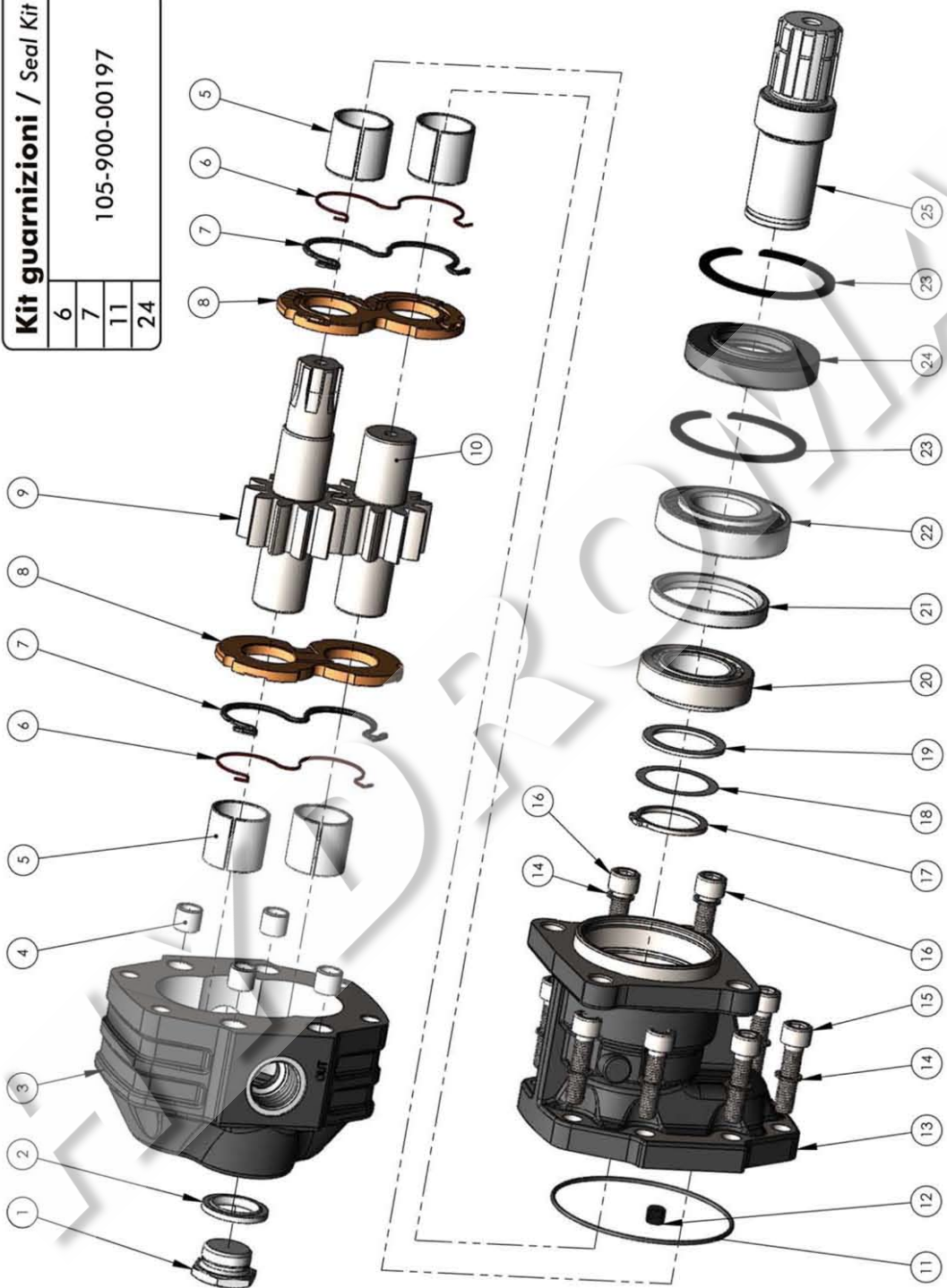
**CODICE FAMIGLIA**  
FAMILY CODE
**105-011****NPH ISO**

Fluido idraulico Fluid	Minerale o sintetico compatibile con guarnizioni: Mineral or synthetic compatible with the following seals: NBR, FKM, FPM, Nylon				
Viscosità cinematica consigliata Kinematic viscosity suggested	T media ambiente (°C) Average ambient temp. (°C)	< -10	-10÷10	10÷35	> 35
	VG (cSt = mm <sup>2</sup> /s)	22	32	46	68
Viscosità cinematica ottimale di esercizio Optimale kinematic viscosity		VG= 10 cSt ÷ 100 cSt			
Viscosità cinematica max consentita all'avviamento Max kinematic viscosity suggested at the start-up		VG= 750 cSt			
Indice di viscosità consigliato Viscosity index suggested	VI > 100	Temperatura di esercizio Working temperature			
		-15°C +100°C			
Grado di filtrazione Oil filtering		> 200 bar: 10 µm < 200 bar: 25 µm			
Pressione di aspirazione Inlet pressure		-0,3 ÷ 2 bar			
Senso di rotazione Pump rotation		Unidirezionale (DX o SX) Unidirectional (Right or Left)			



Tipo pompa Pump type	Rotazione Rotation		IN	OUT 1	OUT 2	A	B	Peso Weight
	Destra Right	Sinistra Left						
<b>NPH-17</b>	105-011-10173	105-011-10182	ISO 228	ISO 228	ISO 228	mm	mm	Kg
<b>NPH-22</b>	105-011-10226	105-011-10235	G 1/2	G 1/2	G 1/2	168.5	119.5	11
<b>NPH-27</b>	105-011-10271	105-011-10280				172	121.5	11.5
<b>NPH-34</b>	105-011-10342	105-011-10351	G 3/4	G 3/4	G 3/4	174.5	124	12
<b>NPH-43</b>	105-011-10431	105-011-10441				179.5	125	13
<b>NPH-51</b>	105-011-10511	105-011-10520	G 1	G 3/4	G 3/4	185.5	130	13.5
<b>NPH-61</b>	105-011-10619	105-011-10628				190.5	130.5	14
<b>NPH-73</b>	105-011-10735	105-011-10744	G 1 1/4	G 1	G 3/4	196.5	136.5	14.5
<b>NPH-82</b>	105-011-10824	105-011-10833				204.5	135.5	15
<b>NPH-100</b>	105-011-11001	105-011-11010	G 1 1/4	G 1	G 3/4	209.5	140.5	15.5
<b>NPH-125</b>	105-011-11252	105-011-11261				226.5	154.5	15
						242.5	158.5	17

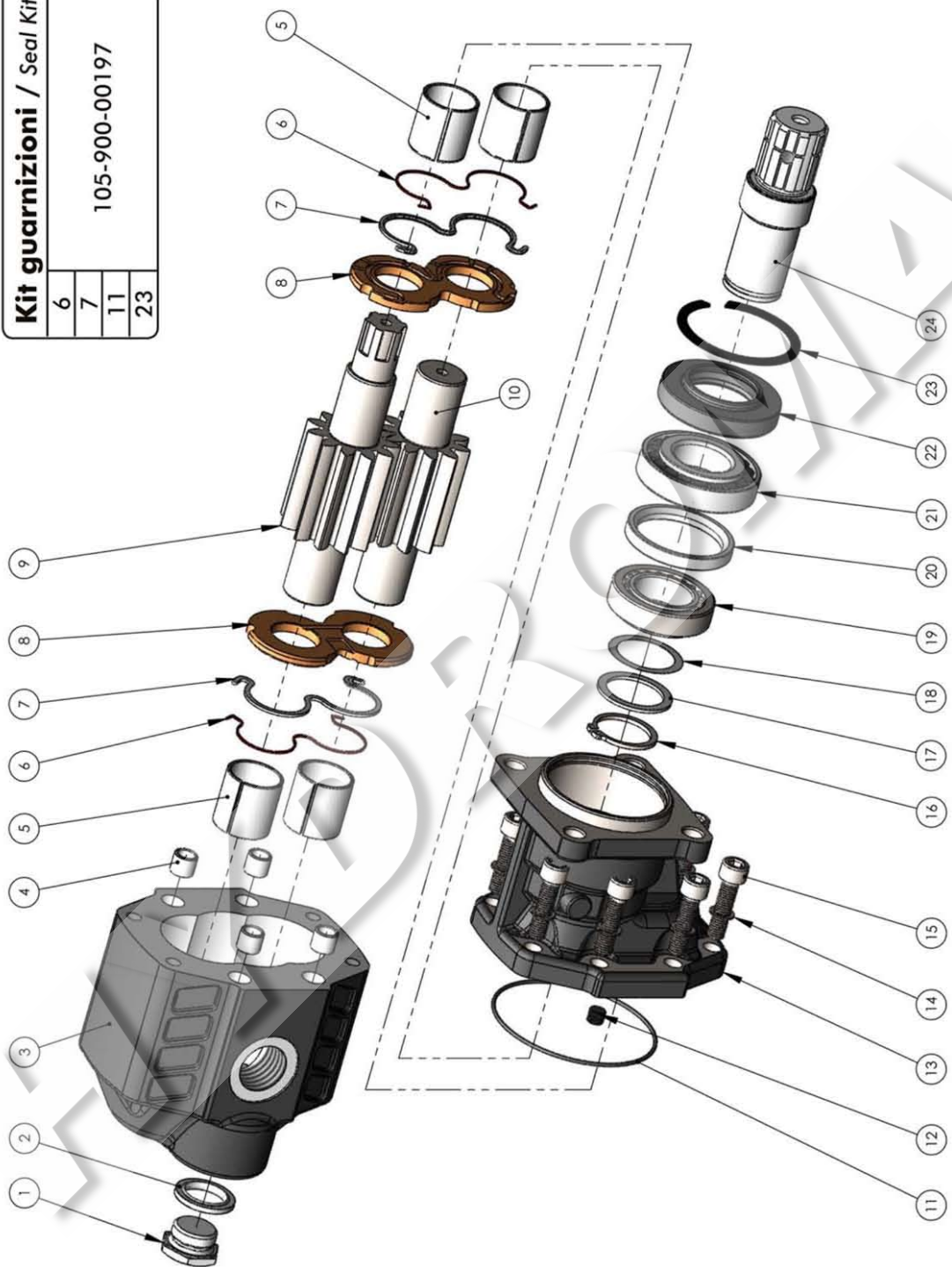
Kit guarnizioni / Seal Kit	
6	105-900-00197
7	
11	
24	



N° N°	17	22	27	34	43	51	61	73	82	Codice P. Number	Descrizione Description	Quantità Quantity
1	•	•	•	•	•	•	•	•	•	540-002-00110	Tappo Acciaio 1/2"	1
										540-002-00129	Steel plug 1/2"	
										540-002-00129	Steel plug 3/4"	1
2	•	•	•	•	•	•	•	•	•	116-009-10129	Rondella acciaio-gomma 1/2"	1
										116-009-10343	Steel-rubber washer 1/2"	
										517-010-00173	Steel-rubber washer 3/4"	
										517-010-00226		
										517-010-00271		
										517-010-00342		
3										517-010-00431	Corpo pompa	1
										517-010-00511		
										517-010-00619		
										517-010-00717		
										517-010-00824		
4	•	•	•	•	•	•	•	•	•	501-003-00282	Spine forate di centraggio 14x12.5	4
5	•	•	•	•	•	•	•	•	•	533-004-00033	Boccola autolub. 28x32x30	4
6	•	•	•	•	•	•	•	•	•	506-000-01097	Back-up ring	2
7	•	•	•	•	•	•	•	•	•	506-000-01088	Guarnizione antiusura	2
8	•	•	•	•	•	•	•	•	•	510-010-00106	Guarnizione per rasamento	2
										523-020-00178	Thrust plate seal	2
										523-020-00221	Thrust plate	2
										523-020-00276		
										523-020-00347		
9										523-020-00436	Albero dentato conduttore	1
										523-020-00516		
										523-020-00614		
										523-020-00712		
										523-020-00829		
										523-021-00177		
										523-021-00220		
										523-021-00275		
										523-021-00346		
10										523-021-00435	Albero dentato condotto	1
										523-021-00515		
										523-021-00613		
										523-021-00711		
										523-021-00828		
										506-000-01579		
11	•	•	•	•	•	•	•	•	•	504-010-00063	Guarnizione OR (2x95)	1
12	•	•	•	•	•	•	•	•	•	518-003-00176	Grano conico 1/8"	1
13	•	•	•	•	•	•	•	•	•	501-020-00101	Plug 1/8"	1
14	•	•	•	•	•	•	•	•	•	502-004-00574	Mounting cover	1
15	•	•	•	•	•	•	•	•	•	502-004-00574	Washer	8
										502-004-00574	Screw M10x40	8
										502-004-00565	Screw M10x35	6
16	•	•	•	•	•	•	•	•	•	501-000-01355	Screw M10x35	2
17	•	•	•	•	•	•	•	•	•	529-007-00226	Seeger ring	1
18	•	•	•	•	•	•	•	•	•	529-007-00208	Rondella speciale 45x35x0,2	1
19	•	•	•	•	•	•	•	•	•	510-002-00202	Rondella speciale 45x35x2	1
20	•	•	•	•	•	•	•	•	•	530-004-00164	Cuscinetto a rulli conici 35x62x18	1
21	•	•	•	•	•	•	•	•	•	510-002-00211	Cuscinetto a rulli conici 35x62x18	1
22	•	•	•	•	•	•	•	•	•	501-000-02729	Distanziale 52x64, 2x8, 25	1
23	•	•	•	•	•	•	•	•	•	506-008-42723	Cuscinetto a rulli conici 35x72x18, 25	1
24	•	•	•	•	•	•	•	•	•	114-005-00147	Anello elastico	2
25	•	•	•	•	•	•	•	•	•		Guarnizione paraolio	1
											Oil seal	1
											Coupling	1



Kit guarnizioni / Seal Kit	
6	105-900-00197
7	
11	
23	



N° N°	100	125	Codice P. Number	Descrizione Description	Quantità Quantity
1	•	•	540-002-00129	Tappo Acciaio 3/4"	Steel plug 3/4"
2	•	•	116-009-10343	Rondella acciaio-gomma 3/4"	Steel-rubber washer 3/4"
3	•	•	517-010-00995 517-010-01252	Corpo pompa	Gear housing
4	•	•	501-003-00282	Spine forate di centraggio 14x12.5	Pins 14x12.5
5	•	•	533-004-00060	Boccola autolub. 30x34x35	Bushing 30x34x35
6	•	•	506-000-01284	Guarnizione antiestrusione	Back-up ring
7	•	•	506-000-01275	Guarnizione per rasamento	Thrust plate seal
8	•	•	510-010-00106	Rasamento ad occhiale	Thrust plate
9	•	•	523-023-01003 523-023-01254	Albero dentato conduttore	Drive shaft
10	•	•	523-023-01012 523-023-01263	Albero dentato condotto	Driven shaft
11	•	•	506-000-01579	Guarnizione OR (2x95)	O-ring (2x95)
12	•	•	504-010-00063	Grano conico 1/8"	Plug 1/8"
13	•	•	518-003-00152	Coperchio anteriore	Mounting cover
14	•	•	501-020-00101	Rondella elastica	Washer
15	•	•	502-004-00574	Vite TCE M10x40	Screw M10x40
16	•	•	501-000-01355	Anello seeger	Seeger ring
17	•	•	529-007-00226	Rondella speciale 45x35x0,2	Special washer 45x35x0,2
18	•	•	529-007-00208	Rondella speciale 45x35x2	Special washer 45x35x2
19	•	•	510-002-00202	Cuscinetto a rulli conici 35x62x18	Tapered roller bearing 35x62x18
20	•	•	530-004-00164	Distanziale 52x64,2x8,25	Spacer 52x64,2x8,25
21	•	•	510-002-00211	Cuscinetto a rulli conici 35x72x18,25	Tapered roller bearing 35x72x18,25
22	•	•	501-000-02729	Anello elastico	Circlip
23	•	•	506-008-42723	Guarnizione paraolio	Oil seal
24	•	•	114-005-00147	Manicotto	Coupling

**CARATTERISTICHE TECNICHE DI FUNZIONAMENTO**  
TECHNICAL FEATURES

Tipo pompa Pump type	Cilindrata Displacement  cm <sup>3</sup> /rev	Pressione Pressure			Velocità max. continua Max. continuous speed  rpm	Velocità max. intermittente Max. intermittent speed  rpm	Velocità min. Min. speed  rpm
		P1 bar	P2 bar	P3 bar			
<b>NPH-17</b>	17.04	290	315	325	2500	3000	300
<b>NPH-22</b>	22.15						
<b>NPH-27</b>	26.18						
<b>NPH-34</b>	33.88	280	300	310	2200	2800	
<b>NPH-43</b>	43.12	270	290	300	2000	2500	
<b>NPH-51</b>	50.82	240	260	280			
<b>NPH-61</b>	60.06	220	240	250	1800	2000	
<b>NPH-73</b>	72.88	200	220	230	1600	1800	
<b>NPH-82</b>	81.08	190	210	220	1500		
<b>NPH-100</b>	98.18	180	200				
<b>NPH-125</b>	122.72	160	180	200			

P1=Pressione max.continua  
P2=Pressione max. intermittente  
P3=Pressione max. di punta

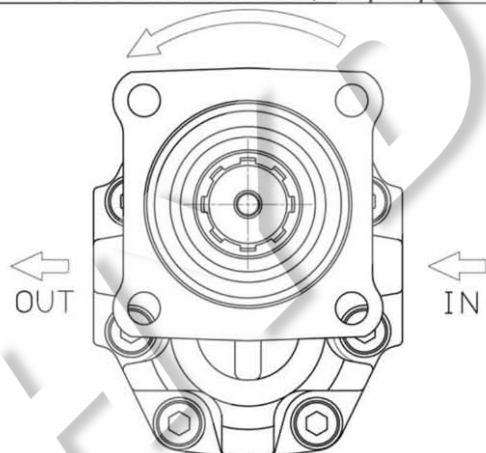
Max. continuous pressure  
Max. Intermittent pressure  
Max. peak pressure

(100%)  
(20 sec.max.)  
(6 sec.max.)

**SENSO DI ROTAZIONE POMPA:**

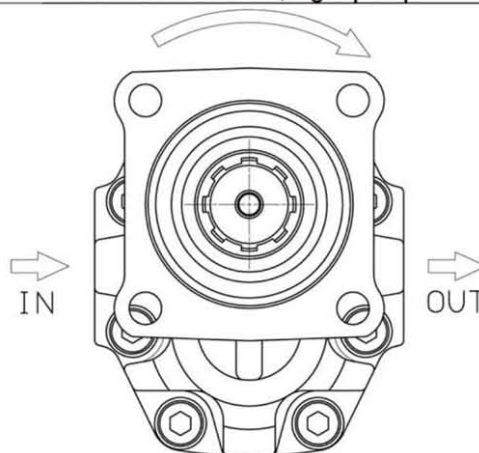
DIRECTION OF ROTATION:

**Rotazione antioraria, pompa sinistra**  
Anti-clockwise rotation, left pump



Vista FRONTALE  
FRONT

**Rotazione oraria, pompa destra**  
Clockwise rotation, right pump



Vista FRONTALE  
FRONT

**PER MODIFICARE IL SENSO DI ROTAZIONE VEDERE ISTRUZ. 997-2-42**

TO CHANGE THE DIRECTION OF ROTATION SEE INSTRUCTION 997-2-42

**LA POMPA E' MUNITA DI PARAOLIO BIDIREZIONALE E DI CUSCINETTI A RULLI CONICI SULL'ALBERO DI USCITA**  
THE PUMP IS COMPLETE WITH DOUBLE OIL-SEAL AND TAPERED ROLLER BEARING ON THE OUTPUT SHAFT