

Part number:

HYDROMA

HYDRAULICKÉ SYSTÉMY

**HIDROMA
SISTEMS**

UKŁADY HYDRAULICZNE

HYDROMA

ГИДРАВЛИЧЕСКИЕ СИСТЕМЫ

1BK7



Filetto M14x1,5 profondità utile 12 mm.
Filetto M18x1,5 profondità utile 12 mm.
Fissaggio pompa: n. 2 viti M8,
coppia di serraggio $23 \pm 2,4$ Nm.

M14x1.5 thread depth 12 mm.
M18x1.5 thread depth 12 mm.
To mount the pump: n. 2 M8 screws, with a
torque wrench setting fixed at 23 ± 2.4 Nm.

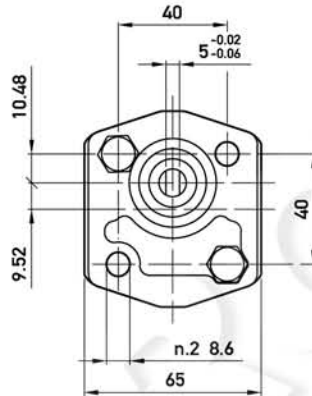
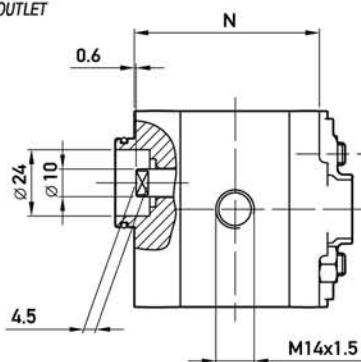
OPZIONI

A richiesta il modello 1BK7 è disponibile
anche in versione "KA" (porta di aspirazione
G3/8 e di mandata G1/4 sul coperchio).
Il modello "Q" è fornito con anello di tenuta
per alberi rotanti.

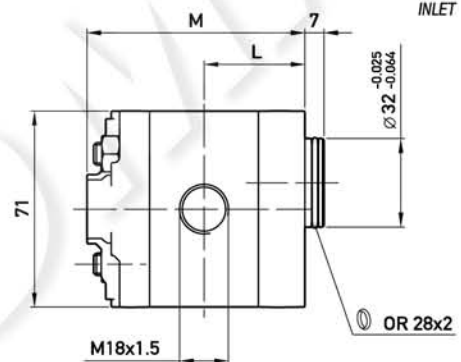
OPTIONS

Upon request, 1BK7 model is also available
in "KA" version (G3/8 as inlet port
and G1/4 as outlet port in the cover).
"Q" model is supplied with a shaft seal
mounted on.

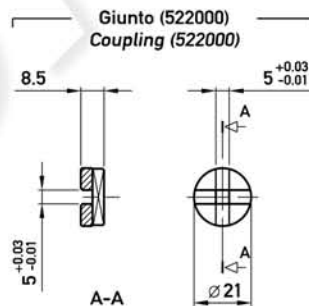
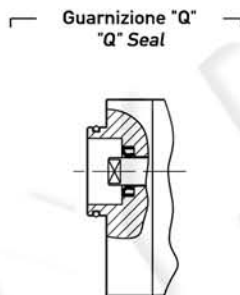
MANDATA
OUTLET



ASPIRAZIONE
INLET



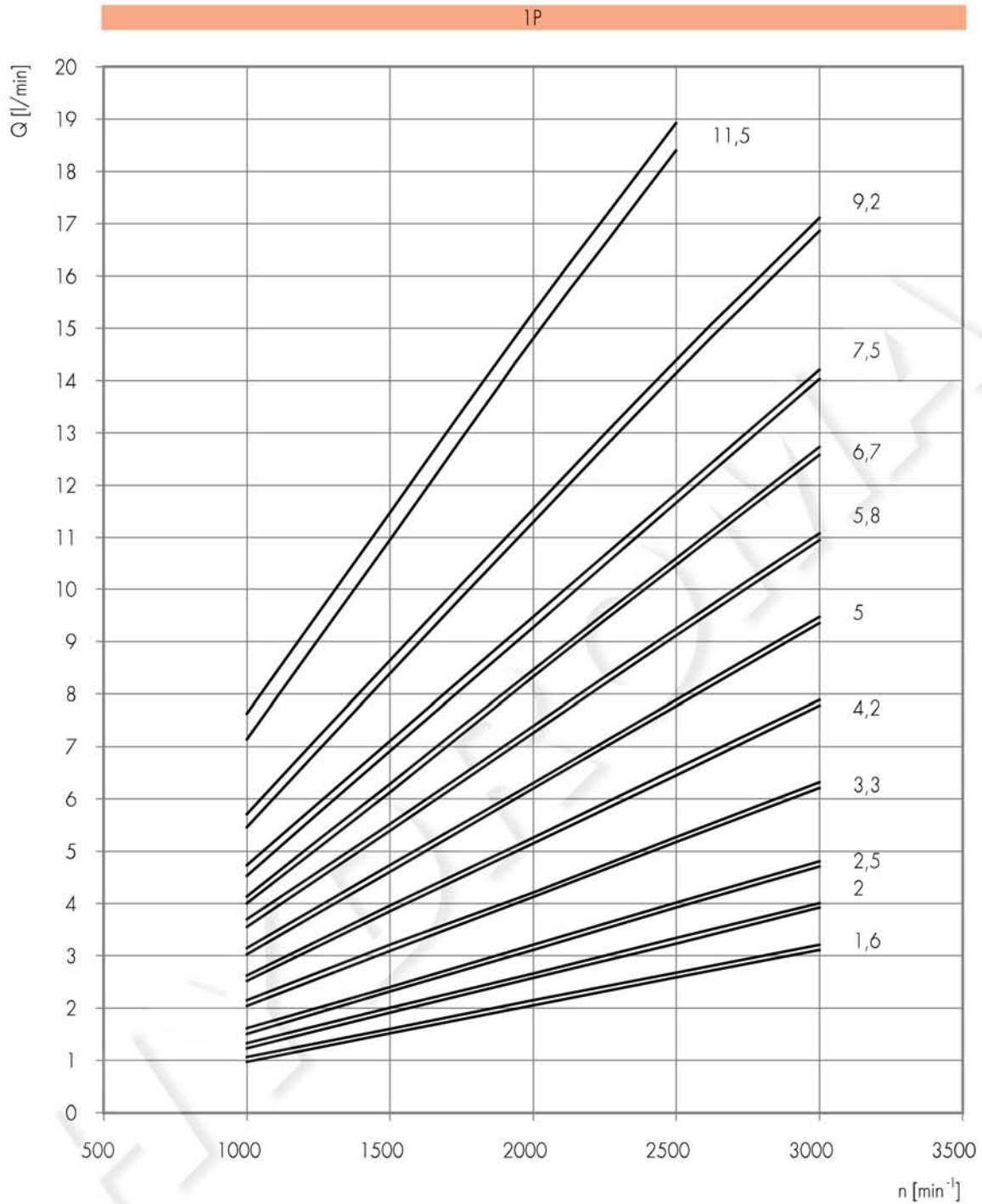
Opzioni:
Options:



TIPO TYPE	CILINDRATA DISPLACEMENT	PORTATA a 1500 giri/min FLOW at 1500 rev/min	PRESSIONI MASSIME MAX PRESSURE			VELOCITÀ MASSIMA MAX SPEED	DIMENSIONI DIMENSIONS		
			P ₁	P ₂	P ₃		L	M	N
	cm ³ /giro (cm ³ /rev)	litri/min (litres/min)	bar	bar	bar	giri/min (rpm)	mm	mm	mm
1BK7 D 1,6	1,1	1,6	230	250	270	6000	35	76	64
1BK7 D 2	1,3	2,0	230	250	270	6000	35,5	77	65
1BK7 D 2,5	1,6	2,4	230	250	270	6000	36	78	66
1BK7 D 3,3	2,1	3,2	230	250	270	6000	37	80	68
1BK7 D 4,2	2,7	4,0	230	250	270	6000	38	82	70
1BK7 D 5	3,2	4,8	210	230	250	5000	39	84	72
1BK7 D 5,8	3,7	5,6	210	230	250	4500	40	86	74
1BK7 D 6,7	4,2	6,4	210	230	250	4000	41	88	76
1BK7 D 7,5	4,8	7,2	190	210	230	3500	42	90	78
1BK7 D 9,2	5,8	8,7	190	210	230	3000	44	94	82
1BK7 D 11,5	8,0	11,9	160	180	200	2100	48	102	90

1P CURVE CARATTERISTICHE

1P PERFORMANCE CURVES



Le curve sono state ottenute alla temperatura di 50°C, utilizzando olio con viscosità 30 cSt alle pressioni sotto riportate.

Each curve has been obtained at 50°C, using oil with viscosity 30 cSt at these pressure.

1,6
2
2,5
3,3
4,2

- 25-230 bar

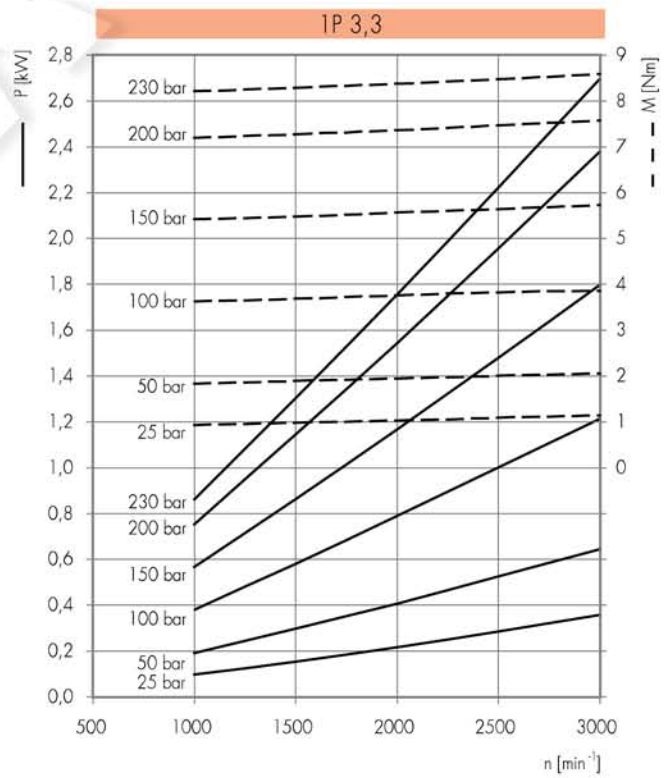
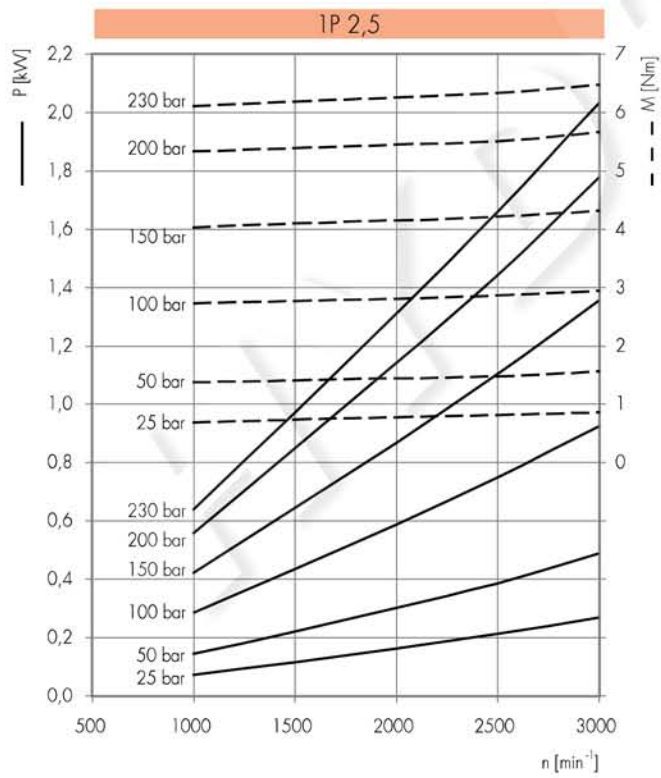
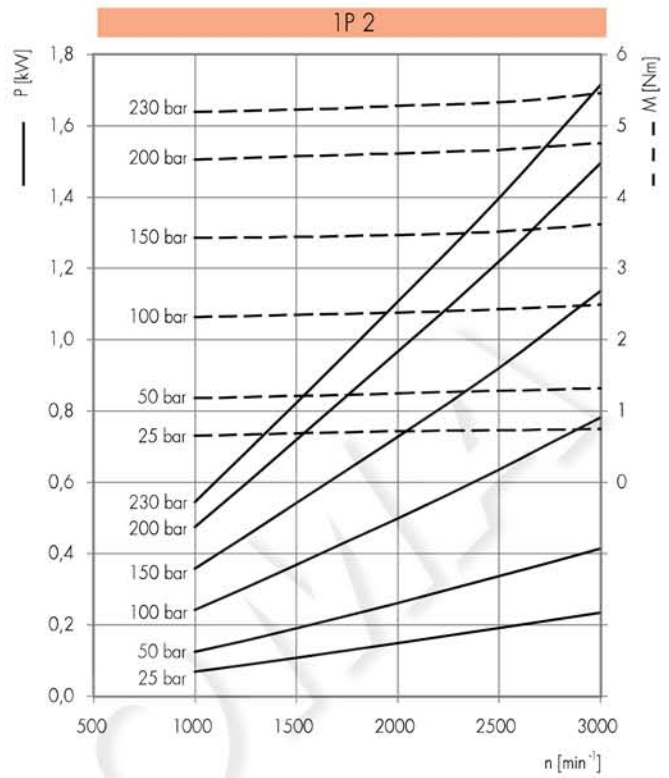
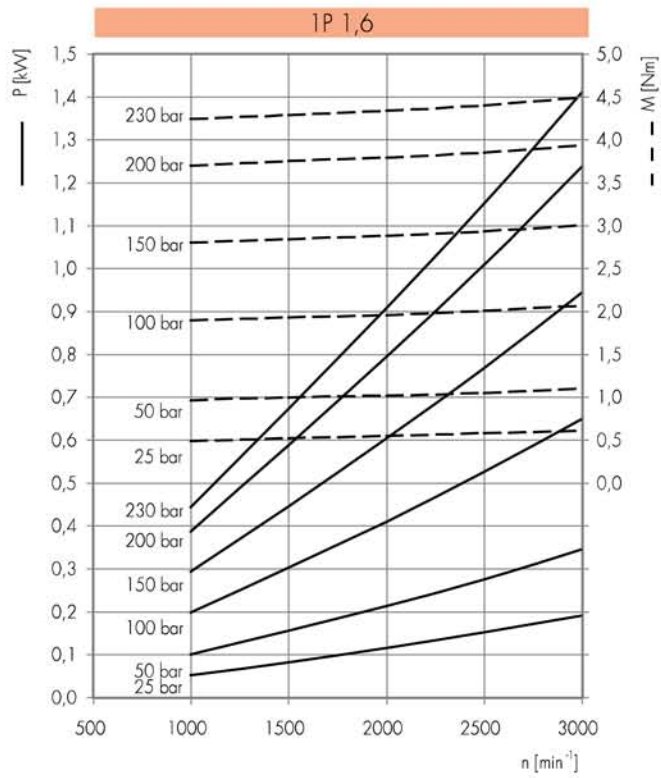
5
5,8
6,7

- 25-210 bar

7,5
9,2

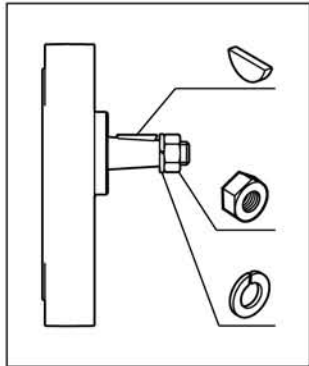
- 25-190 bar

11,5 - 25-140 bar



PARTI ACCESSORIE A CORREDO DELLA POMPA

Le parti indicate nel seguente schema sono fornite a corredo di tutte le pompe con albero conico del tipo 1P e 1BK4. Sono comunque disponibili come parti di ricambio.



ALBERO CONICO 1P - TAPERED SHAFT 1P

Descrizione	Description	Codice - Code
Linguetta a disco 2,4 x 4,6 UNI 6606	Woodruff Key 2,4 x 4,6 UNI 6606	522052
Dado esagonale M7 EN24032	Exagonal nut M7 EN24032	523012
Rosetta elastica spaccata 7 UNI 1751	Washer 7 UNI 1751	523002

ALBERO CONICO 1BK4 - TAPERED SHAFT 1BK4

Descrizione	Description	Codice - Code
Linguetta a disco 2 x 2,6 UNI 6606	Woodruff Key 2,4 x 2,6 UNI 6606	522051
Dado esagonale M6 EN24032	Exagonal nut M6 EN24032	523011
Rosetta elastica spaccata 6 UNI 1751	Washer 6 UNI 1751	523001

GIUNTO

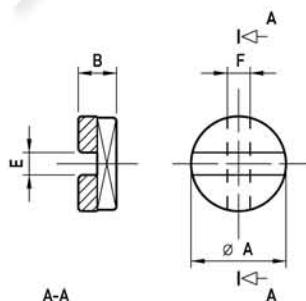
Il giunto è un accessorio utilizzabile per le pompe tipo 1BK7 e K1P G. È costruito in acciaio cementato e temprato. Può essere fornito a richiesta in due diversi tipi.

COUPLING

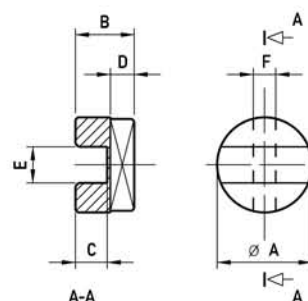
Coupling is an accessory useful for 1BK7 and K1P G pumps. It is made in case-hardened and hardened steel. It can be supplied in two types, on demand.

Tipo - Type	Codice - Code	A	B	C	D	E	F
1BK 7	522000	21	8,5	-	-	5	5
1BK 7 AX	522500	21	13	7	5,25	8	5

1BK 7



1BK 7 AX



SERIE DI GUARNIZIONI DI RICAMBIO

Sono disponibili come parti di ricambio, le serie di guarnizioni per le versioni standard e V. La serie di guarnizione è comprensiva di:

SPARE GASKET KIT

The gasket kit for standard and V versions is available as spare part. The Gasket kit includes the following:

n. 1	Anello di tenuta per albero rotante	Shaft seal
n. 1	Anello di sostegno (quando necessario)	Support ring (if necessary)
n. 1	Anello elastico di arresto	Stop ring
n. 2	Guarnizione preformata compensazione	Compensation pre-molded gasket
n. 2	Anello preformato anti-estrusione	Anti-extrusion pre-molded ring
n. ...	Guarnizione preformata porta di mandata (quando necessario)	Delivery port pre-molded gasket (if necessary)

Descrizione	Description	Codice - Code
Serie di guarnizioni standard per modelli 1P - KA - KL - KF - 1BK4	Standard gasket kit for 1P - KA - KL - KF - 1BK4 models	601505/R
Serie di guarnizioni standard per modelli K1P	Standard gasket kit for K1P models	601506/R
Serie di guarnizioni standard per modelli 1BK7	Standard gasket kit for 1BK7 - models	601507/R
Serie di guarnizioni standard per modelli 1BK7 Q	Standard gasket kit for 1BK7 Q models	601523/R
Serie di guarnizioni standard per modelli 1P R	Standard gasket kit for 1P R models	601519/R
Serie di guarnizioni standard per modelli K1P R	Standard gasket kit for K1P R models	601521/R
Serie di guarnizioni V per modelli 1P - KA - KL - KF - 1BK4	V gasket kit for 1P - KA - KL - KF - 1BK4 models	601509/R
Serie di guarnizioni V per modelli K1P	V gasket kit for K1P	601517/R
Serie di guarnizioni V per modelli 1BK7	V gasket kit for 1BK7	601518/R
Serie di guarnizioni V per modelli 1BK7 Q	V gasket kit for 1BK7 Q	601524/R
Serie di guarnizioni V per modelli 1P R	V gasket kit for 1P R	601520/R
Serie di guarnizioni V per modelli K1P R	V gasket kit for K1P R	601522/R

COME ORDINARE

Diagramma esplicativo per facilitare la procedura d'ordine.

TIPO	ROTAZIONE	TAGLIA	TIPO ALBERO	PORTE	VERSIONI SPECIALI	VALVOIA
1P	D destra	1.6	- omettere	-	- omettere	
K1P	S sinistra	2	G a penna	GAS	Q anello di tenuta sull'albero	
KL1P	R reversibile	2.5	C conico *	KA	V alte temperature	
KF1P		...		NPT	ST temperature speciali	
1BK4				X	TR anello di tenuta sull'albero rinforzato	
1BK7					Z corpo spessore ridotto	
1PBW						

VALVOIA LIMITATRICE DI PRESSIONE	DRENAGGIO	SETTAGGIO
- assente	DI interno	valore (bar)
VM presente **	DE esterno	

* Specificare solo per i tipi K1P, KL1P, KF1P
 ** Disponibilesolo per i tipi 1P, KL1P, KF1P, 1BK4, 1BK7

SIMBOLI

Illustrazioni stilizzate sono parte integrante del catalogo, consentono una migliore comprensione dei temi trattati e una più veloce identificazione dei soggetti.

HOW TO ORDER

Explanatory scheme to make your orders easier.

TYPE	ROTATION	SIZE	SHAFT TYPE	PORTS	SPECIAL VERSIONS	VALVE
1P	D clockwise	1.6	- omit	-	- omit	
K1P	S counter-clockwise	2	G tang	GAS	Q shaft seal	
KL1P	R reversible	2.5	C tapered *	KA	V high temperature	
KF1P		...		NPT	ST special temperature	
1BK4				X	TR reinforced shaft seal	
1BK7					Z body thickness manufacturing	
1PBW						

PRESSURE RELIEF VALVE	DRAIN	SETTING
- not mounted	DI internal	value (bar)
VM mounted **	DE external	

* Shaft type choice is compulsory only for K1P, KL1P, KF1P.
 ** Available only for type 1P, KL1P, KF1P, 1BK4, 1BK7.

SIMBOL

Schematic illustrations are integral part of the text for a quick reference and a better understanding of the subjects concerned.