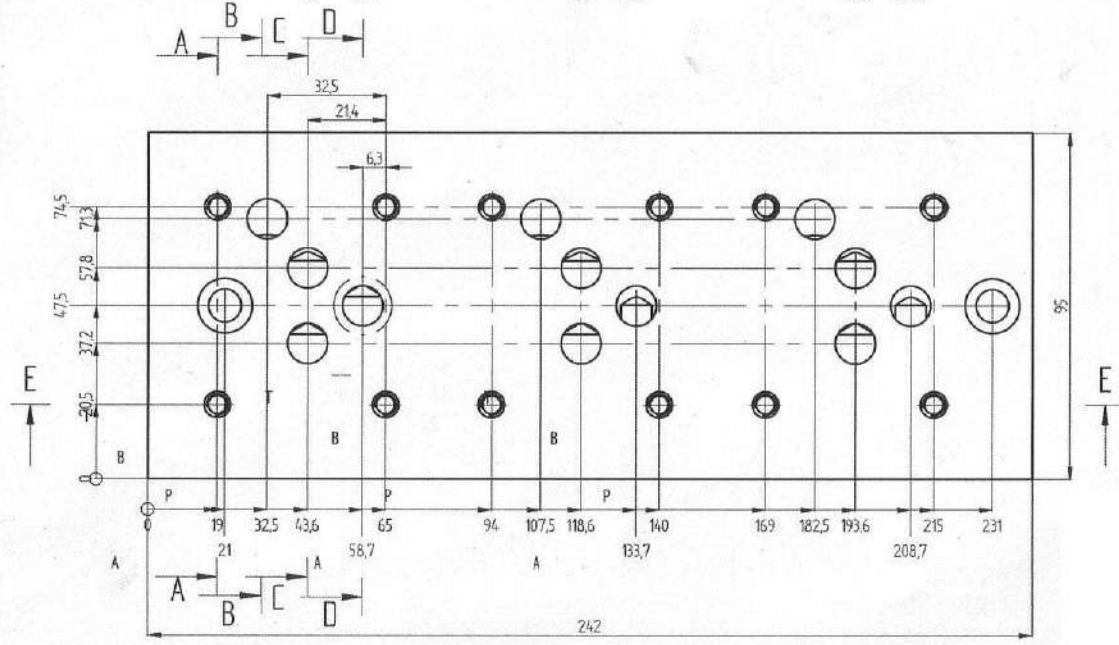
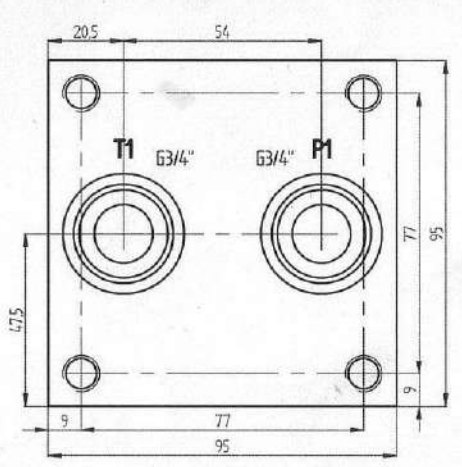
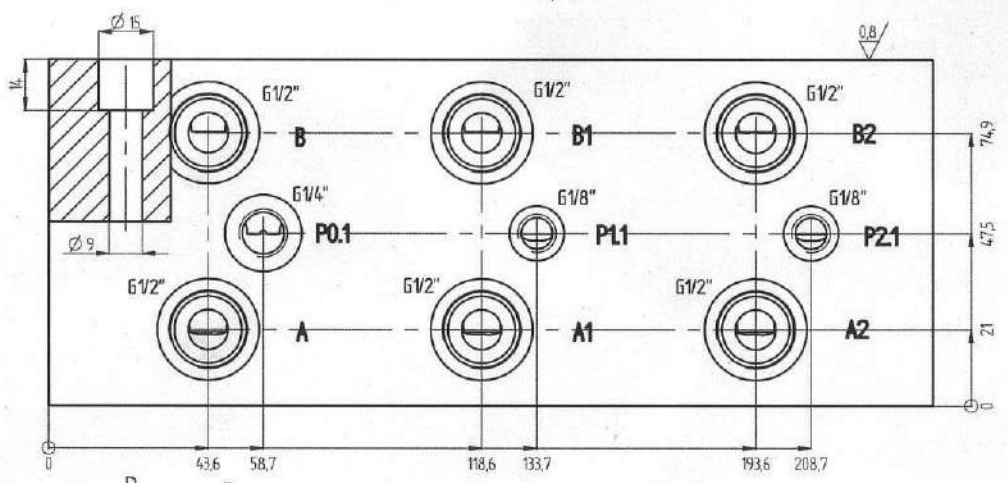
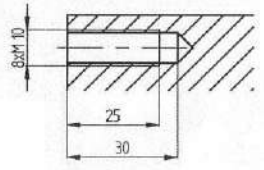


Řez F-F



HYDRO

KOSTKU OZNAČIT POPISEM VEL. 4-5 mm RAŽENO

DM	Rozměr polotovaru - typ součásti			Délka	Šířka	Množ.	MJ
M	Typ čtvercová C 100 materiál 11373 ČSN 425520			242	-	0,25	m
Kresil:	Ing. Medek	Formát:	ISO E	Minibřil skupin:	SBDIKSTA	Hmotnost:	15,1 kg
Die:	25.12.006	Normy:	ISO 8015 AND Přesnost ISO 2768 m. K	Název:	VENTIL BLOCK	Název:	HYDRAULIC BOARD
Sestava - projekt:		Název výkresu:	HYDRAULICKÁ KOSTKA		Číslo výkresu:	0168-71	
Pracovník:		Číslo:		Pracovník:		Druh:	V
						Ústředí:	2
						Pracovník:	25.12.006