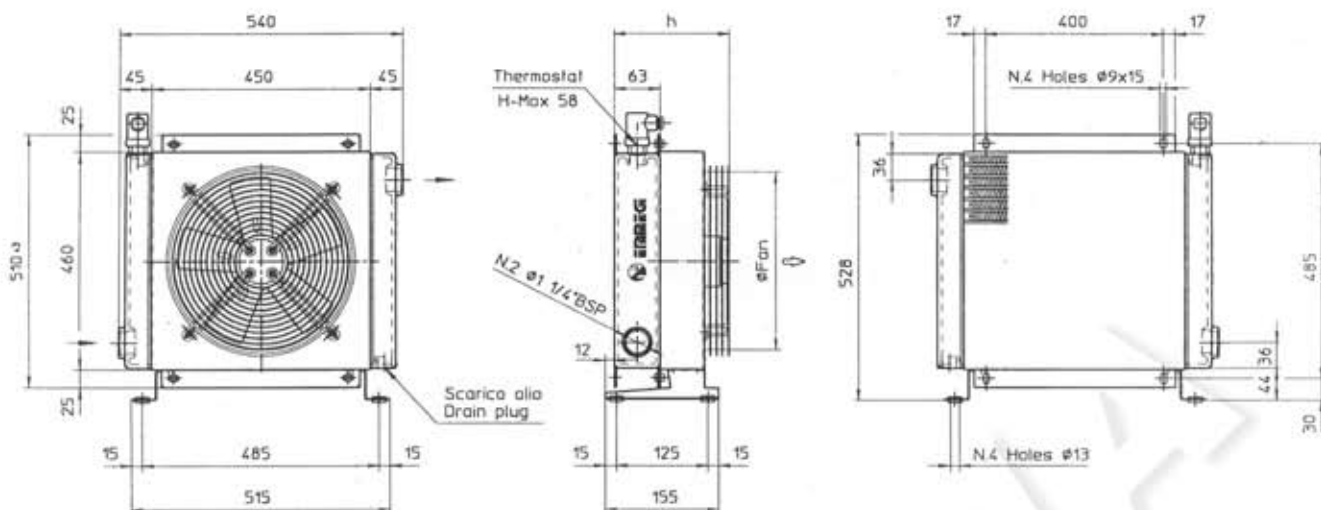


Scambiatore aria-olio serie MG AIR 2040K

Air-oil cooler series MG AIR 2040K



Le dimensioni e le caratteristiche tecniche non sono impegnative. Over-all dimension and technical characteristics are not binding

BLOCCO RADIANTE MAIN COOLER BODY	VENTOLA FAN	CONVOGLIATORE FAN PROTECTION	GRIGLIA DI PROTEZIONE GRATE PROTECTION
Alluminio Aluminium	Acciaio o plastica rinforzata Steel or hard plastic	Acciaio Steel	Acciaio o plastica rinforzata Steel or hard plastic

CODICE CODE	TIPO DI VENTILAZIONE VENTILATING UNIT TYPE	IP	∅Fan	h	dB(A)	Kg	Q air (m ³ /h)	CAP. (lit)
2.540.01.0.00	230V, 50Hz, 0.320Kw, rpm 1260	54	400	198	72	21	3900	2.7
2.540.03.0.00	230-400V, 50Hz, 0.290Kw, rpm 1245	54	400	198	72	21	3900	
2.540.04.0.00	230-400V, 50/60Hz, 0.55Kw, rpm 1500, B14	55	400	433	72	25	3900	
2.540.12.0.00	12V, 0.210Kw, rpm 2500	53	385	211	70	20	3500	
2.540.24.0.00	24V, 0.210Kw, rpm 2500	53	385	211	70	20	3600	
2.540.56.0.00	Prepared for GR.2 hydraulic motor (rpm 1500)	//	400	239	72	19	3900	

DIAGRAMMA RENDIMENTO -VENTILAZIONE AC E IDRAULICA
PERFORMANCE DIAGRAM -AC / HYDRAULIC FAN

FATTORE DI CORREZIONE (F)-PERDITE DI CARICO
CORRECTION FACTOR (F)-PRESSURE DROP

CST	10	15	20	30	40	50	60	80	100	200	300
F	0.5	0.65	0.77	1	1.2	1.4	1.6	1.9	2.1	3.3	4.3

PERDITE DI CARICO (32 cst)
PRESSURE DROP (32 cst)

