

Part number:

**HYDROMA**

HYDRAULICKÉ SYSTÉMY

**HIDROMA  
SYSTEMS**

UKŁADY HYDRAULICZNE

**HYDROMA**

ГИДРАВЛИЧЕСКИЕ СИСТЕМЫ

## Denominazione codice prodotto *Aria-olio Serie 2000K*

Ordering code

*Air-oil 2000K Series*

**2**

**520**

**03**

**2**

**01**

### TIPO DI SISTEMA *COOLER SERIES*

520 (MG AIR 2020K)

### TIPO DI MOTORIZZAZIONE *FAN MOTOR TYPE*

- 01 AC 230V 50 Hz
- 03 AC 230V-400V 50 Hz
- 04 AC 230V-400V 50-60 Hz (B14)
- 12 DC 12V
- 24 DC 24V
- 56 Pred. per mot. idr. gr. 2 *Prep. for hydr. mot. gr. 2*

### TERMOSTATI *THERMOSTATS*

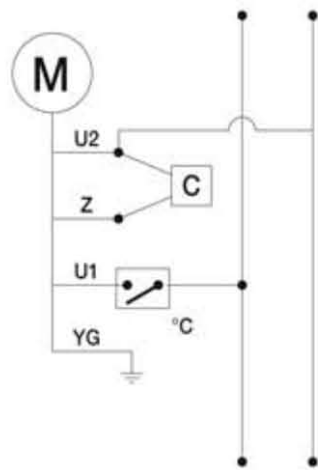
- 1 Termostato fisso *Fixed thermostat* 40-28°
- 2 Termostato fisso *Fixed thermostat* 50-38°
- 3 Termostato fisso *Fixed thermostat* 60-48°
- 4 Termostato fisso *Fixed thermostat* 70-58°
- 5 Termostato fisso *Fixed thermostat* 80-68°
- 6 Termostato fisso *Fixed thermostat* 90-78°
- 8 Termostato regolabile *Adjustable thermostat* 0-90° (TC2)
- 9 Termostato regolabile collegato *Connected adjustable thermostat* 0-120° (TC2)

### TIPO DI VENTILAZIONE *VENTILATING TYPE*

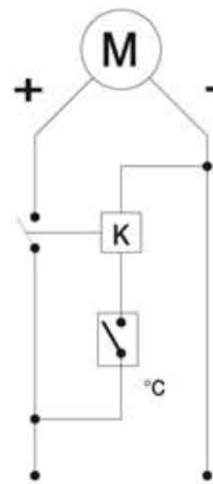
- 01 Aspirante *Suction air flow*
- 02 Soffiante *Blowing air flow*

## Collegamenti elettrici

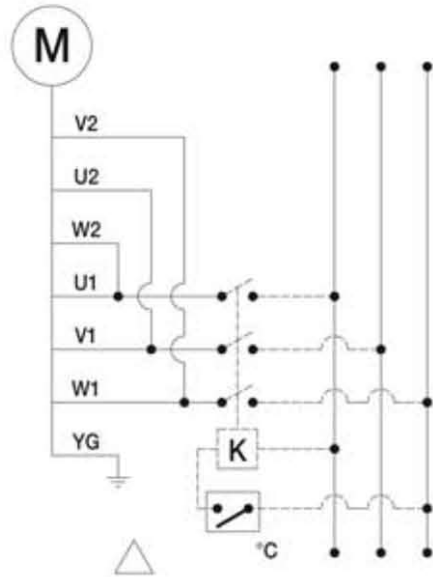
### Electric Wiring



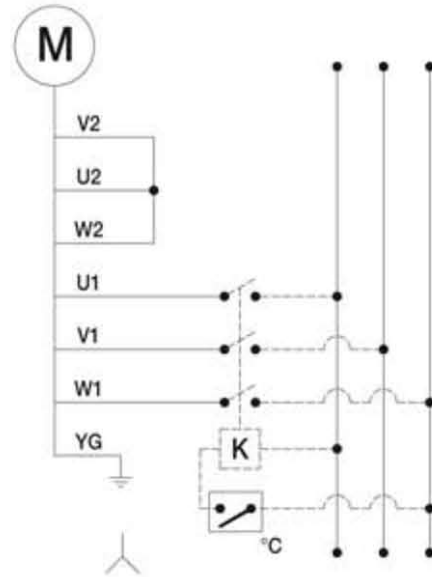
230V AC 1 PHASE



12-24V DC



230V AC 3 PHASE



400V AC 3 PHASE

°C = Termostato NA./Thermostat NO.

K = Relé/Relay

## Modulo richiesta dati

### Sheet for cooler selection

<b>CLIENTE</b> COMPANY	
<b>RICHIEDENTE</b> NAME	

### ARIA-OLIO AIR-OIL

<b>PORTATA OLIO</b> OIL FLOW RATE	lpm	
<b>POTENZA INSTALLATA</b> TOTAL POWER	kW	
<b>POTENZA DA DISSIPARE</b> POWER TO BE DISSIPATED	kW	
<b>TEMPERATURA INGRESSO OLIO</b> OIL TEMPERATURE INLET	°C	
<b>TEMPERATURA ARIA MAX</b> MAX AMBIENT TEMPERATURE	°C	
<b>VISCOSITÀ OLIO</b> OIL VISCOSITY	cst	
<b>PRESSIONE DI LAVORO</b> WORKING PRESSURE	bar	

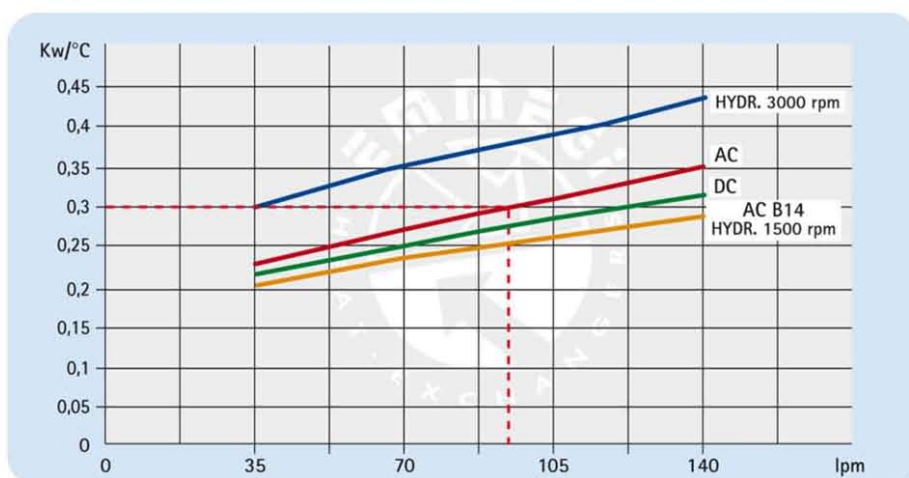
TIPO DI VENTILAZIONE TYPE OF FAN UNIT		
<b>CORRENTE CONTINUA</b> DIRECT CURRENT	<b>PREDISPOSTO MOTORE IDRAULICO</b> PREPARED FOR HYDRAULIC MOTOR	<b>CORRENTE ALTERNATA</b> ALTERNATE CURRENT
<b>12V</b>	<b>GR. 2</b>	<b>MONOFASE 230V</b> SINGLEPHASE 230V
<b>24V</b>	<b>GR. 3</b>	<b>TRIFASE 230/400V</b> THREEPHASE
		<b>TENSIONE SPECIALE</b> SPECIAL VOLTAGE
		<b>50 HZ</b> <b>60 HZ</b>

## Dati tecnici *Technical Data*

P/N	V	Hz	kW	A	rpm	ø Fan	dB(A)	(m <sup>3</sup> /h)	IP	It	Kg
253001###	230 AC	50	0,189	0,85	2520	300	78	2220	44	1,6	15
253003###	230-400 AC	50/60	0,195	0,43	2600	300	76	2500	44		15
253004###	230-400 AC B14	50/60	0,370	1,03	1370	300	70	1850	55		20
253012###	12 DC	/	0,180	12,2	3000	305	80	1920	65		14
253024###	24 DC	/	0,180	6	3000	305	83	2100	65		14
253056###	Prepared for Gr.2 hydraulic motor				☎	300	☎	☎	/		15

☎ Contattare EMMEGI *Contact EMMEGI*

## Diagramma rendimento *Performance diagram*



Lo scambiatore selezionato risulta il modello:  
MG AIR 2030K - 230/400V - 50Hz  
cod. 253003###.

Per la completa identificazione dello scambiatore consultare la pagina "DENOMINAZIONE CODICE PRODOTTO". Nel caso non siano conosciuti tutti i dati, per la scelta prendere contatto **EMMEGI**.

*The exchanger selected is the following model:  
MG AIR 2030K - 230/400V - 50Hz  
cod. 253003###.*

*For a complete description of the exchanger consult the "PRODUCT ORDERING CODE" page. If you do not know all the data required for selecting the model, contact **EMMEGI**.*

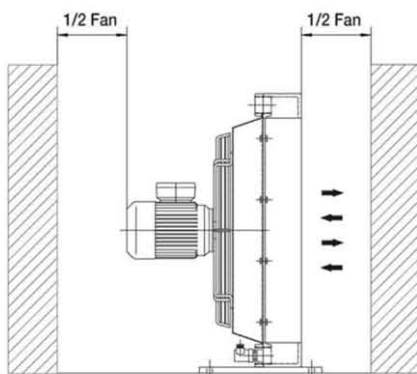


Fig.1

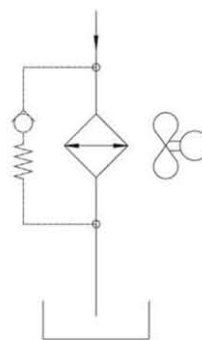
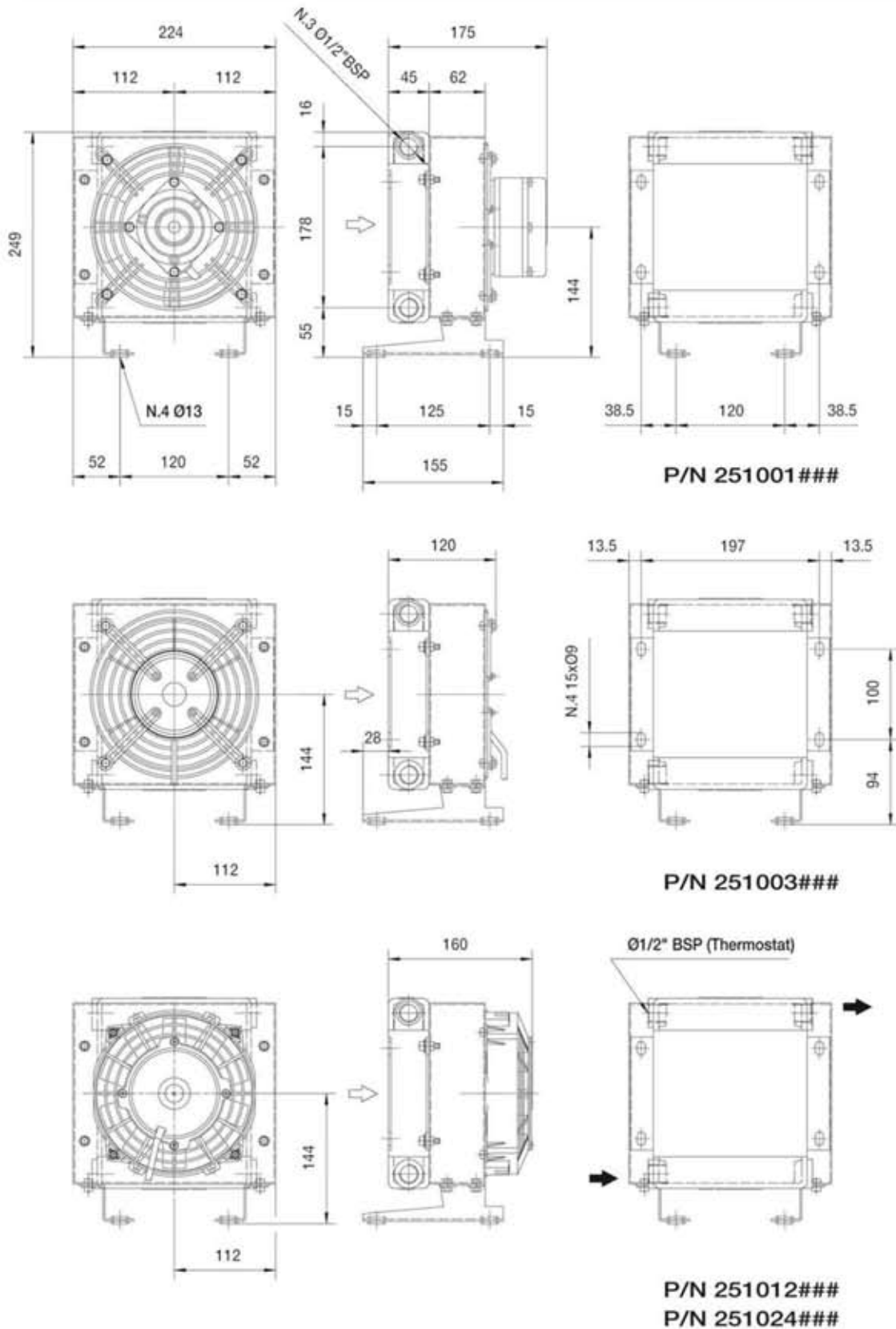


Fig.2

## Dimensioni *Dimensions*



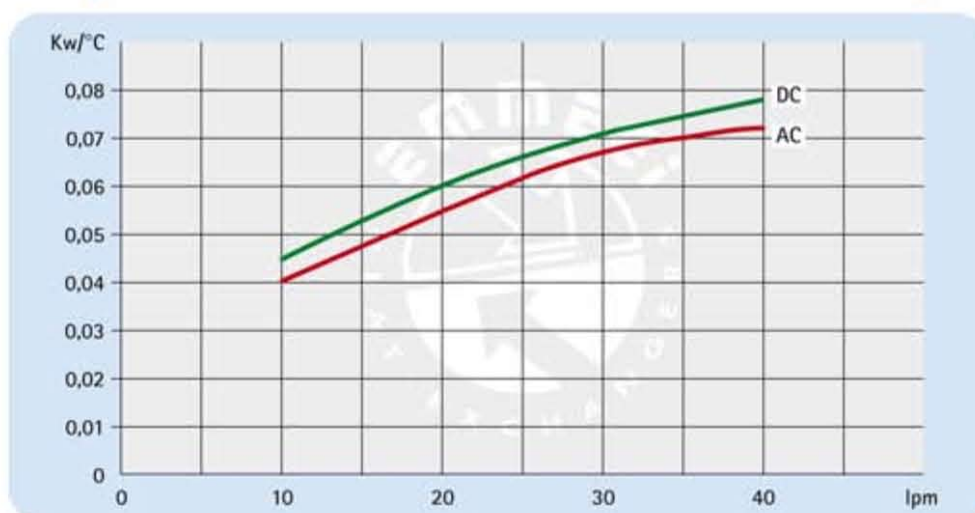
Le dimensioni di ingombro e le caratteristiche tecniche non sono impegnative  
*Over-all dimensions and technical characteristic are not binding*



## Dati tecnici *Technical Data*

P/N	V	Hz	kW	A	rpm	ϕ Fan	dB(A)	(m <sup>3</sup> /h)	IP	It	Kg
251001###	230 AC	50	0,047	0,21	2500	175	67	235	54	0,3	6
251003###	230-400 AC	50/60	0,045	0,12	2750	175	63	190	54		6
251012###	12 DC	/	0,08	4,5	4200	167	75	410	68		5
251024###	24 DC	/	0,08	2,3	4300	167	75	410	68		5

## Diagramma rendimento *Performance diagram*



## Perdite di carico *Pressure drop (ISO VG 32)*



## Fattore di correzione - F - (perdite di carico) *Correction factor - F - (Pressure drop)*

cst	10	15	20	30	40	50	60	80	100	200	300
F	0,5	0,65	0,77	1	1,2	1,4	1,6	1,9	2,1	3,3	4,3