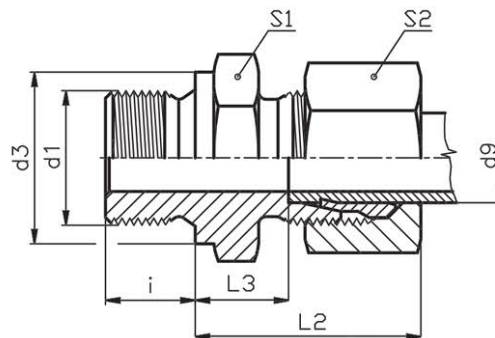




PHAM . K . . . M

- Přímá hrdla podle DIN 2353
metrický závit válcový, těsnící plocha tvar A
- Priame hrdlá podľa DIN 2353
metrický závit válcový, tesniaca plocha tvar A
- Gerade-Einschraubverschraubungen DIN 2353
Metrisch Gewinde zylindrisch, Einschraubzapfen Form A
- Male stud Couplings DIN 2353
metric parallel thread, stud face form A
- Union simple mâle DIN 2353
Filetage métrique cylindrique, arête d'étanchéité forme A



Řada Rada Reihe Series Série	tlak tlak PN NP p.n. MPa	∅ trubky ∅ rúrky Rohr AD pipe OD ∅ Tube ext. d9	Označení Označenie Bestellzeichen Order code Désignation	Obj.číslo Obj.číslo Best.-Nr. Order num. Réf.cde.	d1	d3	i	~L2	L3	S1	S2
LL	10	4	PHAM1K 4LLM	020 04 0808	M 8×1	12	8	19	9,5	12	10
		6	PHAM1K 6LLM	020 06 1010	M 10×1	14	8	19,5	8	14	12
		8	PHAM1K 8LLM	020 08 1012	M 10×1	14	8	20,5	9	14	14
L	40	6	PHAM2K 6LM	021 06 1012	M 10×1	14	8	23	8,5	14	14
		6	PHAM2K 6LM12	021 06 1212	M 12×1,5	17	12	24,5	10	17	14
		8	PHAM2K 8LM	021 08 1214	M 12×1,5	17	12	25	10	17	17
		10	PHAM2K 10LM	021 10 1416	M 14×1,5	19	12	26	11	19	19
		10	PHAM2K 10LM16	021 10 1616	M 16×1,5	21	12	27	12	22	19
		12	PHAM2K 12LM	021 12 1618	M 16×1,5	21	12	27	12,5	22	22
		15	PHAM2K 15LM	021 15 1822	M 18×1,5	23	12	29	13,5	27	27
	18	PHAM2K 18LM	021 18 2226	M 22×1,5	27	14	31	14,5	27	32	
	25	22	PHAM2K 22LM	021 22 2630	M 26×1,5	31	16	33	16,5	32	36
	28	PHAM2K 28LM	021 28 3336	M 33×2	39	18	34	17,5	41	41	
35	PHAM2K 35LM	021 35 4245	M 42×2	49	20	39	17,5	50	50		
42	PHAM2K 42LM	021 42 4852	M 48×2	55	22	42	19	55	60		
S	63	6	PHAM3K 6SM	028 06 1214	M 12×1,5	17	12	28	13	17	17
		8	PHAM3K 8SM	028 08 1416	M 14×1,5	19	12	30	15	19	19
		10	PHAM3K 10SM	028 10 1618	M 16×1,5	21	12	31	15	22	22
		12	PHAM3K 12SM	028 12 1820	M 18×1,5	23	12	33	17	24	24
		14	PHAM3K 14SM	028 14 2022	M 20×1,5	25	14	37	19	27	27
	40	16	PHAM3K 16SM	028 16 2224	M 22×1,5	27	14	37	18,5	27	30
	20	PHAM3K 20SM	028 20 2730	M 27×2	32	16	42	20,5	32	36	
	25	25	PHAM3K 25SM	028 25 3336	M 33×2	39	18	47	23	41	46
	30	PHAM3K 30SM	028 30 4242	M 42×2	49	20	50	23,5	50	50	
	38	PHAM3K 38SM	028 38 4852	M 48×2	55	22	57	26	55	60	
L1)	25	4	PHAM2K Js03	021 04 1010	M 10×1	14	8	23	10	14	12
		5	PHAM2K Js04	021 05 1010	M 10×1	14	8	22	9	14	12
		16	PHAM2K Js13	021 16 2022	M 20×1,5	26	15	37	17	27	27
		18	PHAM2K Js15	021 18 2727	M 27×1,5	32	18	37	14,5	32	32
		22	PHAM2K Js20	021 22 2730	M 27×1,5	32	18	43	20	32	36
		28	PHAM2K Js25	021 28 3339	M 33×1,5	39	20	47	21,5	41	46
		16	PHAM2K M16/M22	025 16 1622	M 16×1,5	21	12		13	24	27
		16	PHAM2K M18/M22	025 16 1822	M 18×1,5	23	12		13,5	24	27
16	PHAM2K M22/M22	025 16 2222	M 22×1,5	27	14		14	27	27		