

Part number:

HYDROMA

HYDRAULICKÉ SYSTÉMY

**HIDROMA
SYSTEMS**

UKŁADY HYDRAULICZNE

HYDROMA

ГИДРАВЛИЧЕСКИЕ СИСТЕМЫ

Hydraulic Recovery Winch



Descripción Description

Cabrestante de arrastre hidráulico de reducción de planetarios en dos etapas. Bidireccional, con válvula overcenter y freno mecánico de emergencia con retención del 100%.

Two stage planetary geartrain winch. Birotational and overcenter valve for efficient load control. Disc brake holds 100% load.

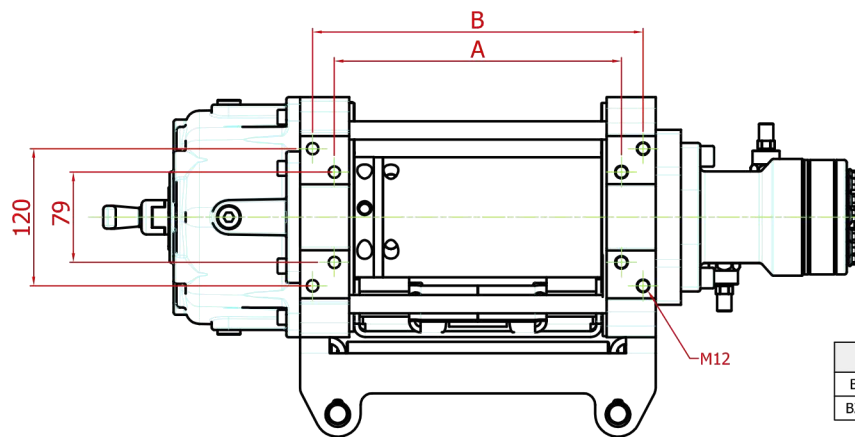
Datos Principales Main Data

Modelo Model	BZC3500PH-C	BZC3500PH-L	BZC4600PH-C	BZC4600PH-L	BZC6800PH-C	BZC 6800PH-L
Codigo embrague manual Part Number manual clutch	9017725	909425	9017825	909525	9019725	9020025
Codigo embrague neumático Part Number pneumatic clutch	9019025	9022425	9019125	9022525	9019625	9020425
Tiro máximo en la ultima vuelta Maximum pull on outer layer (kg)	2300 (4)	2300 (4)	2800 (4)	2800 (4)	4600 (3)	4600 (3)
Tiro máximo en la 1ª vuelta Maximum pull on 1st layer (kg)	3500	3500	4600	4600	6800	6800
Presión máxima de trabajo Maximum pressure (bar)	150	150	150	150	180	180
Caudal máximo de la bomba Maximum pump delivery (l/min)	Continuo / Continuous: 50			Intermitente / Intermittent: 60		
Veloc. máx. recogida ultima - 1ª vuelta Max. lifitng speed on outer - 1st layer (m/min)	25(4)-17	25(4)-17	21(4)-13	21(4)-13	16(3)-10	16(3)-10
Diámetro del cable, max. / min. Rope diameter, max. min. (mm)	12/10	14/10	12	14/12	14	14
Capacidad recogida en la ultima vuelta Rope capacity on outer layer (m)	25 (Ø12) 35 (Ø10)	30 (Ø12) 45 (Ø10)	25 (Ø12)	30 (Ø12)	20 (Ø14)	25 (Ø14)
Peso (Sin cable) Weight (Without wire) (Kg)	55	60	55	60	55	60

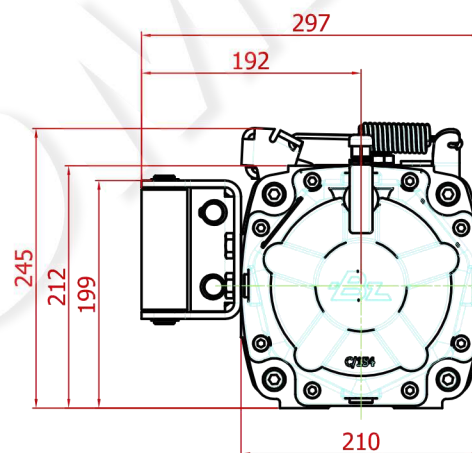
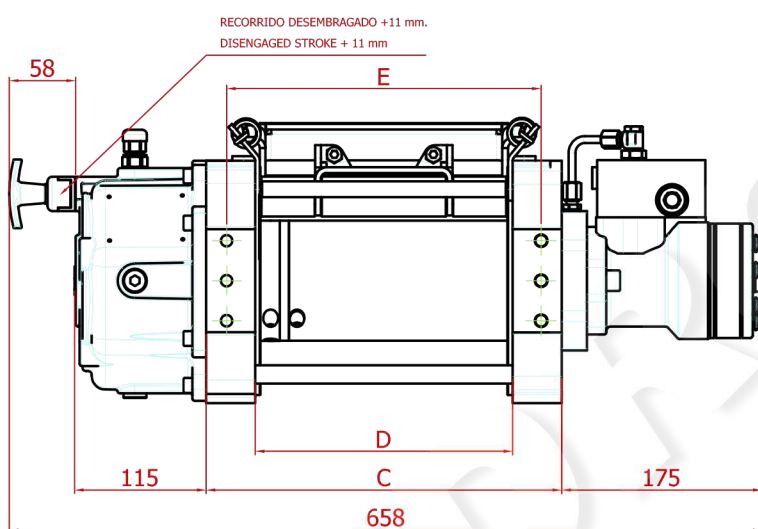
Opcional: Cable galvanizado con gancho Optional: Galvanized cable with hook

Dimensiones Dimensions	Sección Section	Ø10x20m	Ø10x25m	Ø10x40m	Ø12x25m	Ø12x30m	Ø12x50m	Ø14x20m	Ø14x25m
Codigo Part Number	6x37+1	-	900625	901425	906325	9026325	903225	9027225	906425
	6x19+1	9041025	-	-	9041125	-	-	-	-

Hidráulico Arrastre Hydraulic Recovery Winch



	A	B	C	D	E	F
BZC PH	251	289	311	225	275	660
BZC PHL	311	349	371	285	335	720



Notas Notes

Dimensiones Dimensions	A	B	C	D	E	F
BZC PH-C	251	289	311	225	275	660
BZC PH-L	311	349	371	285	335	720