

# SUBPLATE

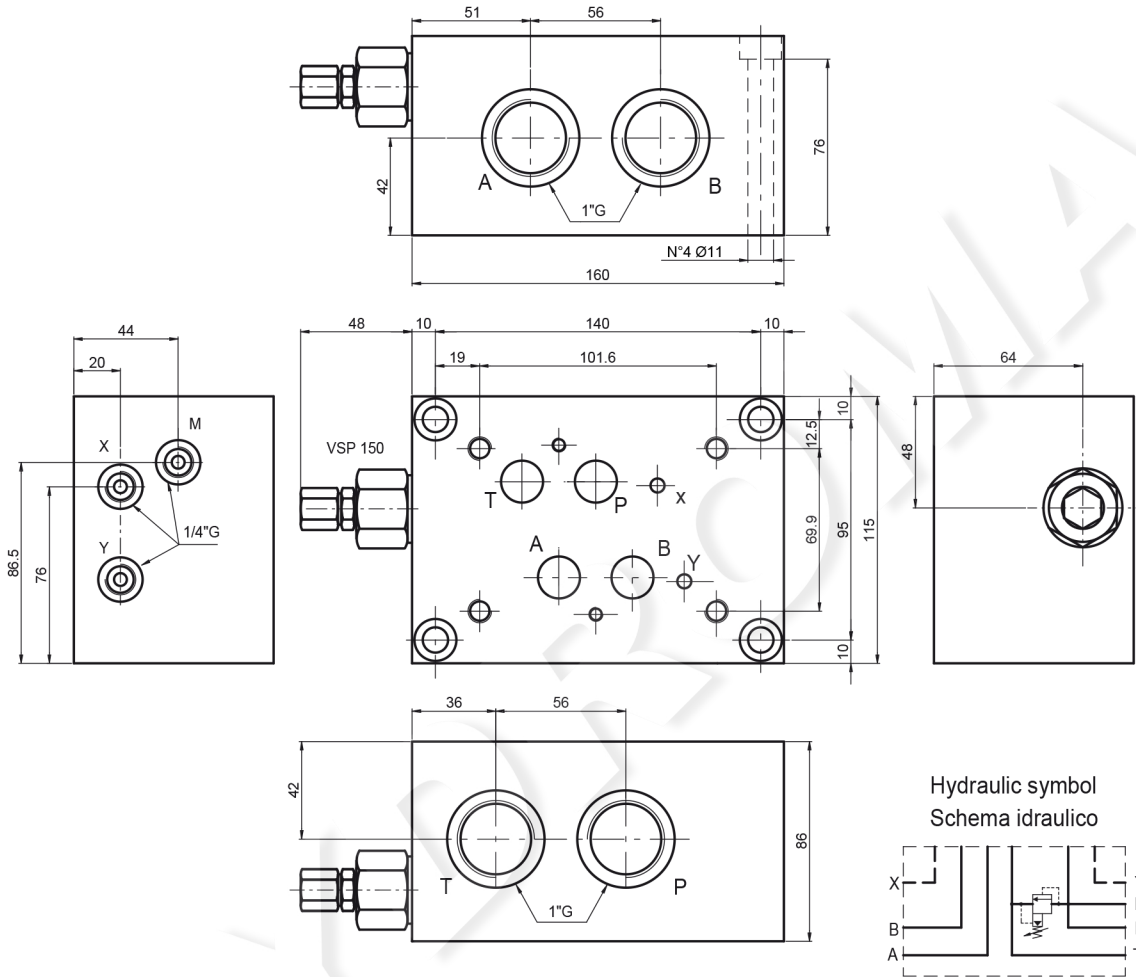
TYPE ES710LL...F

# BASE SINGOLA

TIPO ES710LL...F

Subplate with A-B-P-T on side = 1" G  
with/without pressure relief valve (RV). Weight = 10 Kg  
Base con utilizzi A-B-P-T laterali da 1"G  
con/senza valvola limitatrice di pressione. Peso = 10 Kg

SUBPLATE  
BASE SINGOLA



Ordering code:

Esempio di ordinazione:

ES 7 10 LL \* \* F

Setting/regolazione

F = by key  
a chiave

subplate = S  
Base singola =

CETOP 7

1" G = 10

P-T-A-B on side / laterali = LL

Spring type/tipo molla

0 = 1.7-70 bar

2 = 10-210 bar

X = with RV / con VLP

Z = prearranged for RV

= con predisposizione per VLP

Y = without RV / senza VLP

NOTES : See page 52 for technical characteristics of RV

NOTA: Per informazioni tecniche relative alla VLP vedere pag 52