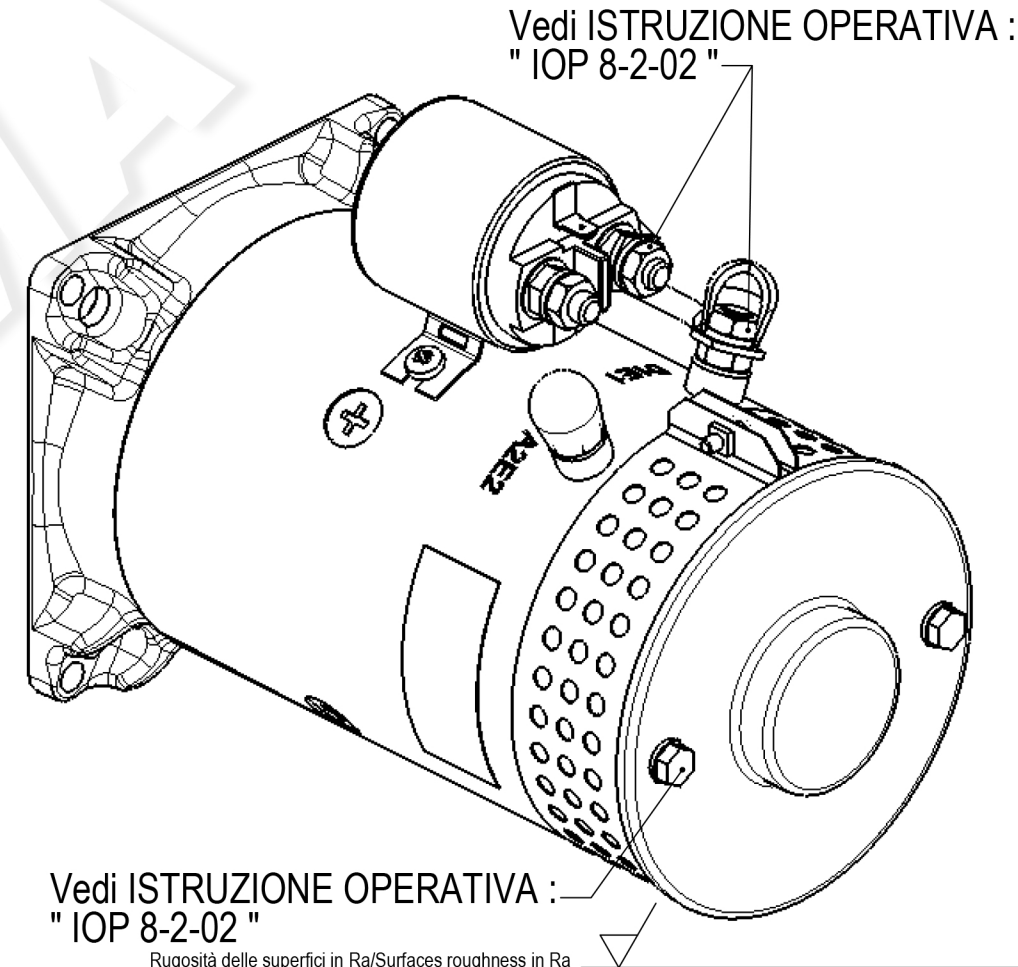
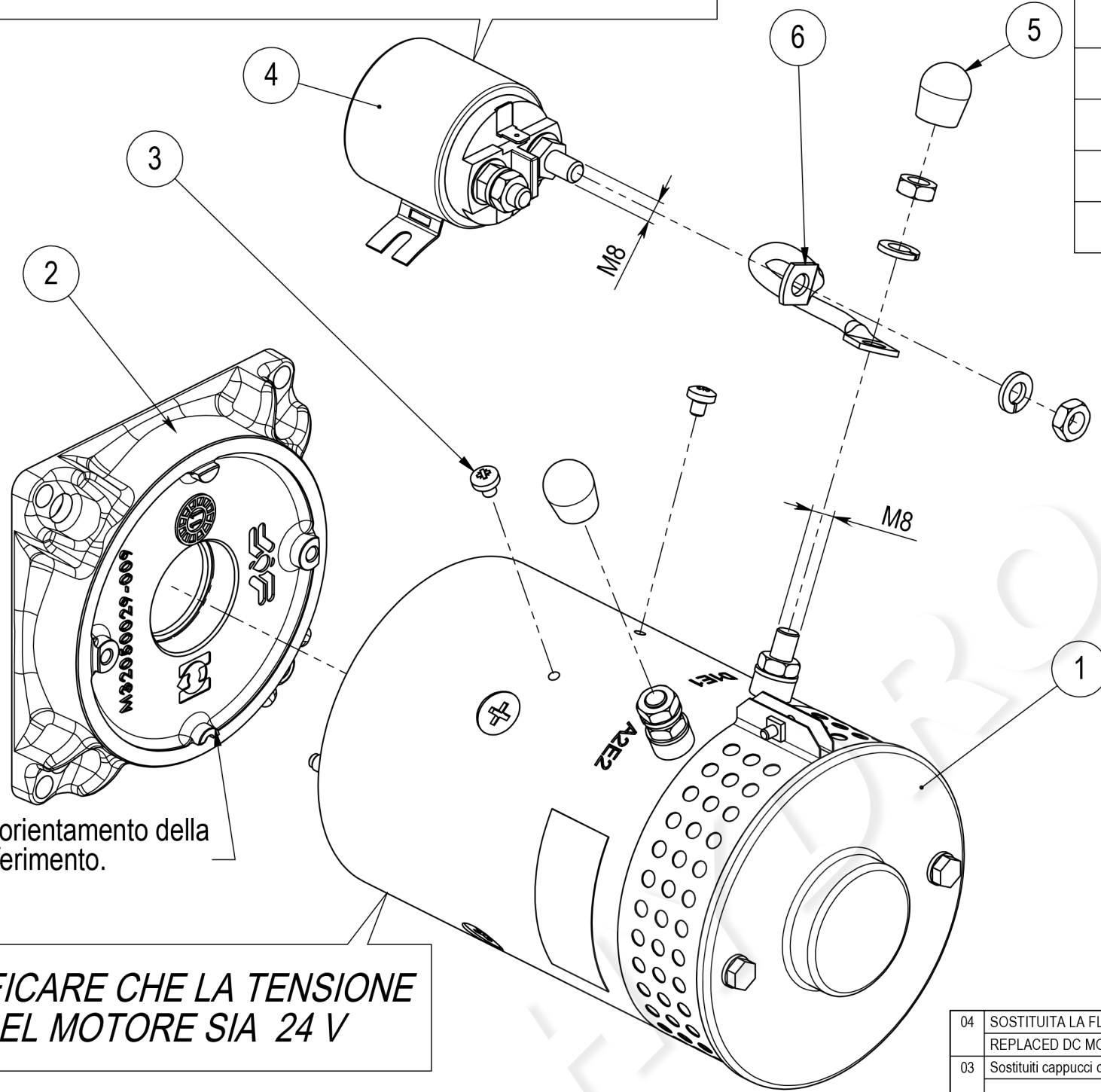




**VERIFICARE CHE TENSIONE E AMPERAGGIO DEL TELERUTTORE SIANO 24 V - 150 A**

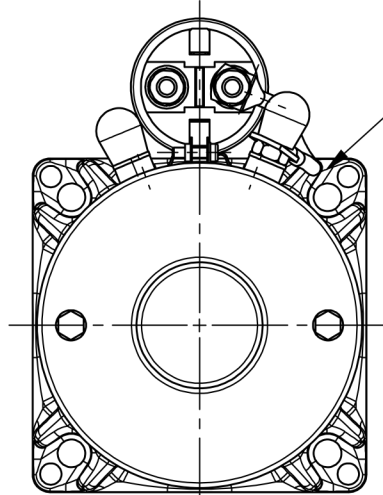
Pos.	Codice	Descrizione	Q.tà
1	24011300	MOT.ELET. "FB" 24Vcc 3Kw S-T CON FASCET. FORATA	1
2	M32050029-000	Flangia motore CC D.125 (3 Kw) per MC	1
3	Q26320034	VITE TC CROCE M5x6 4.8 ZN UNI 7687 - DIN 7985	2
4	46113500	TELERUTTORE 24Vcc 150A - "E" - TIPO ARD1138	1
5	49158900	CAPPUCCIO IN PVC NERO - PER PROTEZIONE DADO M8	2
6	46118800	CONNESSIONE L=100 x TELERUTT.. CON 2 TERMINALI M8	1



**! Rispettare l'orientamento della nicchia di riferimento.**



**VERIFICARE CHE LA TENSIONE DEL MOTORE SIA 24 V**



**! Rispettare l' orientamento e la posizione della connessione.**

04	SOSTITUITA LA FLANGIA (ERA 61018900) REPLACED DC MOTOR FLANGE D.125 (3kW) for "MC" (IT WAS 61018900)	B.L.	F.S.	26/07/2013
03	Sostituiti cappucci copripolo (erano 49136700), sostituita connessione (era 46115700), aggiornati codici	P.N.	V.L.	28/10/2010
L.M. REV	MODIFICHE CHANGES	FIRMA SIGN.	VERIF. CKD	DATA DATE

Tolleranze generali/General tolerances <b>UNI EN 22768/2-mK</b>		Materiale/Material		Trattamento termico/Heat treatment	
Tolleranze filettatura/Thread tolerances		Materiale alternativo/Alternative material		Profondità/Depth	
Filettature/Thread	Madrevite/internal Vite/external	Stato		Trattamento superficiale/Surface treatment	
Metrica/Metric	6H 6g	Stato			
Gas/BSPP	H A	Peso/Weight	Kg Volume	dm <sup>3</sup>	
A.S.A.	2B 2A	Carico di rottura/Tensile strenght		N/mm <sup>2</sup>	Durezza/Hardness
Smussi non quotati/Non quoted Chamfer		Denominazione <b>MOTORE "FB" 24Vcc 3 kW + TELERUTTORE "E" + FLANGIA</b>		Codice scheda prodotto Project code	
Raggi non quotati/Non quoted radius		Description <b>"FB" MOTOR 24 VDC 3kW + START SWITCH "E" + FLANGE</b>		/	
Angolo generale di sforno General draft angle		Gruppo/Group	Motori elettrici DC		Sostituisce il Replaces
Angolo sforno maschi e anime Draft angle of the pin and core		Scala/Scale	1:2	Data/Date	16/02/2007
		Disegnato/Drawn	Studio Service		Codice cliente Customer code
		Verificato/Checked	VILLANI L.		Disegno n°/Drawing n°
					<b>25011100</b>
					<b>04</b>

Questo disegno è di proprietà della Brevini Fluid Power S.p.A. e non deve pertanto essere riprodotto (interamente o parzialmente) o usato per la costruzione o in qualsiasi altro modo rilevato senza previo consenso scritto della Brevini Fluid Power S.p.A. / This drawing is the property of Brevini Fluid Power S.p.A. and should not be reproduced (in whole or in part) or used for manufacture or otherwise disclosed without the prior written consent of Brevini Fluid Power S.p.A.