

Part number:

HYDROMA

HYDRAULICKÉ SYSTÉMY

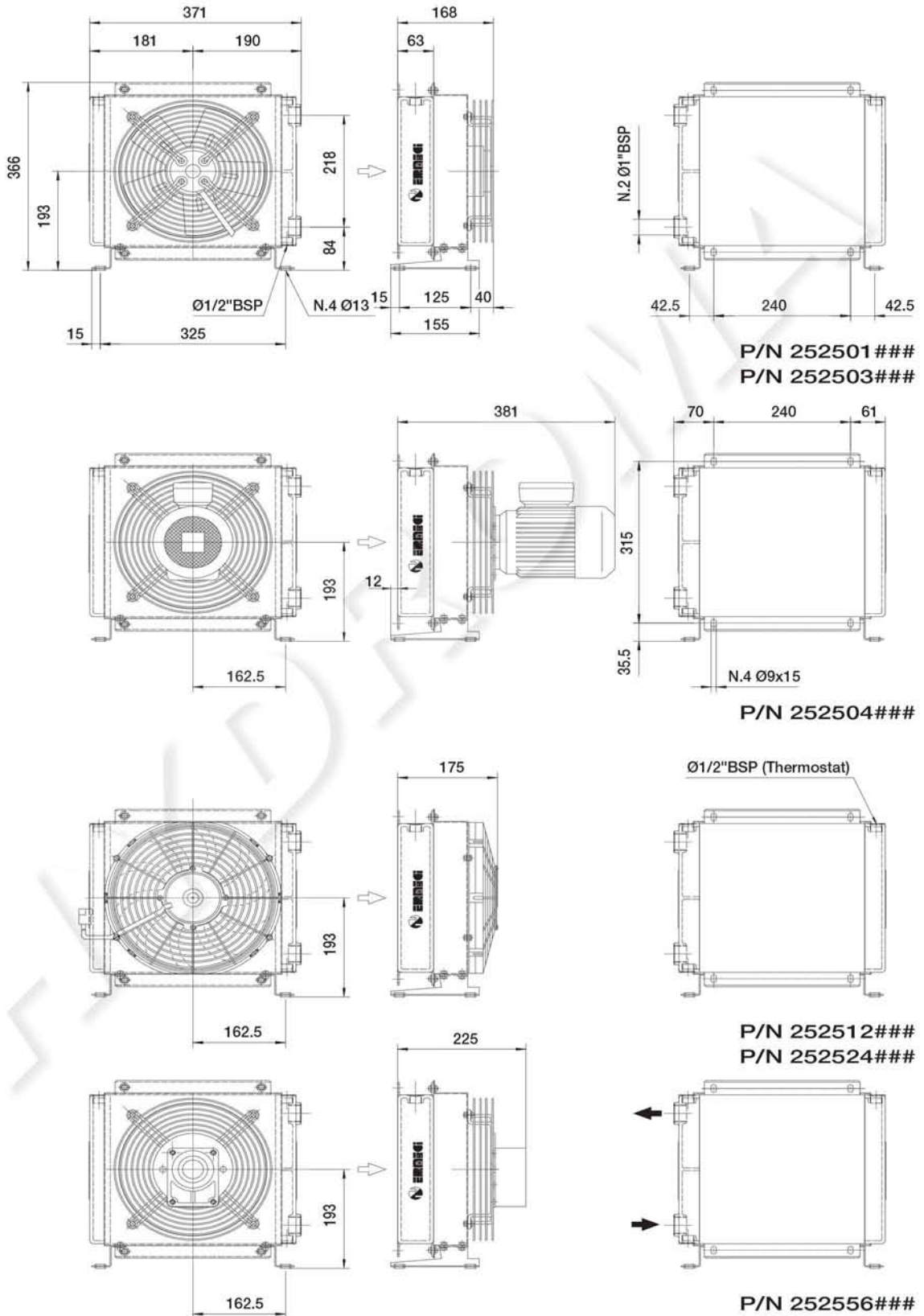
**HIDROMA
SISTEMS**

UKŁADY HYDRAULICZNE

HYDROMA

ГИДРАВЛИЧЕСКИЕ СИСТЕМЫ

Dimensioni *Dimensions*



MG2024K 2PASS

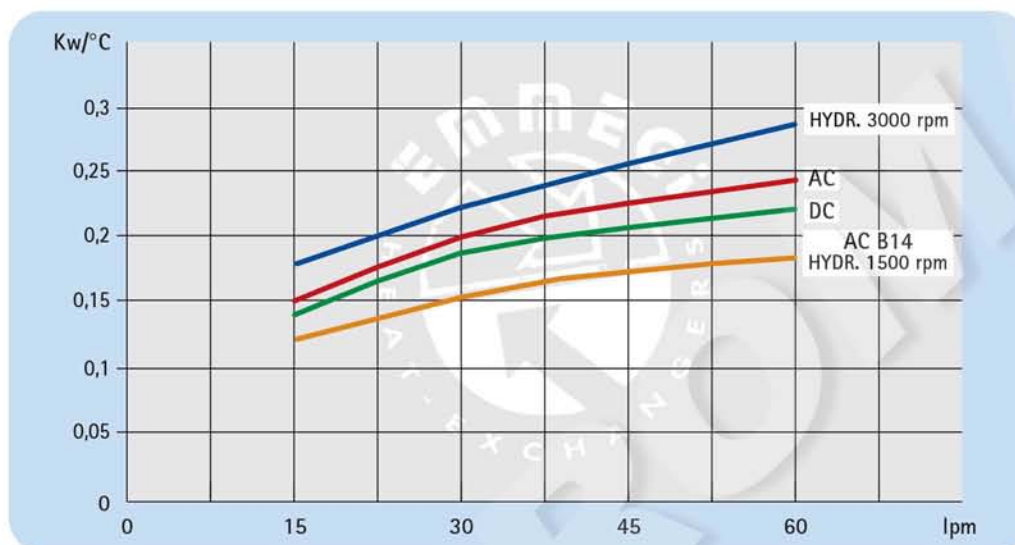
Le dimensioni di ingombro e le caratteristiche tecniche non sono impegnative
Over-all dimensions and technical characteristic are not binding

Dati tecnici *Technical Data*

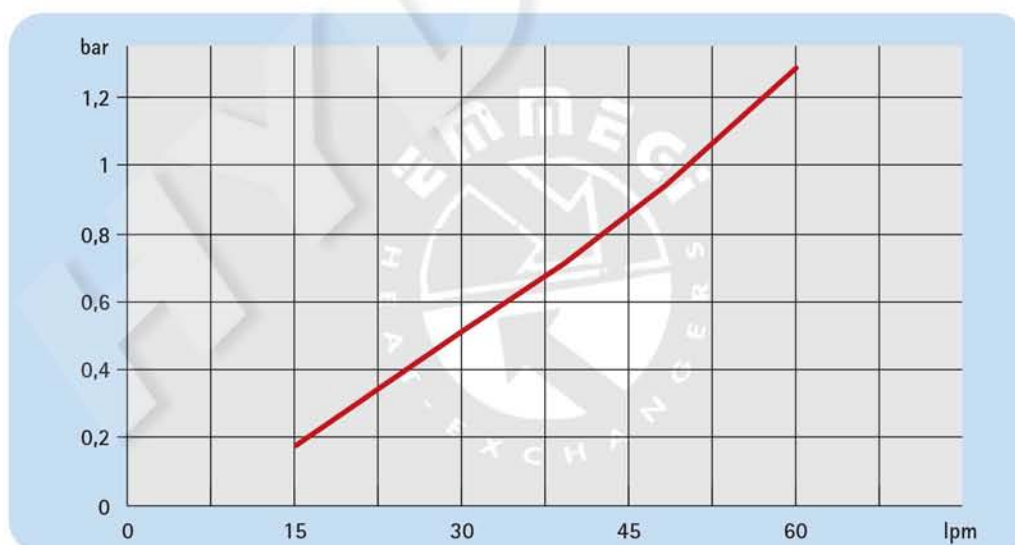
P/N	V	Hz	kW	A	rpm	ø Fan	dB(A)	(m ³ /h)	IP	It	Kg
252501###	230 AC	50	0,108	0,48	2525	250	72	1350	44	1	11
252503###	230-400 AC	50/60	0,105	0,22	2500	250	72	1300	44		11
252504###	230-400 AC B14	50/60	0,250	0,71	1450	250	64	1000	55		16
252512###	12 DC	/	0,110	7,1	3000	280	72	1180	68		10
252524###	24 DC	/	0,110	3,8	3000	280	74	1280	68		10
252556###	Prepared for Gr.2 hydraulic motor				☎	250	☎	☎	/		10

☎ Contattare EMMEGI *Contact EMMEGI*

Diagramma rendimento *Performance diagram*



Perdite di carico *Pressure drop (ISO VG 32)*



Fattore di correzione - F - (perdite di carico) *Correction factor - F - (Pressure drop)*

cst	10	15	20	30	40	50	60	80	100	200	300
F	0,5	0,65	0,77	1	1,2	1,4	1,6	1,9	2,1	3,3	4,3