

Part number:

HYDROMA

HYDRAULICKÉ SYSTÉMY

**HIDROMA
SYSTEMS**

UKŁADY HYDRAULICZNE

HYDROMA

ГИДРАВЛИЧЕСКИЕ СИСТЕМЫ

GENERALITA'

I collari di fissaggio SAIP tipo CFOZ_LF_ possono essere utilizzati per fissare in modo sicuro qualsiasi tipo di accumulatore ed assicurare un montaggio indipendente e non rigido sugli impianti.

L'inserto di gomma serve a ridurre la trasmissione di vibrazioni, compensare le tolleranze di fabbricazione e sgravare dalle sollecitazioni esterne la connessione.

COSTRUZIONE

Questo tipo di collari hanno una struttura a due pezzi per una più facile installazione, per una maggior modularità e stabilità in funzione delle esigenze e degli spazi disponibili

La piastra di base è costruita in acciaio al carbonio zincata bianca in accordo alla direttiva 2002/95/CE (RoHS) con un'ottima resistenza alla corrosione.

La fascia che fissa l'accumulatore alla base è costruita sempre in acciaio al carbonio con le stesse caratteristiche della base ed è isolata dal corpo accumulatore che stringe, da una fascia di gomma nitrilica NBR a 80 Shore A.

APPLICAZIONE

Si consiglia di utilizzare un collare singolo quando la lunghezza dell'accumulatore è inferiore al doppio del diametro.

Per lunghezze superiori si consiglia di utilizzare due collari o in funzione delle dimensioni e del peso dell'accumulatore utilizzare anche una mensola di sostegno completa del relativo anello in gomma (tipo M... vedi catalogo generale)

DESCRIPTION

The fixing clamps SAIP type CFOZ_LF_ can be used to fix safely all kind of accumulators and ensure an independent and not stiff assembly on plants.

The rubber insert reduces mechanical vibrations to compensate manufacturing tolerance and frees the connection from external stress.

CONSTRUCTION

This kind of clamps have a two-pieces structure to facilitate the installation, to be more modular and to grant stability according to the needs and the available space.

The base plate is made of white galvanized carbon steel in compliance to directive 2002/95/CE (RoHS) with excellent corrosion resistance.

The band that fix the accumulators at the base is made of carbon steel with the same characteristics of the base and is isolated from the accumulator body that it clamps from a band made of NBR rubber 80 Shore A.

APPLICATION

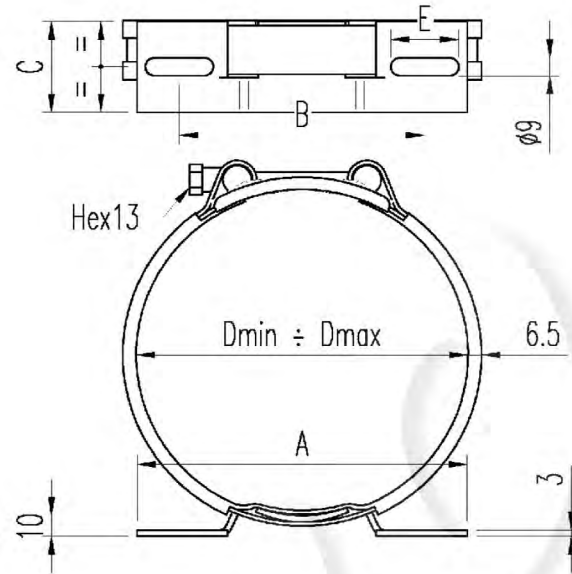
We recommend to use one single clamp when the accumulator length is less than the double of its diameter.

Otherwise we recommend to use two clamps or /and a brackets complete with its rubber ring (type M.... see our general catalogue)



DIMENSIONI ED UTILIZZO

DIMENSION AND APPLICATIONS



TYPE	Description						Weight	Example of applications				
	D _{min}	D _{max}	A	B	C	E		WA	L/LAV	LA/LAS	APV	SI/SL
	[mm]	[mm]	[mm]	[mm]	[mm]	[mm]	[kg]					
CFOZ72LF120	67	72	120	90	45	22	0,3	WA0,16				
CFOZ90LF120	85	90	120	90	45	22	0,3				APV0,1	
CFOZ90LF160			160	120	45	32	0,4					
CFOZ96LF120	91	96	120	90	45	22	0,3	WA0,35	LAV0,5			
CFOZ96LF160			160	120	45	32	0,4					
CFOZ102LF160	97	102	160	120	45	32	0,4	WA0,5/100-140	L/LAV0,35			
CFOZ111LF160	103	111	160	120	45	32	0,4	WA0,5/210 WA0,75-100/140			APV0,35; APV0,5	
CFOZ120LF160	112	120	160	120	45	32	0,4	WA0,75-210/300bar; WA1-210bar;	LAV0,75; LAV1,5; LAV2,5	LA/LAS0,75; LA/LAS1; LA/LAS1,5; LA/LAS3		SI/SL1,5; SI/SL3
CFOZ128LF160	121	128	160	120	45	32	0,4	WA0,75-250			APV0,75; APV1,5; APV3	
CFOZ137LF160	129	137	160	120	45	32	0,4	WA1-250			APV0,5	
CFOZ146LF160	138	146	160	120	45	32	0,4	WA1,4-100;/140; WA2-140;				
CFOZ146LF210			210	170	50	32	0,5					
CFOZ159LF160	147	159	160	120	45	32	0,4	WA1,4-250; WA2-250				
CFOZ159LF210			210	170	50	32	0,5					
CFOZ172LF160	160	172	160	120	45	32	0,5	WA1,4-350		LA/LAS4; LA5; LA/LAS10; LA/LAS12		SI/SL5
CFOZ172LF210			210	170	50	32	0,5					
CFOZ224LF210	212	224	210	170	50	32	0,5					SI/SL10; SI/SL15; SI/SL20; SI/SL25; SI/SL35; SI/SL55
CFOZ237LF210	225	237	210	170	50	32	0,5				APV4; APV5; APV10; APV12;	