

Part number:

HYDROMA

HYDRAULICKÉ SYSTÉMY

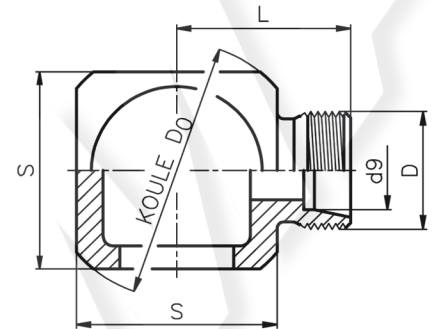
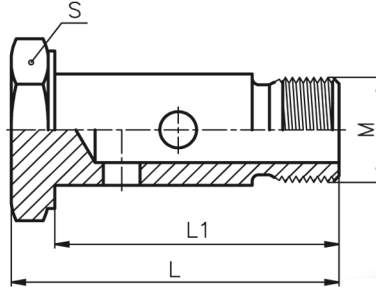
**HIDROMA
SYSTEMS**

UKŁADY HYDRAULICZNE

HYDROMA

ГИДРАВЛИЧЕСКИЕ СИСТЕМЫ

- Šrouby podle ČSN 13 7990 a 13 7991
- Oka podle ČSN 13 7970
- Skrutky podľa STN 137990 a 137991
- Oká podľa STN 137970
- Hohlschrauben nach ČSN
- Gehäusen nach ČSN
- Hollow screws to ČSN
- Housings to ČSN
- Boulon creux suivant ČSN
- Boitier suivant ČSN



		Šrouby Skrutky Hohlschrauben Hollow screws Boulon creux						Oka Oká Gehäusen Housings Boitier					
Js	Ø trubky Ø rúrky Rohr AD pipe OD Ø Tube ext. d9	Označení Označenie Bestellzeichen Order code Désignation	Obj.číslo Obj.číslo Best.-Nr. Order num. Réf.cde.	M	L1	L	S	Označení Označenie Bestellzeichen Order code Désignation	Obj.číslo Obj.číslo Best.-Nr. Order num. Réf.cde.	D	L	D0	s
3	4	Průtok. šr. Js03, Js04, M 10×1	7090 0410	M 10×1	25	30	14	Oko st. příp. kuž. M 10, Tr.04	7470 2204	M 10×1	17	22	17
		Průtok. šr. Js03, Js04, G 1/8"	7091 0418	G 1/8"									
4	5	Průtok. šr. Js03, Js04, M 10×1	7090 0410	M 10×1	25	30	14	Oko st. příp. kuž. M 10, Tr.05	7470 2205	M 10×1	17	22	17
		Průtok. šr. Js03, Js04, G 1/8"	7091 0418	G 1/8"									
5	6	Průtok. šr. Js05, M 12×1,5	7090 0512	M 12×1,5	30	35	17	Oko st. příp. kuž. M 12, Tr.06	7470 2706	M 12×1,5	21	27	20
		Průtok. šr. Js05, G 1/4"	7091 0528	G 1/4"									
6	8	Průtok. šr. Js06, M 12×1,5	7090 0612	M 12×1,5	33	38	19	Oko st. příp. kuž. M 14, Tr.08	7470 3008	M 14×1,5	22	30	22
		Průtok. šr. Js06, G 1/4"	7091 0628	G 1/4"									
8	10	Průtok. šr. Js08, M 16×1,5	7090 0816	M 16×1,5	43	49	22	Oko st. příp. kuž. M 16, Tr.10	7470 3910	M 16×1,5	28	39	30
		Průtok. šr. Js08, G 3/8"	7091 0838	G 3/8"									
10	12	Průtok. šr. Js10, M 16×1,5	7090 1016	M 16×1,5	43	49	24	Oko st. příp. kuž. M 18, Tr.12	7470 3912	M 18×1,5	28	39	30
		Průtok. šr. Js10, G 3/8"	7091 1038	G 3/8"									
13 (12)	16 (15)	Průtok. šr. Js13, M 20×1,5	7090 1320	M 20×1,5	47	53	27	Oko st. příp. kuž. M 22, Tr.16	7470 4216	M 22×1,5	28	42	32
		Průtok. šr. Js13, G 1/2"	7091 1348	G 1/2"				Oko st. příp. kuž. M 22, Tr.15					
15	18	Průtok. šr. Js15, M 27×1,5	7090 1527	M 27×1,5	59	67	32	Oko st. příp. kuž. M 27, Tr.18	7470 5318	M 27×1,5	35	53	40
		Průtok. šr. Js15, G 3/4"	7091 1568	G 3/4"									
20	22	Průtok. šr. Js20, M 27×1,5	7090 2027	M 27×1,5	64	72	36	Oko st. příp. kuž. M 30, Tr.22	7470 5922	M 30×1,5	39	59	45
		Průtok. šr. Js20, G 3/4"	7091 2068	G 3/4"									