

Part number:

HYDROMA

HYDRAULICKÉ SYSTÉMY

**HIDROMA
SISTEMS**

UKŁADY HYDRAULICZNE

HYDROMA

ГИДРАВЛИЧЕСКИЕ СИСТЕМЫ

DEVIATORE OLEODINAMICO A COMANDO PNEUMATICO

PNEUMATIC DIVERTER VALVE

CODICE FAMIGLIA
FAMILY CODE

121-022

3 VIE 2 POSIZIONI
3-WAY 2-POSITION



Deviatore 3 vie ad azionamento pneumatico per alimentazione indipendente di due circuiti oleodinamici, tipicamente utilizzato per impianti Ribaltabile/Gru o Motrice/Rimorchio.

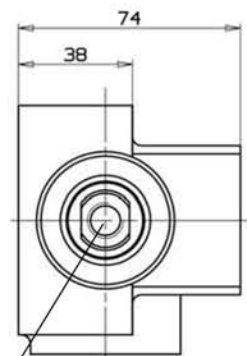
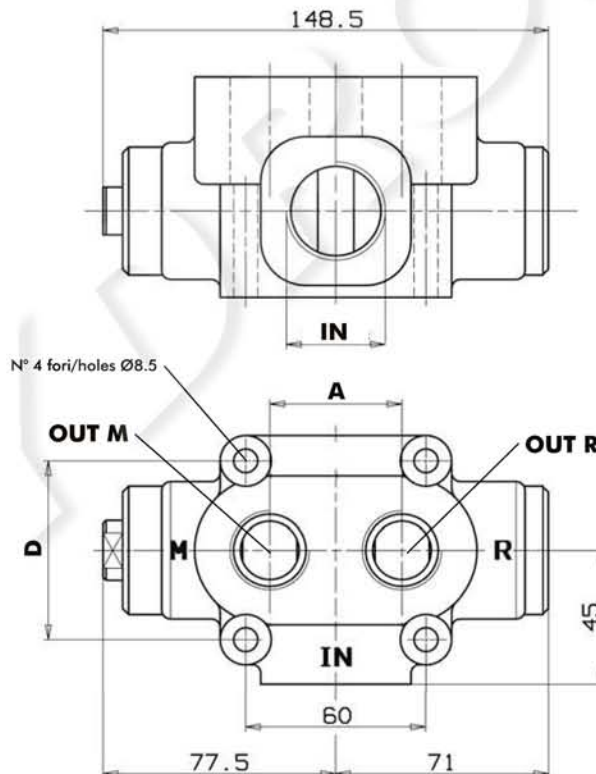
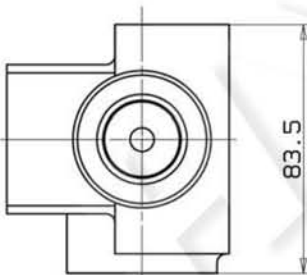
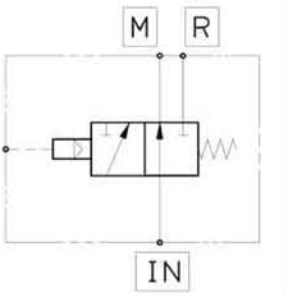
- Portata fino a 250 l/min.
- Pressione fino a 400 bar.
- Schema a centro aperto per prevenire pericolosi colpi d'ariete in fase intermedia.
- Corpo zincato e cursore Nichelato.
- Garantito per lavorare con olio a temperatura -15+110°C, campo di viscosità 12÷100 cSt e grado di filtrazione 25 µm.

Pneumatic 3-way high pressure diverter valve to control 2 pressure lines separately. Especially designed for applications like Tipper/Truck or Truck/Trailer.

- Flow up to 250 l/min.
- Pressure up to 400 bar.
- Open center scheme to prevent dangerous shocks while switching.
- Body c/w anti-corrosion coating and Nickel spool.
- Guaranteed for oil temperature range -15+110 °C, viscosity range 12÷100 cSt and oil filtering 25 µm.

Codice fascicolo: 997-400-12120

Schema di funzionamento Functional diagram

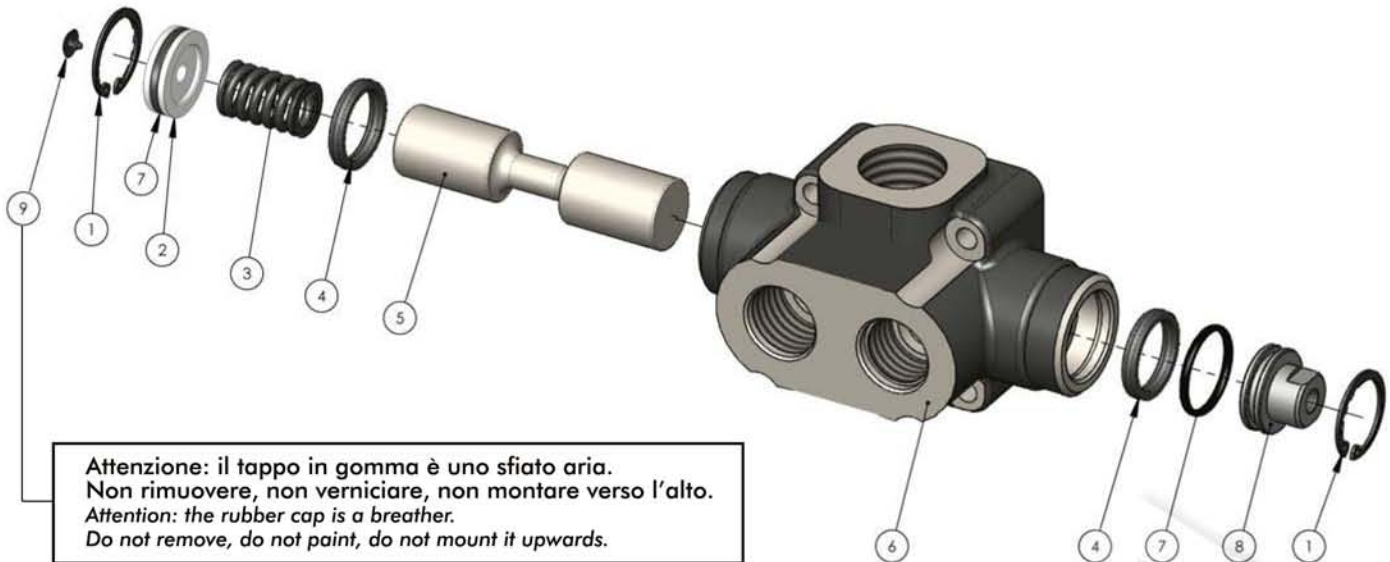


G 1/8
Ingresso aria
Air inlet

Data: Mercoledì 23 settembre 2020

Codice foglio: 997-121-02202 Rev: AN

| Tipo deviatore Tipping valve type | Codice Order code | Pressione / Pressure | | Portata Flow | A | IN | OUT Me R | D | Peso Weight |
|--------------------------------------|-------------------|----------------------|-----------------------|--------------|----|-------|----------|----|-------------|
| | | Esercizio In service | Max Max peak pressure | | | | | | |
| | | bar | bar | l/min | | | | | kg |
| SEL 250-2 | 121-022-00132 | 350 | 400 | 250 | 50 | G 1 | G 3/4 | 60 | 2,5 |
| | 121-022-00141 | | | | | G 1 | G 1 | 65 | |
| SEL 200-2 | 121-022-00150 | | | 200 | | G 3/4 | G 3/4 | 60 | |



| N° | Codice / P. Number | Descrizione / Description | | Q. |
|----|--------------------|--------------------------------------|-------------------------------|----|
| 1 | 501-001-00275 | Anello elastico | Circlip | 2 |
| 2 | 540-001-00111 | Tappo guida molla | Plug for spring | 1 |
| 3 | 512-005-00116 | Molla | Spring | 1 |
| 4 | 506-000-01300 | Guarnizione tenuta Ø 25 | Seal gasket Ø 25 | 2 |
| 5 | 536-003-00190 | Cursore deviatore motrice-rimorchio | Spool | 1 |
| 6 | 520-003-00166 | Corpo deviatore attacchi G 3/4 - G 1 | Distributor body G 3/4 - G 1 | 1 |
| | 520-003-00577 | Corpo deviatore attacchi G 1 | Distributor body G 1 | |
| | 520-003-00586 | Corpo deviatore attacchi G 3/4 | Distributor body G 3/4 | |
| 7 | 506-002-00210 | Guarnizione OR (2,62 x 25,07) | O-Ring (2,62 x 25,07) | 2 |
| 8 | 528-001-00171 | Flangia sede raccordo aria | Air connection housing flange | 1 |
| 9 | 506-000-02765 | Tappo sfiato gomma | Breather plug | 1 |

