

Part number:

**DEVIATORE OLEODINAMICO
PROPORZIONALE A COMANDO
PNEUMATICO**

CODICE FAMIGLIA
FAMILY CODE

121010

**PNEUMATIC PROPORTIONAL
TIPPING VALVE**

“FP-80 MODULARE”

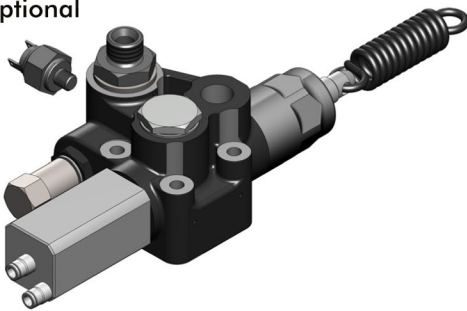
Valvola ad azionamento pneumatico, per il comando di ribaltabili medio-leggeri, con schema idraulico a centro aperto in accordo alle direttive CE. Utilizzabile con deviatori pneumatici tipo Lam (discesa lenta e veloce) oppure con deviatori pneumatici (tipo N-Force discesa modulabile).

- Valvola di ritegno e valvola di massima pressione registrabile (tipo diretto) incorporate.
- Corpo in ghisa sferoidale per sopportare pressioni fino a 400 bar
- Possibilità di montaggio a telaio oppure flangiata direttamente al serbatoio (DSP).
- Fine-corsa meccanico ad azionamento diretto con molla parastrappi.
- Predisposizione per segnalatore di pressione.
- Corpo zincato e cursore nichelato.
- Ingombri ridotti.
- Garantito per lavorare con olio a temperature -15+110°C, campo di viscosità 12÷100 cSt e grado di filtrazione 25 µm.

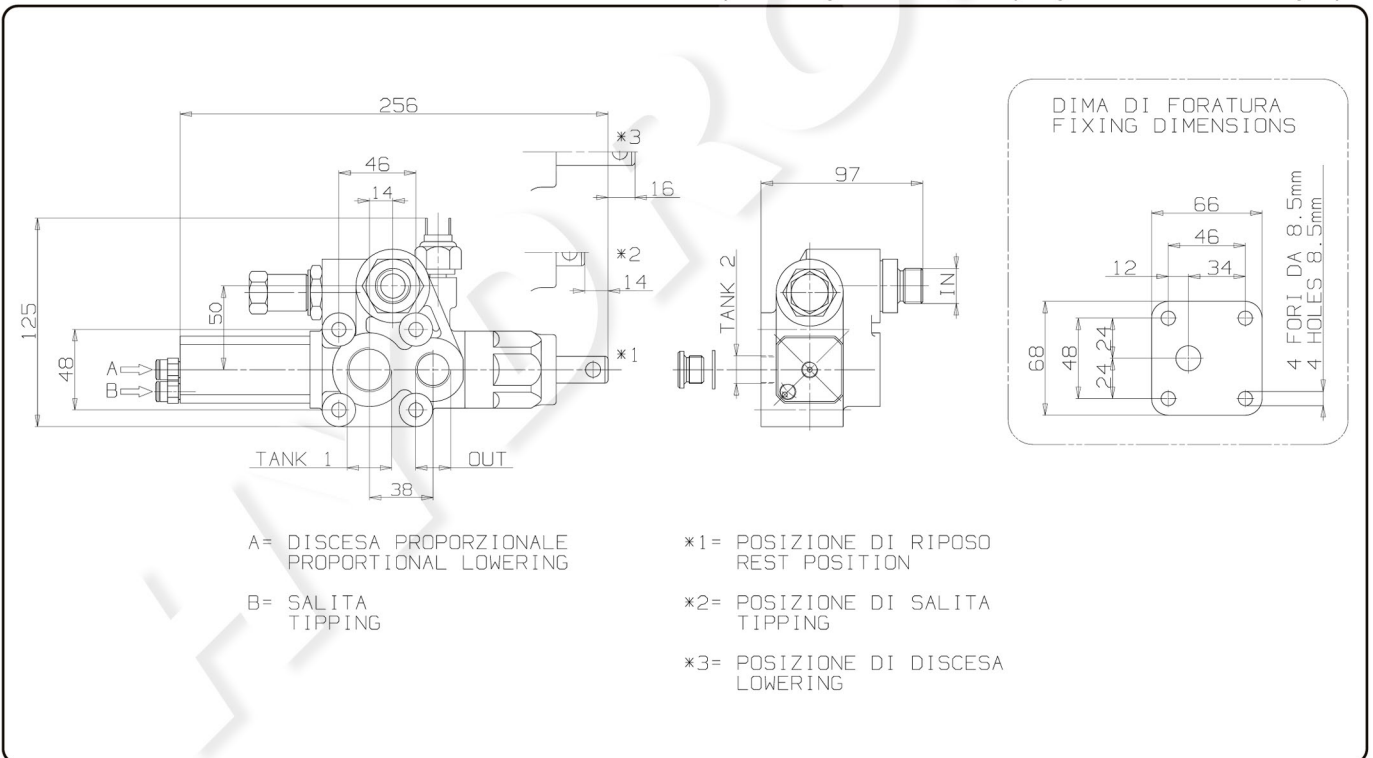
Pneumatic proportional tipping valve to suit medium-light duty tipper trucks. Operated by pneumatic switch series LAM (fast and slow lowering) or by proportional cab controls (proportional lowering). Open center hydraulic scheme according to CE standards.

- Built-in check and adjustable relief valves (direct type).
- Nodular cast-iron body for pressure up to 400 bar.
- Either Chassis or tank (DSP kit) mounting options.
- Mechanical Direct End-of-stroke with anti-shock spring.
- Ready for pressure signal switch mounting.
- Galvanized body and nickel spool.
- Compact size.
- Guaranteed for oil temperature range -15+110 °C, viscosity range 12÷100 cSt and oil filtering 25 µm.

Optional



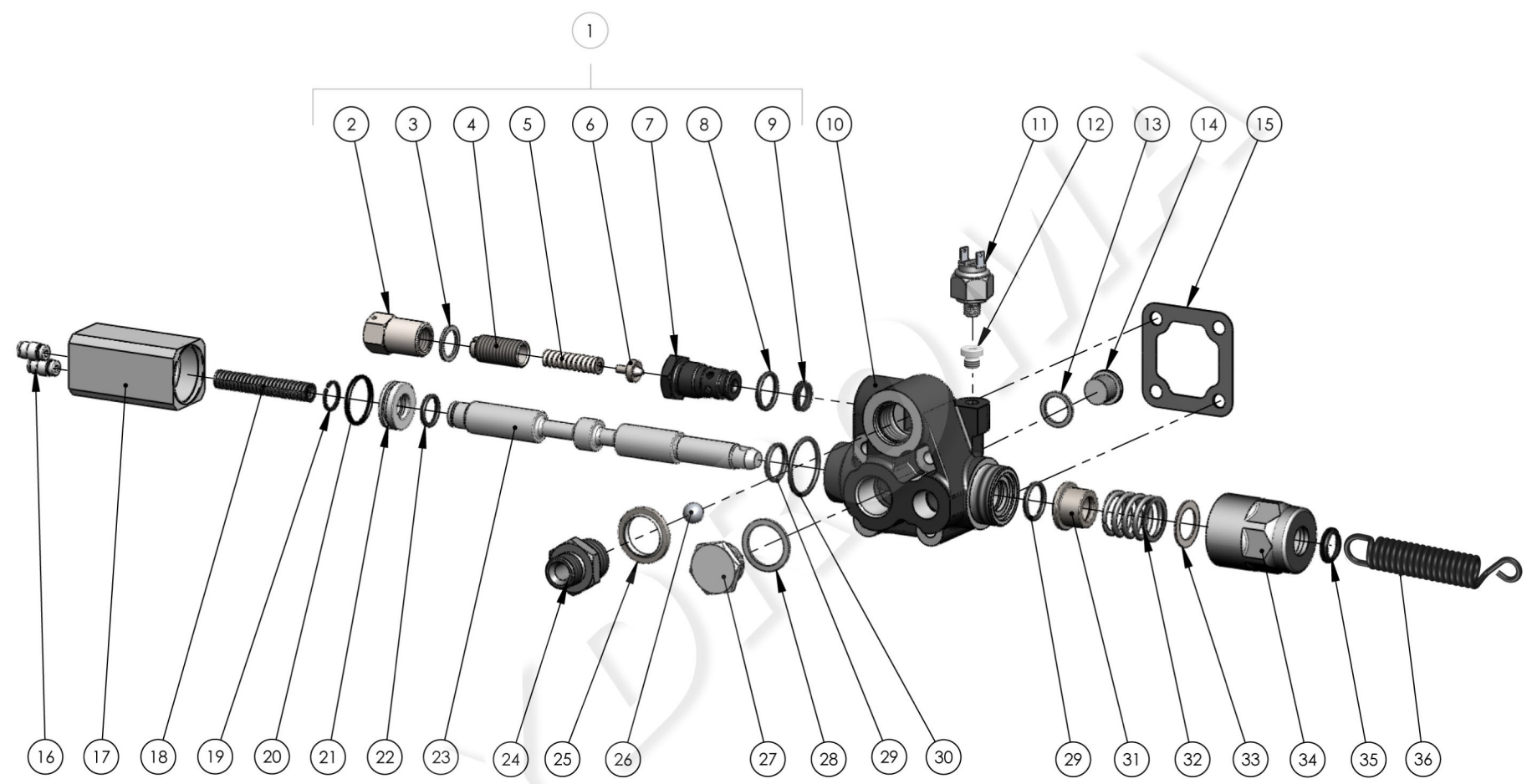
99740012120



27/08/2021

99712101010 Rev:AO

| Tipo deviatore Tipping valve type | Codice ordinazione Order code | IN | TANK 1 | TANK 2 | OUT | Peso Weight |
|--------------------------------------|----------------------------------|------------------|------------------|-----------------|------------------|----------------|
| FP 80 MODULARE | 12101010054 | ISO 228 G 1/2 | ISO 228 G 3/4 | ISO 228 G3/8 | ISO 228 G 1/2 | Kg 2,5 |
| | | | | | | |
| | | | | | | |
| | | | | | | |

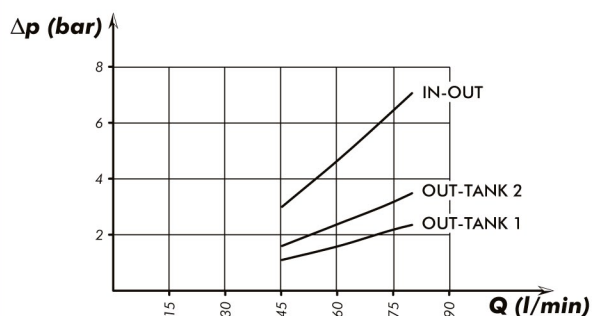


pag. 20

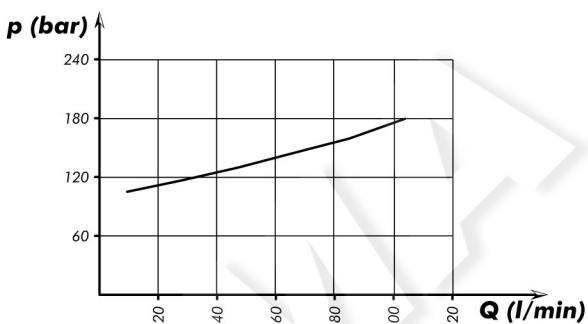
| N° | Codice / P. Number | Descrizione / Description | | Q. |
|----|--------------------|-------------------------------------|------------------------------|----|
| 1 | 12109000809 | Valvola di max | Relief valve | 1 |
| 2 | 54000600045 | Tappo CH=22 | Plug CH=22 | 1 |
| 3 | 11600900309 | Rondella alluminio 17x23x1,5 | Aluminium washer 17x23x1,5 | 1 |
| 4 | 50400000172 | Grano registro | Register dowel | 1 |
| 5 | 51200500983 | Molla valvola di max | Max valve spring | 1 |
| 6 | 54300100142 | Perno di tenuta | Seal hinge | 1 |
| 7 | 52000600289 | Corpo valvola max cartridge | Max valve cartridge body | 1 |
| 8 | 50600200158 | Guarnizione OR (2,62 x 20,24) | O-Ring (2,62 x 20,24) | 1 |
| 9 | 50600000507 | Guarnizione Ø 14 | Gasket Ø 14 | 1 |
| 10 | 52000300291 | Corpo | Body | 1 |
| 11 | 12200900011 | Idrostop (OPTIONAL) | Pressure switch (OPTIONAL) | 1 |
| 12 | 11500900016 | Tappo acciaio 1/8" | Steel plug 1/8" | 1 |
| 13 | 11600900309 | Rondella alluminio 17x23x1,5 | Aluminium washer 17x23x1,5 | 1 |
| 14 | 11500600126 | Tappo | Plug | 1 |
| 15 | 50700300235 | Guarnizione (66 x 68) | Gasket (66 x 68) | 1 |
| 16 | 10001700151MM | Raccordo aria dritto | Straight air connector | 2 |
| 17 | 53700400231 | Cilindro | Cylinder | 1 |
| 18 | 51200501099 | Molla | Spring | 1 |
| 19 | 50100000282 | Anello seeger | Circlip | 1 |
| 20 | 50600200210 | Guarnizione OR (2,62 x 25,07) | O-Ring (2,62 x 25,07) | 1 |
| 21 | 53200200279 | Pistone | Piston | 1 |
| 22 | 50600200112 | Guarnizione OR (2,62 x 15,88) | O-Ring (2,62 x 15,88) | 1 |
| 23 | 53600300430 | Cursore | Spool | 1 |
| 24 | 54000700259 | Tappo | Plug | 1 |
| 25 | 11600910343 | Rondella acciaio-gomma | Steel-rubber washer | 1 |
| 26 | 51000900134 | Sfera | Ball | 1 |
| 27 | 54000200129 | Tappo | Plug | 1 |
| 28 | 11600900596 | Rondella alluminio | Aluminium washer 17x23x1,5 | 1 |
| 29 | 50600200158 | Guarnizione OR (2,62 x 20,24) | O-Ring (2,62 x 20,24) | 2 |
| 30 | 50600200265 | Guarnizione OR (2,62 x 32,99) | O-Ring (2,62 x 32,99) | 1 |
| 31 | 53400100310 | Anello guida molla | Spring guide ring | 1 |
| 32 | 51200600400 | Molla | Spring | 1 |
| 33 | 53000100621 | Distanziale | Spacer | 1 |
| 34 | 50900000252 | Cappello guida molla | Spring guide cap | 1 |
| 35 | 50600001739 | Guarnizione raschiatore poliuretano | Polyurethane scraper seal | 1 |
| 36 | 51200300047 | Molla trazione finecorsa | Limit switch traction spring | 1 |
| | 50200000087 | Vite M8x33 | Screw M8x33 | 1 |
| | 50501000034 | Dado autobloc. M8 | Self locking nut M8 | 1 |

| Tipo deviatore Tipping valve type | Codice ordinazione Order code | Pressioni Pressure values | | Portata Flow l/min |
|--------------------------------------|----------------------------------|---|--|------------------------------|
| | | Taratura standard Standard pressure setting bar | Taratura massima Max. pressure setting bar | |
| FP-80 MODULAR | 12101010054 | 140 | 250 | 80 |
| | | | | |
| | | | | |

Perdite di carico deviatore
Tipping valve pressure drops



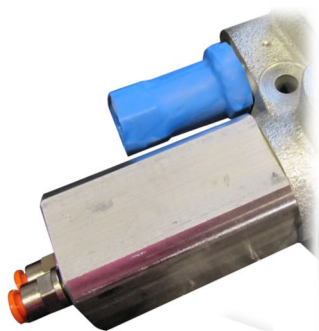
Curva caratteristica p-Q valvola di massima
p-Q operating curve for pressure relief valves



Rilievi eseguiti con olio ISO VG 46 a 40°
The graph refers to oil type ISO VG 46 a 40°

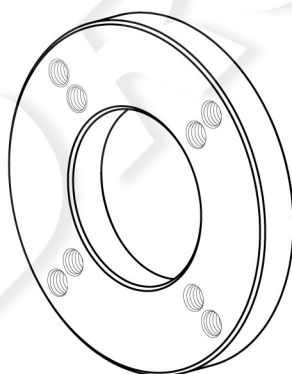
99740012120

OPTIONAL
Sigillo di garanzia/Safety sealing
12190100129

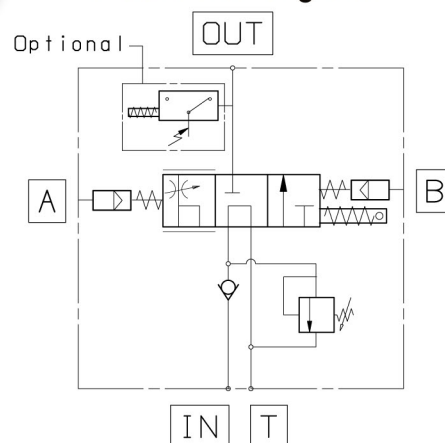


Da ordinare separatamente
Must be ordered separately

Piastra fissaggio
Mounting plate for tank
12199100112



Schema di funzionamento
Functional diagram



13/01/2022

Kit guarnizioni :
Seal kit:
12190000700



| Q.tà Q.ty | Descrizione Description | |
|--------------|----------------------------|-------------------|
| 4 | Vite TCE M8 L=60 | Screw M8 TCE L=60 |
| 4 | Rondelle piane per M8 | Washer M8 |
| 4 | Rondelle elastiche per M8 | Spring washet M8 |
| 1 | Guarnizione piana | Gasket |

Kit fissaggio codice: 12199400306
Mounting kit p/n:

997121010 Rev: AO