

Part number:

**HYDROMA**  
HYDRAULICKÉ SYSTÉMY

**HIDROMA**  
SYSTEMS  
UKŁADY HYDRAULICZNE

**HYDROMA**  
ГИДРАВЛИЧЕСКИЕ СИСТЕМЫ

È la versione pesante (con spessore lamiera maggiorato) dei serbatoi serie CF.

Sono costruiti in lamiera d'acciaio, vengono forniti con tappo di scarico.

La capacità nominale corrisponde a 2/3 della capacità totale.

#### Serbatoio tipo CFP

Realizzato in lamiera di acciaio è fornito con verniciatura protettiva antiruggine e antioleo.

#### Guarnizione tipo GSP

È realizzato in nastro di gomma morbida e adesiva con spessore di 3 mm.

#### Coperchio tipo CSP

Realizzato in lamiera di acciaio viene fornito verniciato con vernice protettiva antiruggine e antioleo.

It is an heavier (thicker walls) version of the "CF" oil tank series.

Made in steel plate, they are supplied complete of drain plug.

Nominal capacity corresponds to 2/3 of the totale volume.

#### Oil tank type CFP

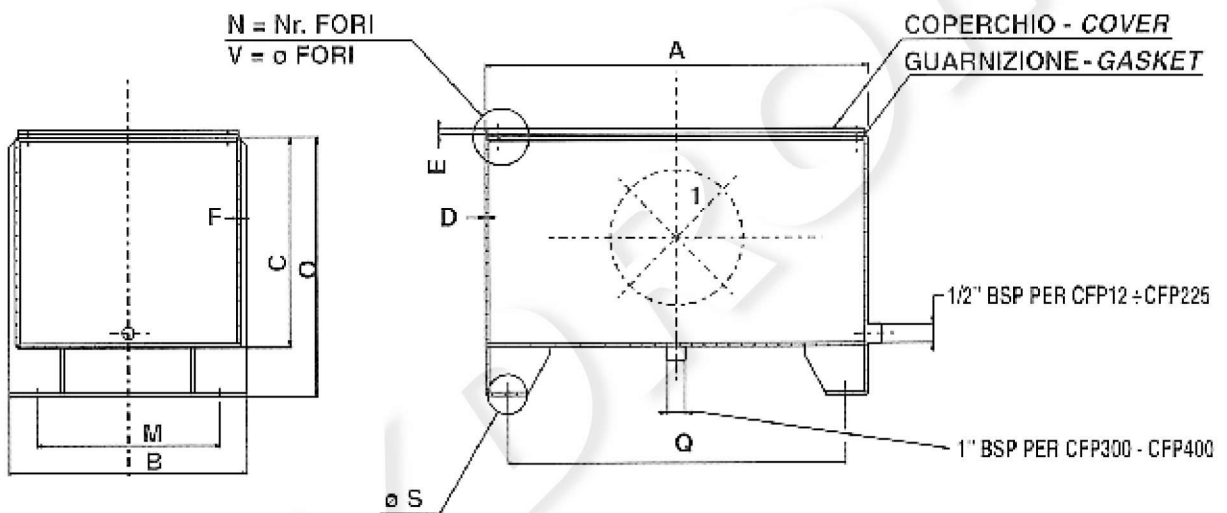
Made in steel plate. They are oil and rust proof pre-painted.

#### Gasket type GSP

Made of a flat rubber band having a 3 mm thickness.

#### Cover type CSP

Made in steel plate. They are oil and rust proof painted.

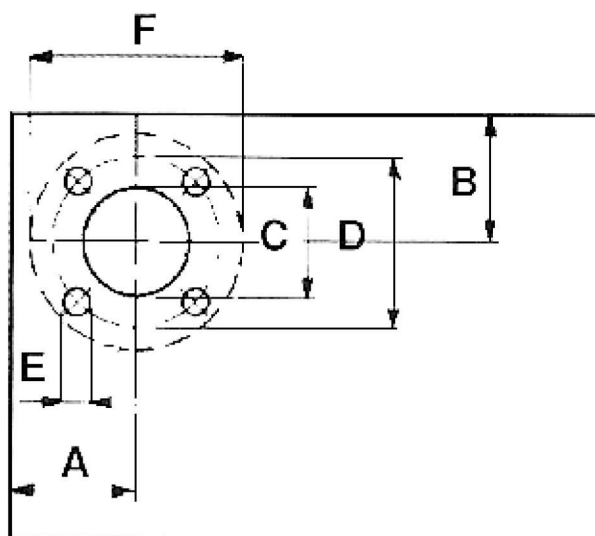


1) A richiesta i serbatoi della serie CFP vengono forniti predisposti per montaggio oblo

1) On request CFP oil tank series can be supplied ready to accept inspection cover.

### Codice ordinazione / How to order

Serb. completo Complete	Serbatoio Oil tank	Guarnizione Gasket	Coperchio Cover	Capacità nominale Capacity dm <sup>3</sup>	Dimensioni / Dimensions (mm)										Fis. coperchio Cover fixing	
					A	B	O	C	D	F	E	S	M	Q	N	V
CFP12GC	CFP12	GSP12	CSP12	12	310	310	260	205	3	2	5	11,5	220	260	6	M8
CFP20GC	CFP20	GSP20	CSP20	21	400	310	325	270	3	2	5	11,5	220	350	6	M8
CFP35GC	CFP35	GSP35	CSP35	34	470	300	420	375	3	2	5	11,5	220	420	6	M8
CFP50GC	CFP50	GSP50	CSP50	47	500	400	420	365	4	2	6	11,5	310	450	8	M8
CFP75GC	CFP75	GSP75	CSP75	70	550	400	550	495	4	3	6	11,5	310	490	8	M8
CFP100GC	CFP100	GSP100	CSP100	90	700	400	550	495	4	3	6	11,5	310	640	10	M8
CFP150GC	CFP150	GSP150	CSP150	133	750	500	600	545	4	4	6	11,5	410	690	10	M8
CFP225GC	CFP225	GSP225	CSP225	205	900	600	640	585	4	4	6	11,5	510	820	10	M8
CFP300GC	CFP300	GSP300	CSP300	245	900	700	700	600	4	4	8	14	610	820	10	M10
CFP400GC	CFP400	GSP400	CSP400	390	1260	765	720	620	5	4	8	14	650	1160	14	M10



## Coperchi piani

Foratura per montaggio lanterna

## Oil tank covers

Pre-drilled for mounting of bell-housing

Taglia lanterna Bell-housing frame F (mm)	Dimensioni / Dimensions (mm)					Codice foratura Drilling code
	A	B	C	D	E	
Ø 140	80	80	101	115	9,5	...F140
Ø 160	90	90	115	130	9,5	...F160
Ø 200	105	105	135	165	11,5	...F200
Ø 250	130	130	187	215	14	...F250
Ø 300	170	170	237	265	14	...F300
Ø 350	180	180	255	300	18	...F350

## Esempio

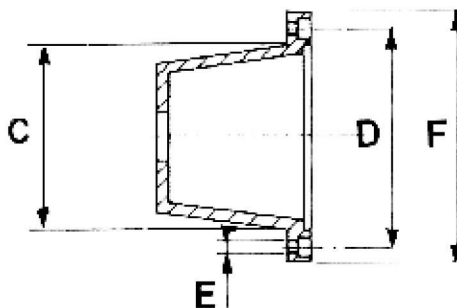
CCF30 F250 = Coperchio per serbatoio CF30 forato per lanterna Ø 250 mm

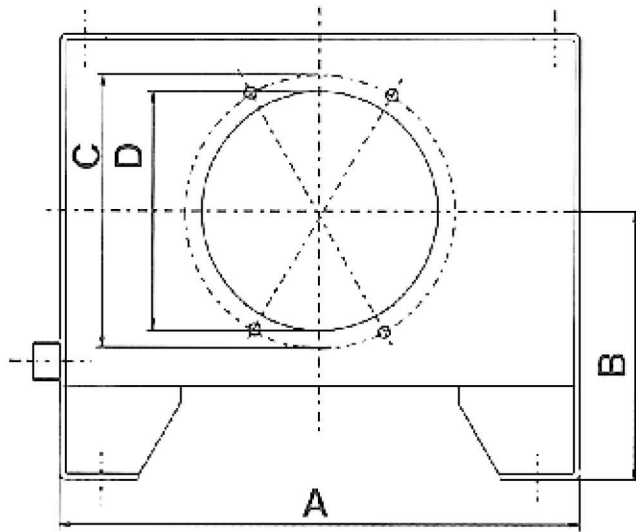
CSP150 F300 = Coperchio per serbatoio CFP150 forato per lanterna Ø 300 mm

## Example

CCF30 F250 = Cover for CF30 oil tank predrilled for mounting of 250 mm frame bell-housing

CSP150 F300 = Cover for CFP150 oil tank predrilled for mounting of 300 mm frame bell-housing

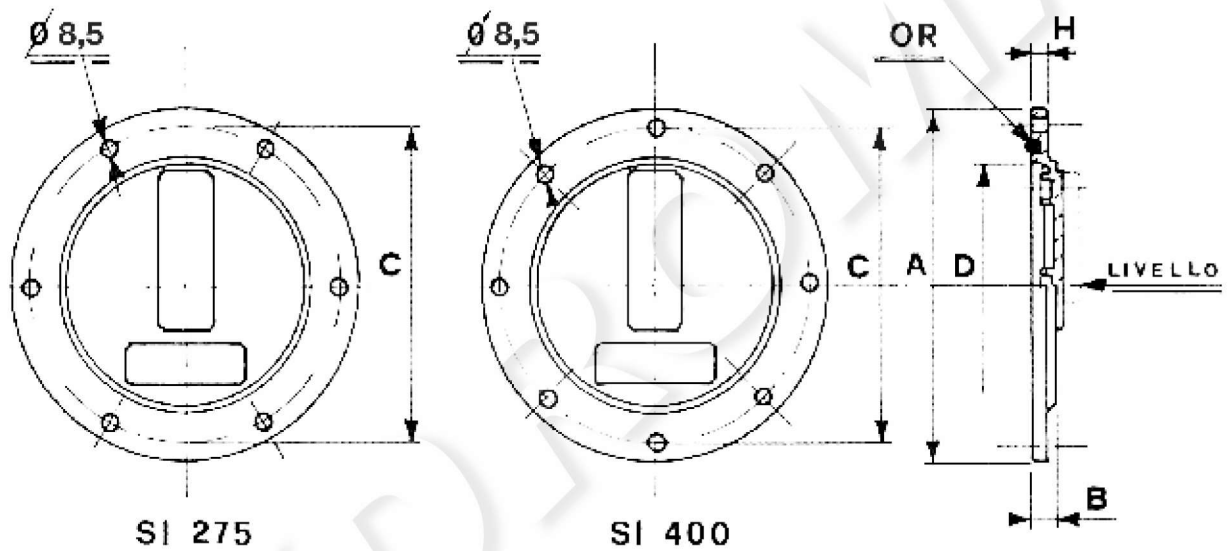




Codice serbatoio Oil tank code	Foratura oblò Oil tank drilling	Dimensioni / Dimensions (mm)				N° fori N° holes
		A	B	C	D	
CFP35	CFP35-SI275	470	245	255	200	6
CFP50	CFP50-SI275	500	245	255	200	6
CFP75	CFP75-SI275	550	300	255	200	6
CFP75	CFP75-SE350	550	300	324	250	4
CFP100	CFP100-SI275	700	300	255	200	6
CFP100	CFP100-SE350	700	300	324	250	4
CFP150	CFP150-SI275	750	330	255	200	6
CFP150	CFP150-SE350	750	330	324	250	4
CFP225	CFP225-SI275	900	350	255	200	6
CFP225	CFP225-SE350	900	350	324	250	4
CFP300	CFP300-SI275	900	400	255	200	4
CFP300	CFP300-SI400	900	400	380	325	8
CFP300	CFP300-SE350	900	400	324	250	4
CFP300	CFP300-SE475	900	400	449	375	6
CFP400	CFP400-SI275	1260	400	255	200	6
CFP400	CFP400-SI400	1260	400	380	325	8
CFP400	CFP400-SE350	1260	400	324	250	4
CFP400	CFP400-SE475	1260	400	449	375	6

Costruiti in lega alluminio pressofuso.  
Per ispezione interna centralina con possibilità di fissaggio livello.

Made of die cast aluminium alloy.  
They can be pre-drilled for mounting of level gauges.



Tipo / Type	Guarnizione Gasket	Dimensioni / Dimensions (mm)					N° fori N° holes	Livello Level gauge
		A	B	H	C	D		
<b>SI 275</b>	OR 8850	275	23	12	255	200	6	LG1 LG1T
<b>SI 400</b>	OR 81350	400	23	12	380	325	8	LG2 LG2T