

Part number:

**HYDROMA**

HYDRAULICKÉ SYSTÉMY

**HIDROMA  
SISTEMS**

UKŁADY HYDRAULICZNE

**HYDROMA**

ГИДРАВЛИЧЕСКИЕ СИСТЕМЫ

# APPLICAZIONI PTO/POMPA PTO/PUMP ADAPTORS

**CODICE  
CODE**

**114**

Manicotto / Hub UNI - UNI

**114-003-00014**



6x21x25  
(ISO 14)

Lunghezza / Length = 30mm

**114-000-00106**



**114-000-10604**



Manicotto / Hub UNI/DIN - UNI/DIN

**114-004-00059**



19x22 Z=13  
(DIN 5482)

6x21x25  
(ISO 14)

Lunghezza / Length = 30mm

**114-000-00115**

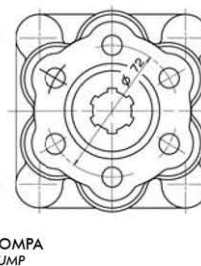
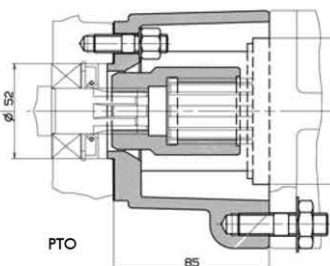
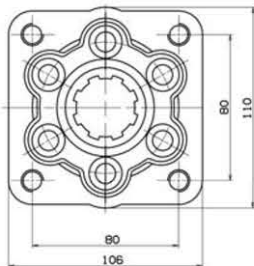


**114-000-11505**



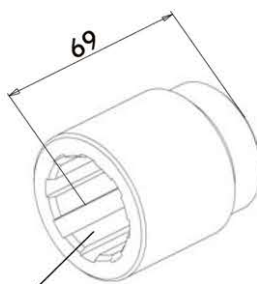
**114-000-00615**

Applicazione PTO UNI / POMPA ISO  
Adaptor UNI PTO (3 HOLES) / ISO (4 HOLES) PUMP



PTO

POMPA  
PUMP

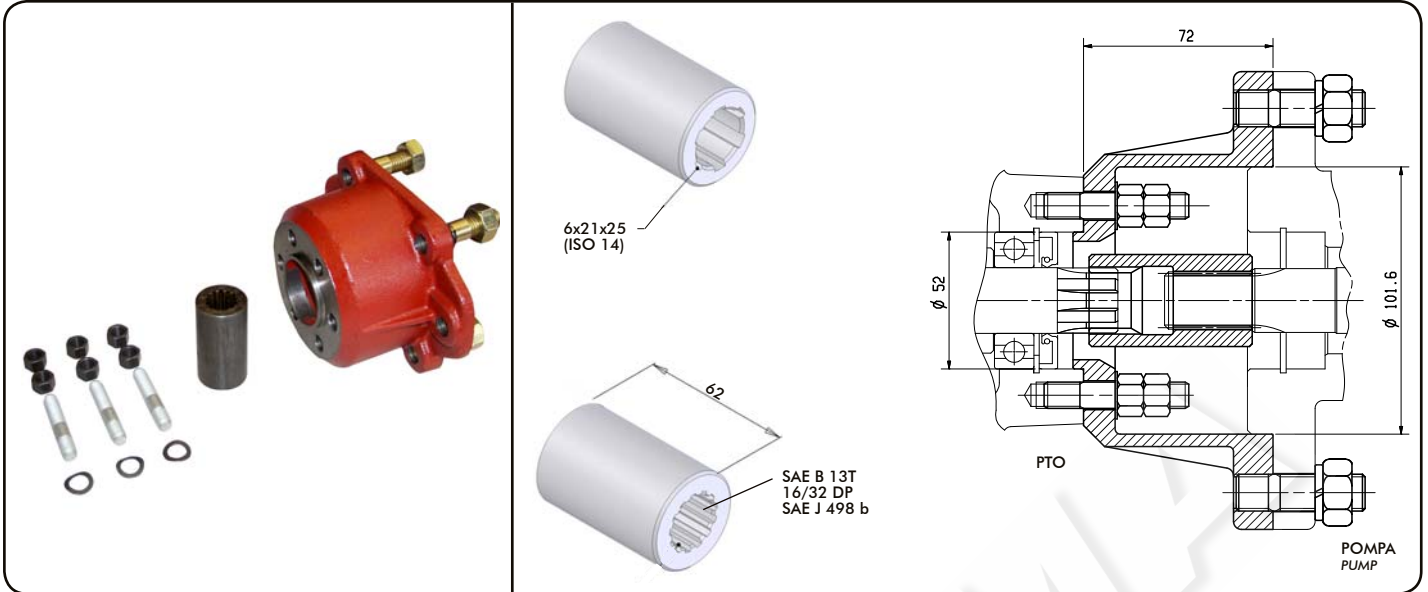


8x32x36  
(ISO 14)

6x21x25  
(ISO 14)

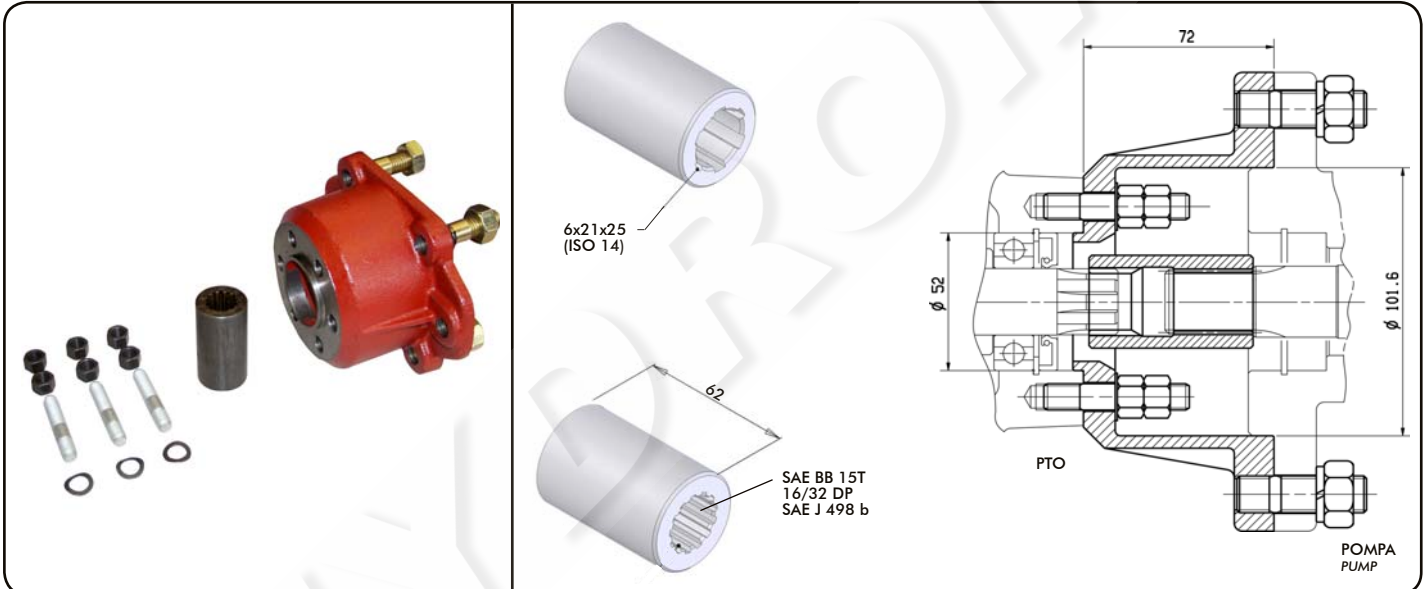
114-000-00151

Applicazione PTO UNI / POMPA SAE B - Adaptor UNI PTO / SAE B PUMP



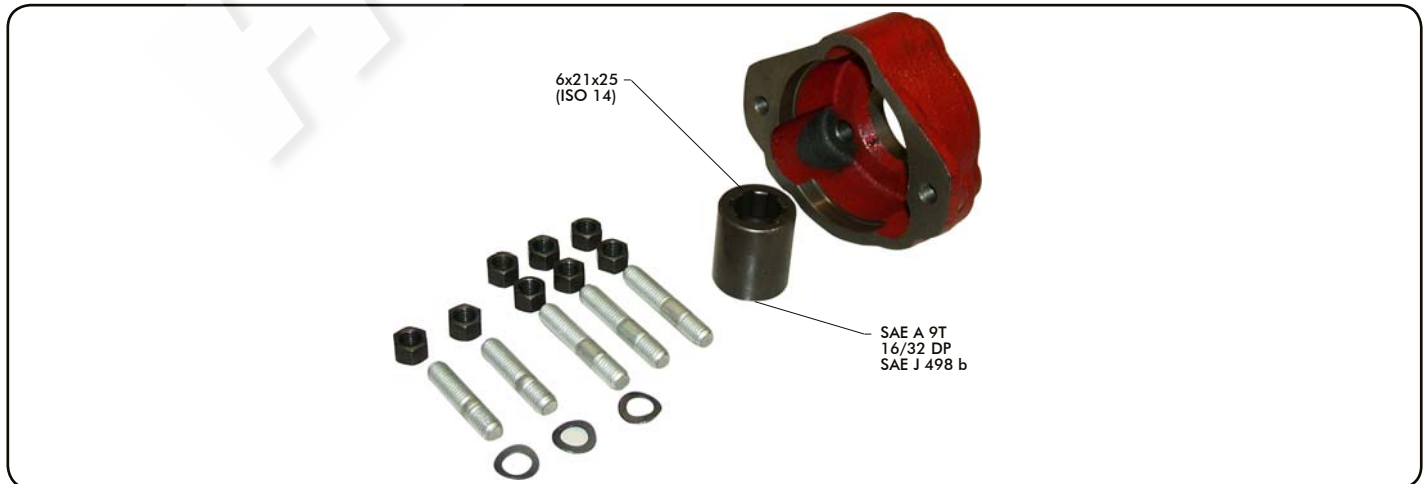
114-000-11603

Applicazione PTO UNI / POMPA SAE BB - Adaptor UNI PTO / SAE BB PUMP



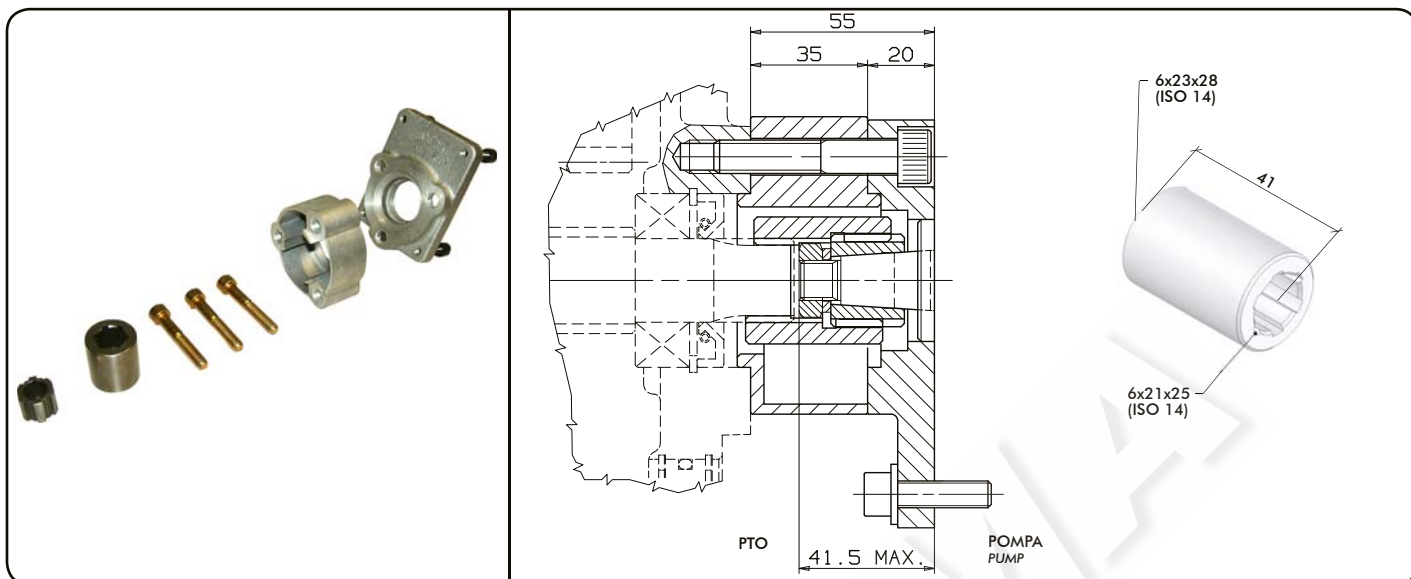
114-000-00142

Applicazione PTO UNI / POMPA SAE A - Adaptor UNI PTO / SAE A PUMP



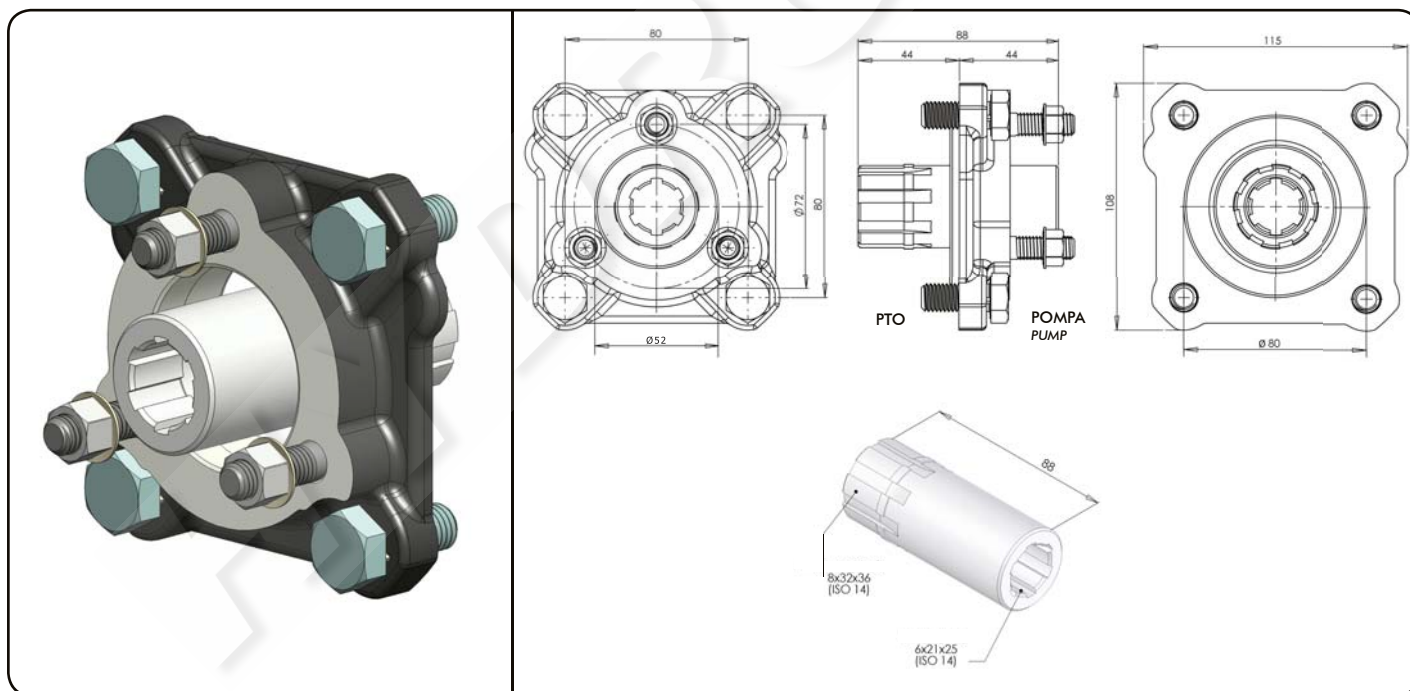
114-000-00599

Applicazione PTO UNI / POMPA 2P  
Adaptor UNI PTO / 2P PUMP



114-000-00071

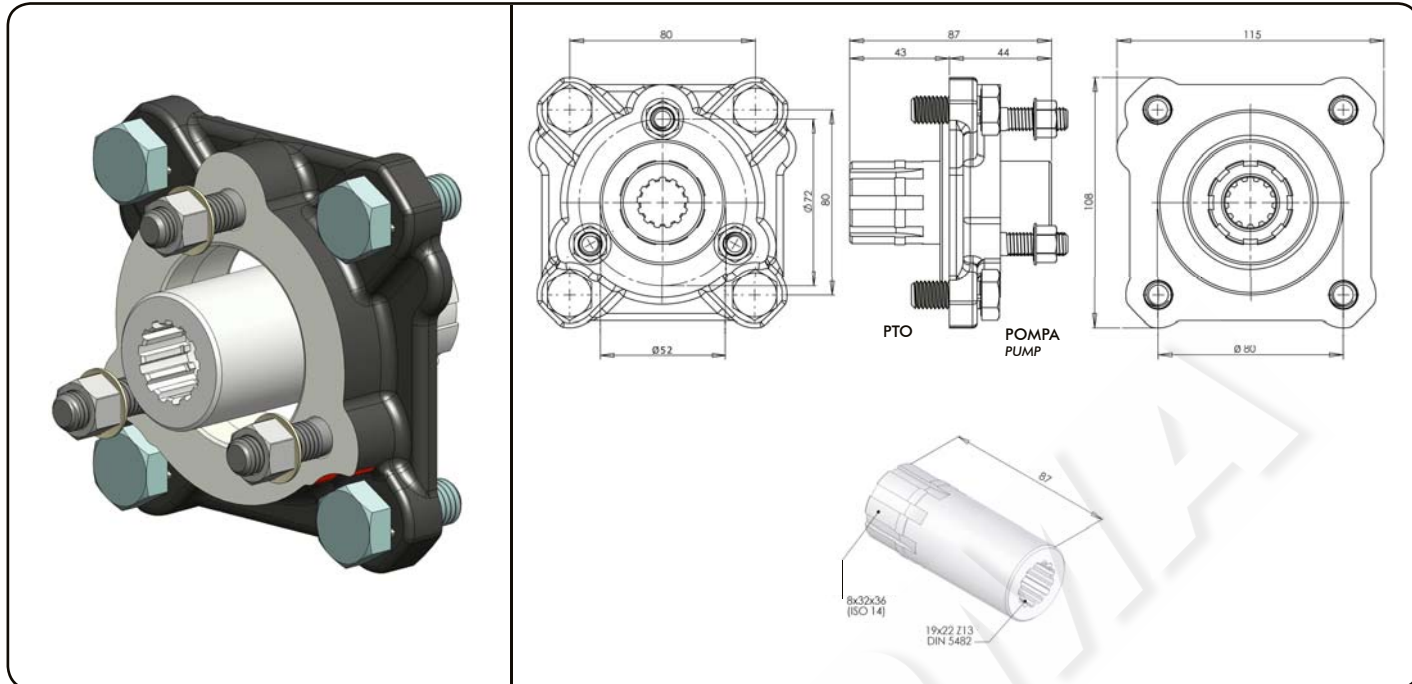
Applicazione PTO ISO / POMPA UNI  
Adaptor ISO 4-hole PTO / UNI 3-hole PUMP





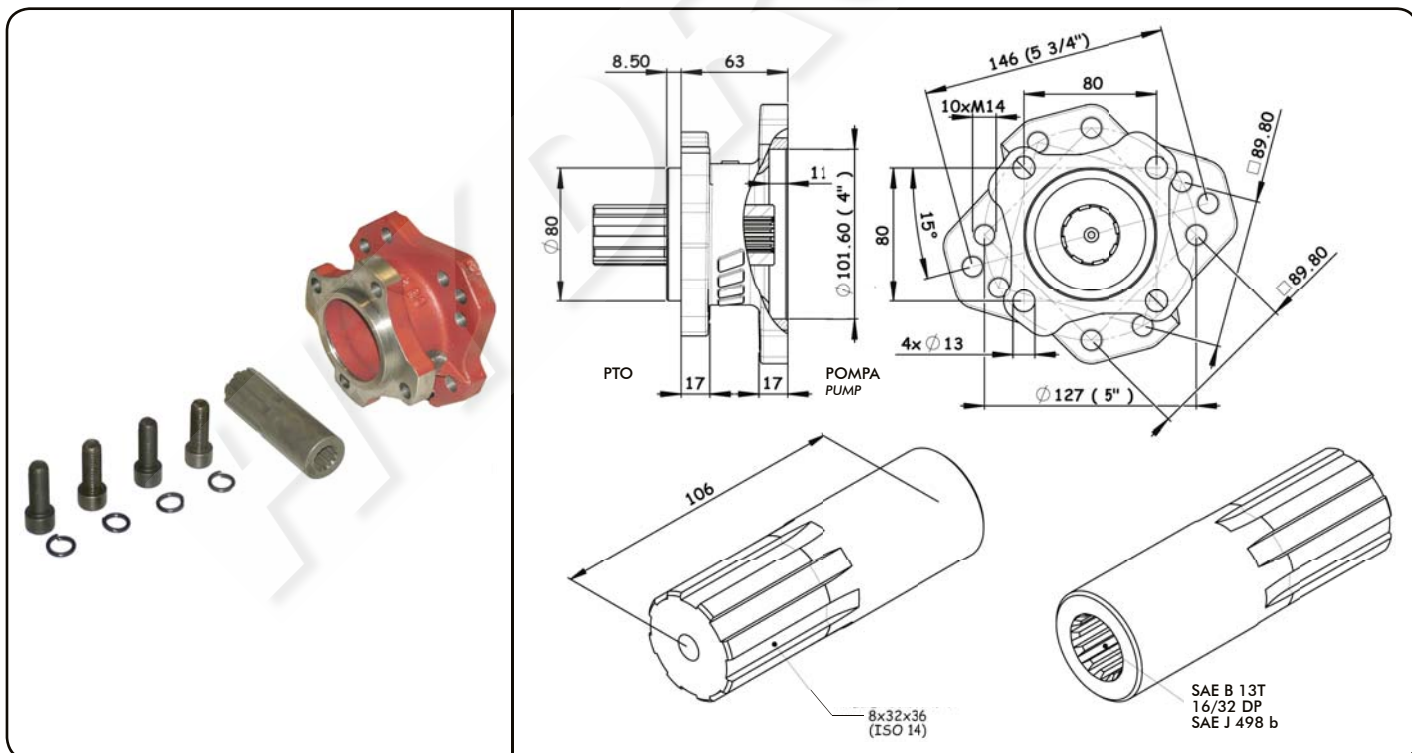
114-000-00786

Applicazione PTO ISO / POMPA DIN13  
Adaptor ISO 4-hole PTO / DIN13 3-hole PUMP



114-000-11701

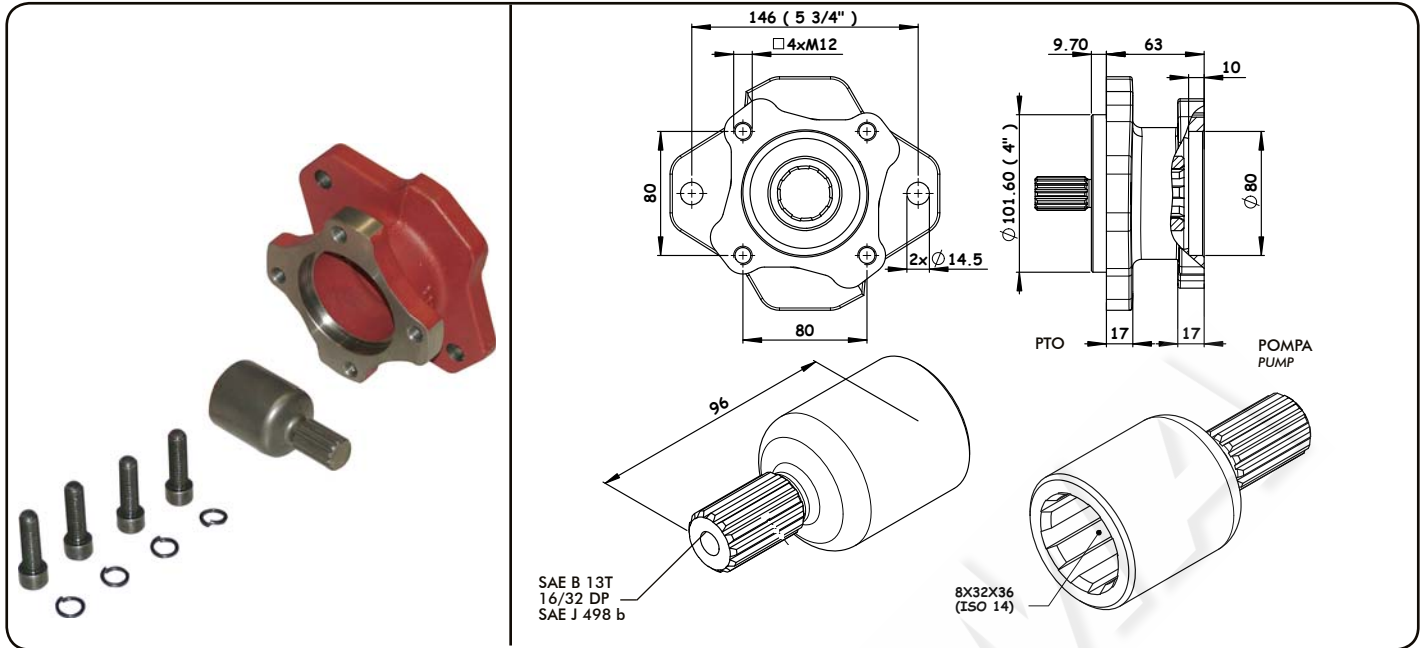
Applicazione PTO ISO / POMPA SAE B  
Adaptor ISO 4 BOLT PTO / SAE B PUMP





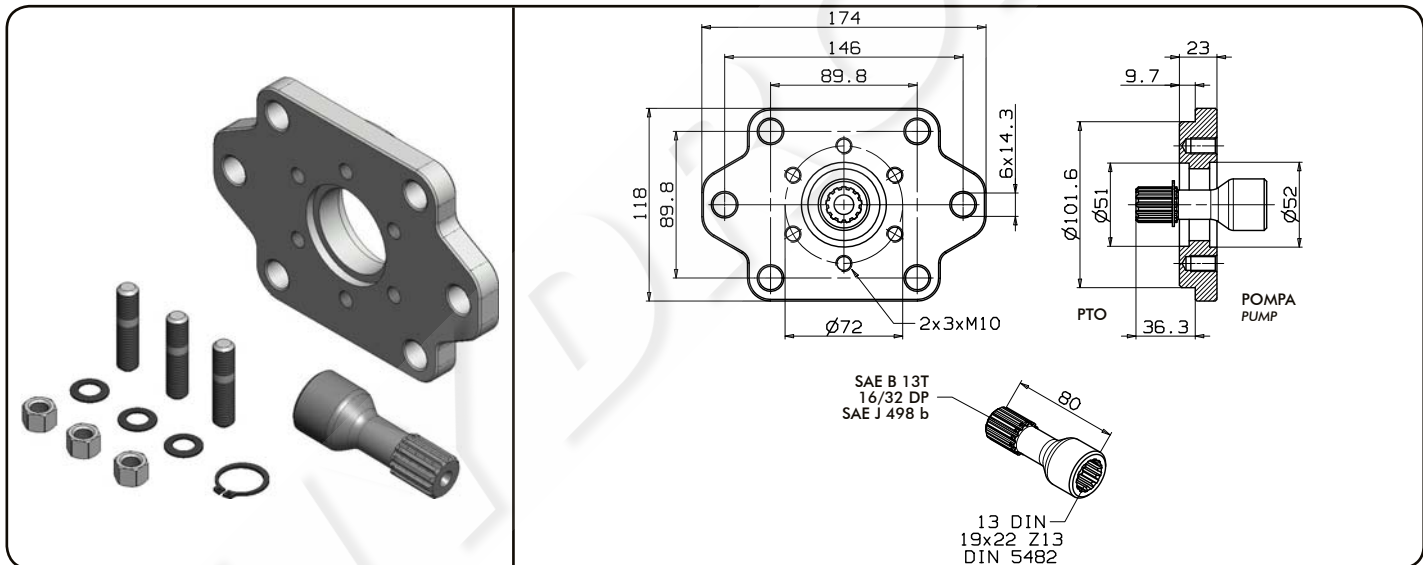
114-000-11809

Applicazione PTO SAE B / POMPA ISO  
Adaptor SAE B PTO / ISO 4 BOLT PUMP



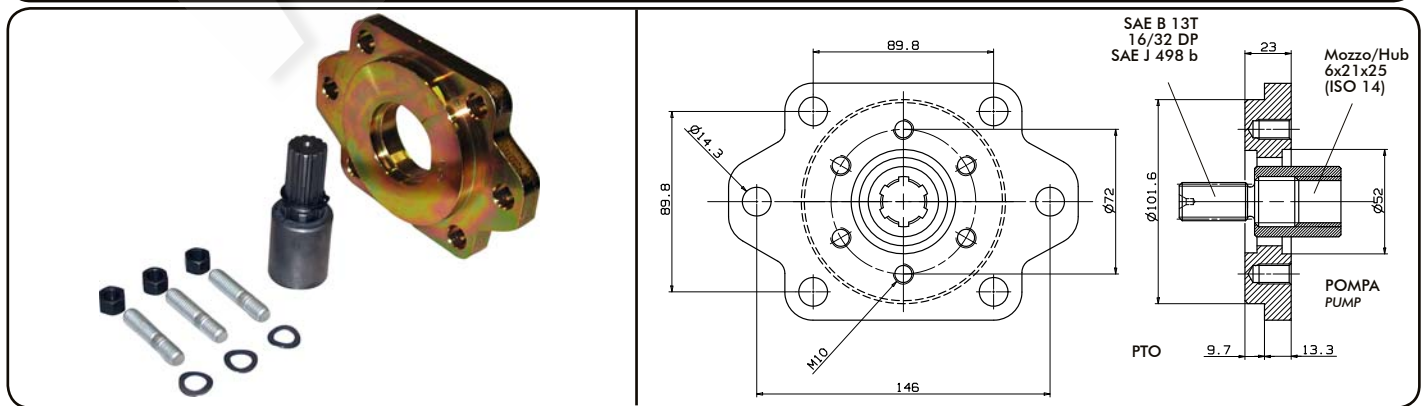
114-000-11854

Applicazione PTO SAE B / POMPA 13 DIN  
Adaptor SAE B PTO / 13 DIN BOLT PUMP



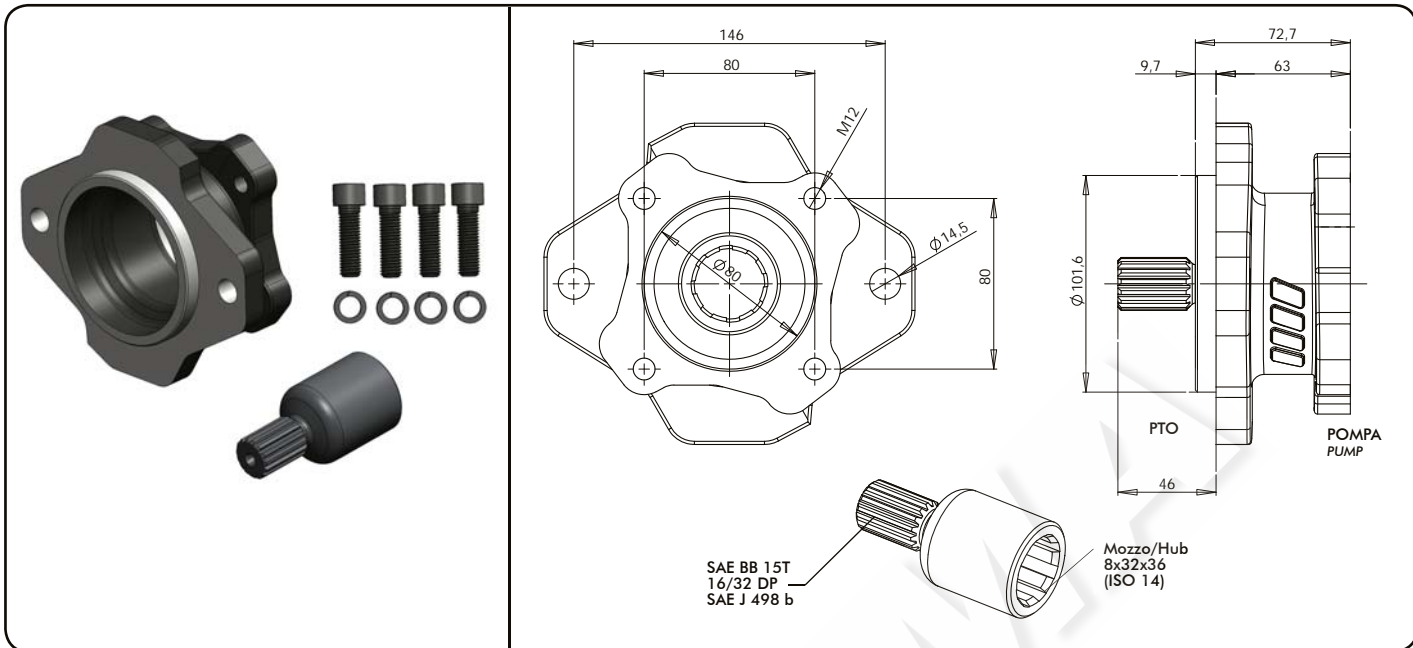
114-000-00017

Applicazione PTO SAE B / POMPA UNI  
Adaptor SAE B PTO / UNI PUMP



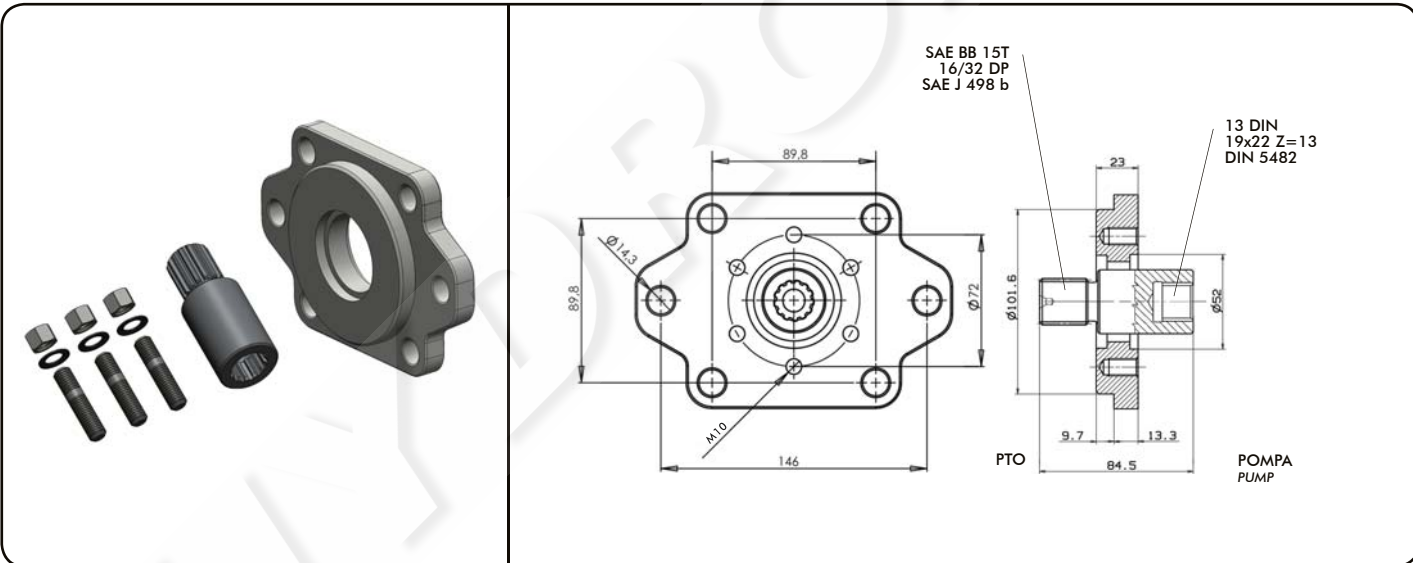
**114-000-11872**

**Applicazione PTO SAE BB / POMPA ISO**  
**Adaptor SAE BB PTO / ISO 4 BOLT PUMP**



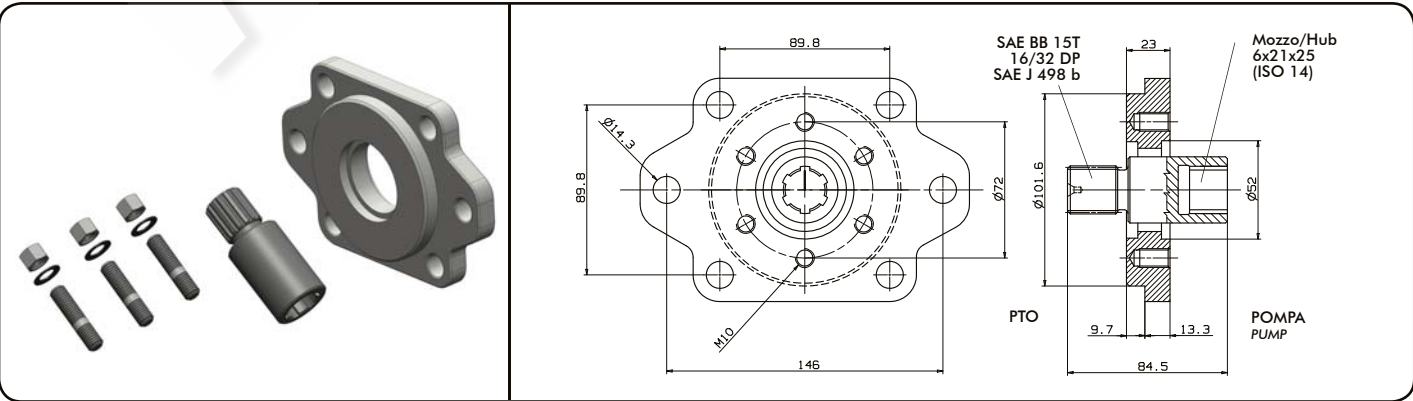
**114-000-11881**

**Applicazione PTO SAE BB / POMPA 13 DIN**  
**Adaptor SAE BB PTO / 13 DIN BOLT PUMP**



**114-000-00768**

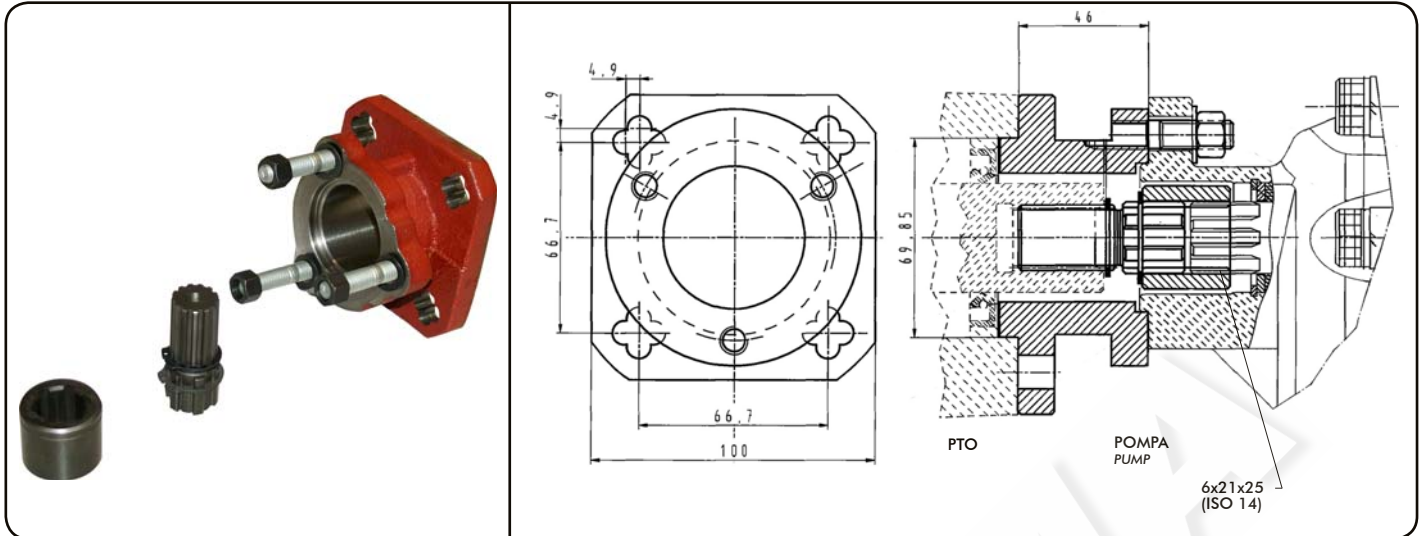
**Applicazione PTO SAE BB / POMPA UNI**  
**Adaptor SAE BB PTO / UNI PUMP**





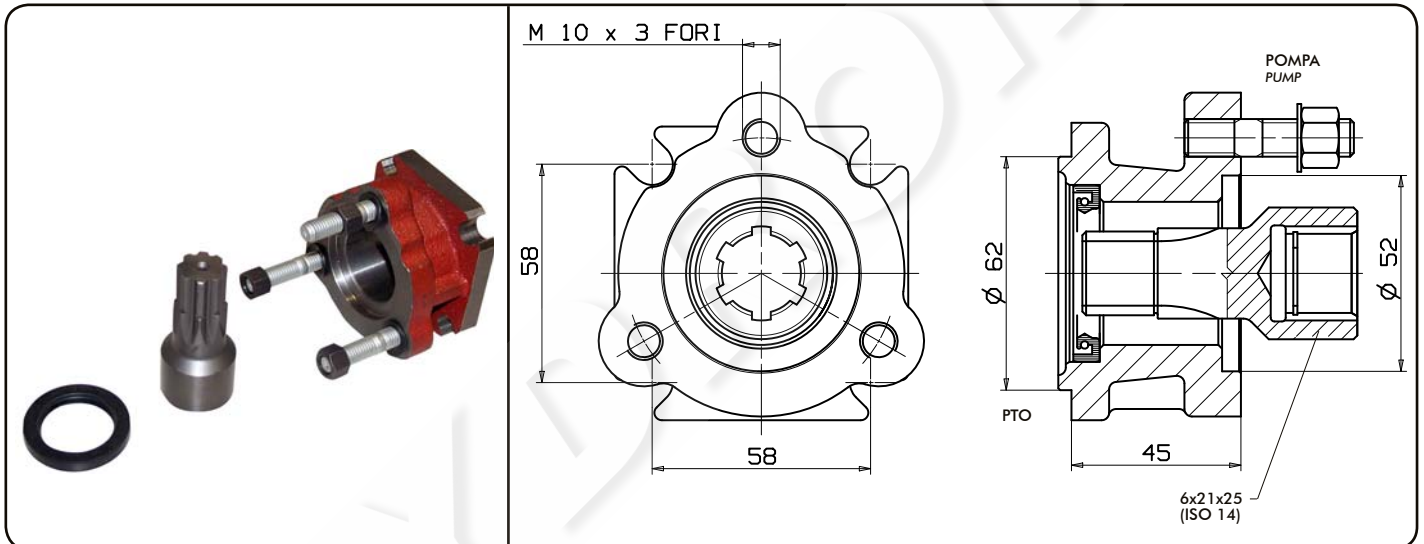
114-000-00080

Applicazione PTO DANA / POMPA UNI  
Adaptor DANA PTO / UNI PUMP



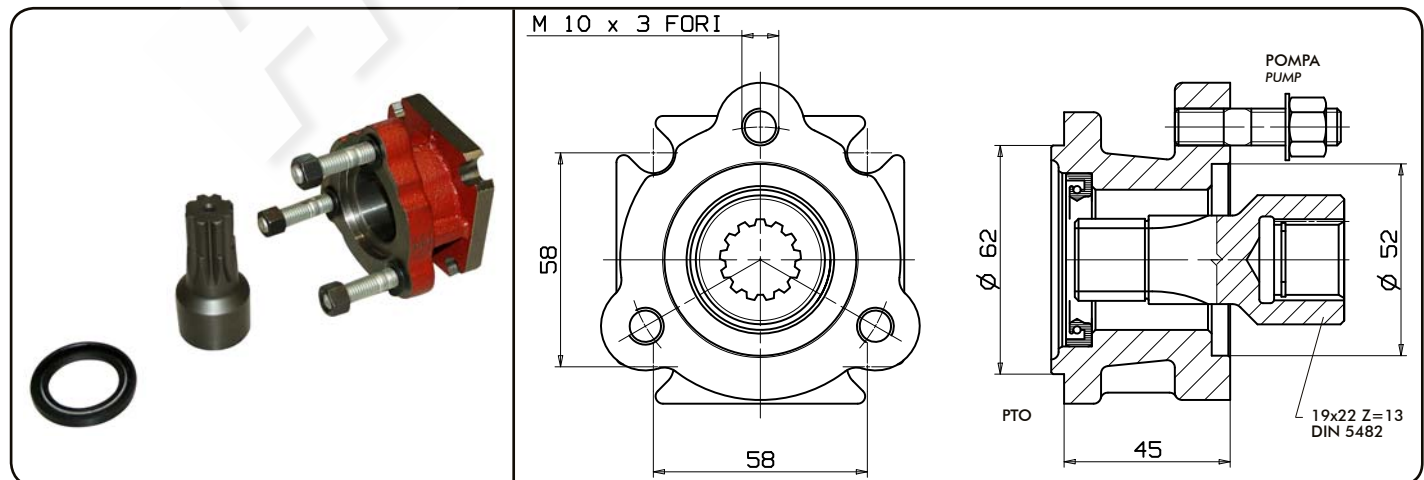
114-000-00375

Applicazione PTO POWAUTO / POMPA UNI  
Adaptor POWAUTO PTO / UNI PUMP



114-000-00384

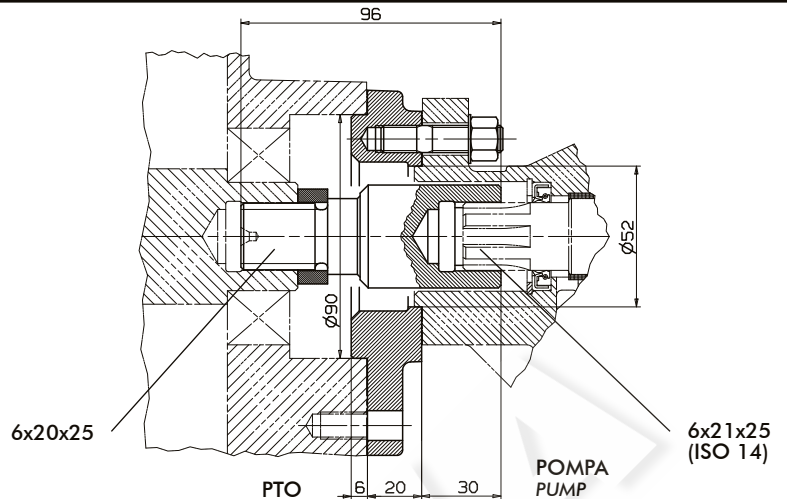
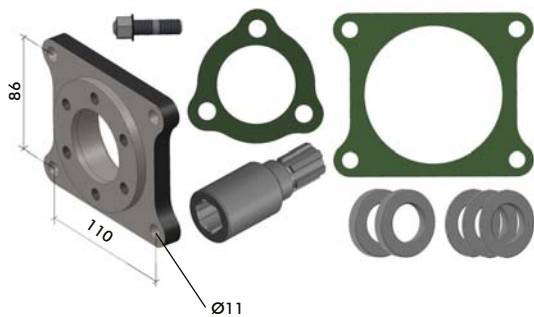
Applicazione PTO POWAUTO / POMPA DIN 13  
Adaptor POWAUTO PTO / DIN 13 PUMP





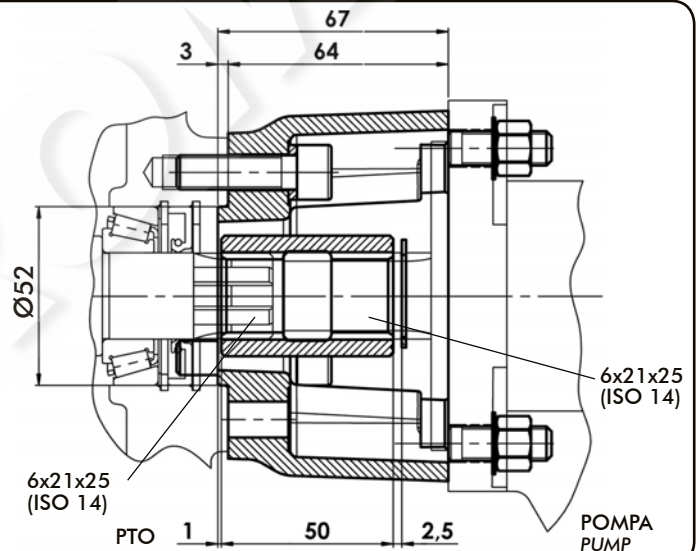
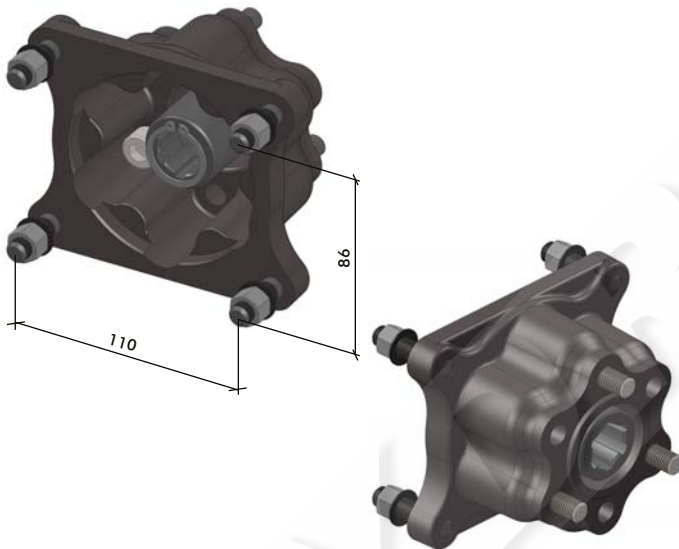
**114-000-11863**

Applicazione PTO EST STANDARD / POMPA UNI  
Adaptor EST STANDARD PTO / UNI 3 BOLT PUMP



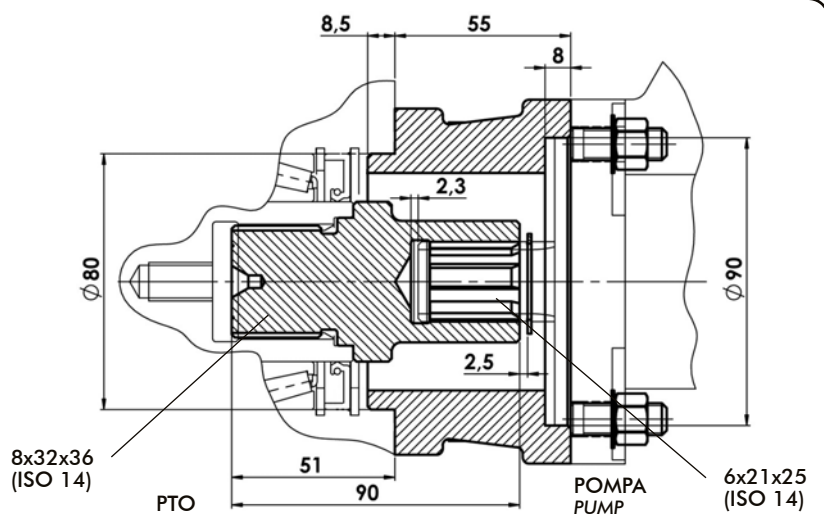
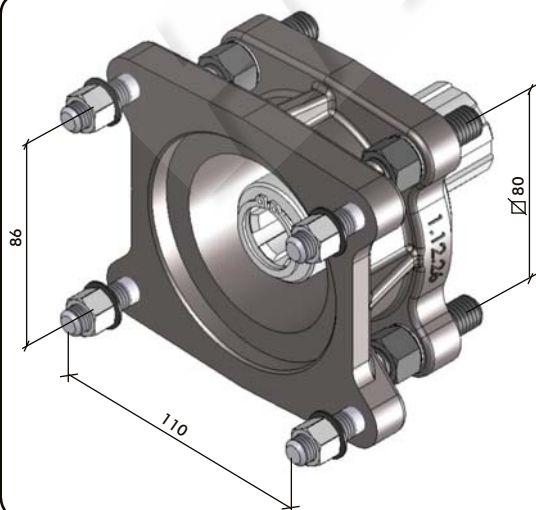
**114-000-11845**

Applicazione PTO UNI / POMPA EST STANDARD  
Adaptor UNI PTO / EST STANDARD PUMP



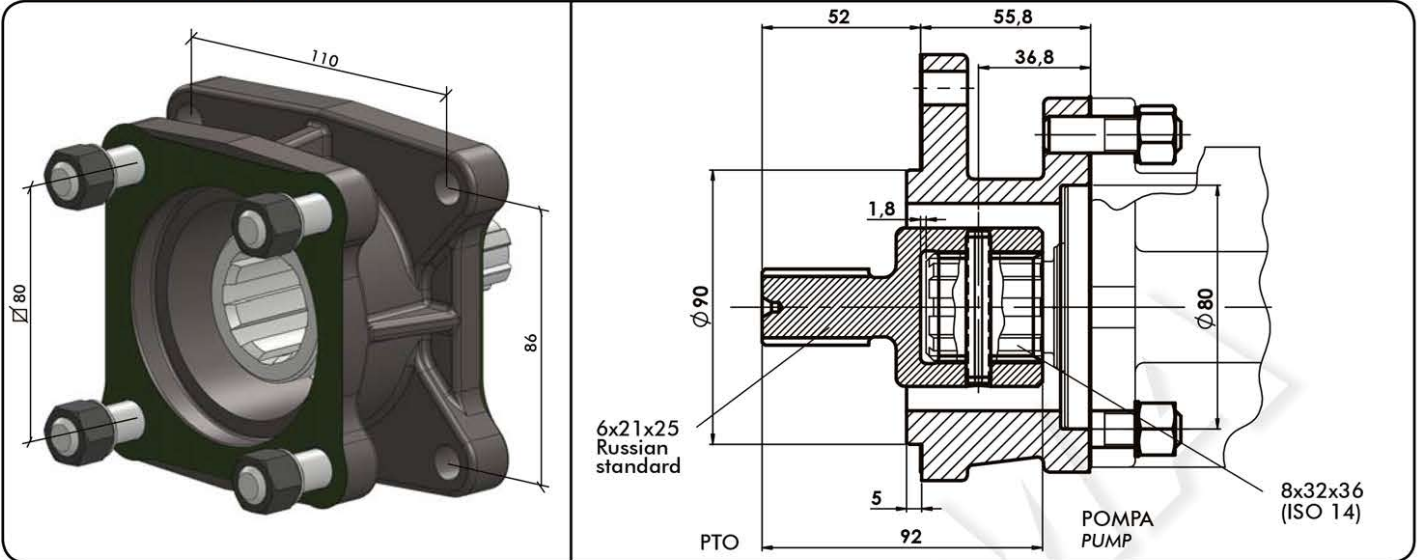
**114-000-11836**

Applicazione PTO ISO / POMPA EST STANDARD  
Adaptor ISO PTO / EST STANDARD PUMP



114-000-11952

Applicazione PTO EST STANDARD / POMPA ISO  
Adaptor EST STANDARD PTO / ISO PUMP



114-000-01570

Applicazione MANICOTTO ASAE 1"3/8 / POMPA ISO  
Adaptor ASAE 1"3/8 / ISO PUMP

