

Part number:

**HYDROMA**

HYDRAULICKÉ SYSTÉMY

**HIDROMA  
SISTEMS**

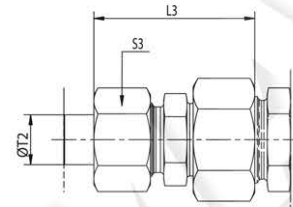
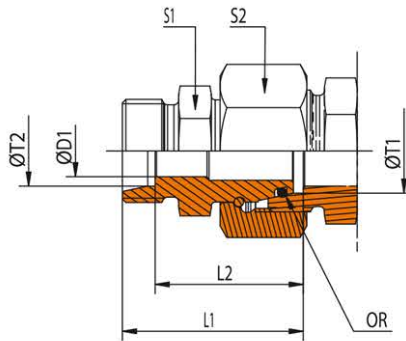
UKŁADY HYDRAULICZNE

**HYDROMA**

ГИДРАВЛИЧЕСКИЕ СИСТЕМЫ

# E 707

Raccordi di riduzione con O-Ring  
Standpipe Reducers with O-Ring  
Konus Reduzieranschlüsse mit O-Ring

**ISO 8434-1**

SERIE Series Reihe	Pressione Pressure Druck	Ø T1	Ø T2	CODICE Solo Corpo Part no. Body Only Bestell. nr. ohne Mutter	DESCRIZIONE Description Bestellzeichen	S1	S2	S3	Ø D1	L1	L2	L3	OR
L	PN 500	8	6	E 707 8 008 006 2NOM	<b>E 707 - 08-06 L</b>	12	17	14	4	31,5	24,5	39,5	6x1,5
L	PN 500	10	6	E 707 8 010 006 2NOM	<b>E 707 - 10-06 L</b>	14	19	14	4	32	25	40	7,5x1,5
L	PN 500	10	8	E 707 8 010 008 2NOM	<b>E 707 - 10-08 L</b>	14	19	17	6	32	25	40	7,5x1,5
L	PN 400	12	6	E 707 8 012 006 2NOM	<b>E 707 - 12-06 L</b>	17	22	14	4	33,5	26,5	41,5	9x1,5
L	PN 400	12	8	E 707 8 012 008 2NOM	<b>E 707 - 12-08 L</b>	17	22	17	6	33,5	26,5	41,5	9x1,5
L	PN 400	12	10	E 707 8 012 010 2NOM	<b>E 707 - 12-10 L</b>	17	22	19	7,5	34,5	27,5	42,5	9x1,5
L	PN 400	15	6	E 707 8 015 006 2NOM	<b>E 707 - 15-06 L</b>	19	27	14	4	35,5	28,5	43,5	12x2
L	PN 400	15	8	E 707 8 015 008 2NOM	<b>E 707 - 15-08 L</b>	19	27	17	6	35,5	28,5	43,5	12x2
L	PN 400	15	10	E 707 8 015 010 2NOM	<b>E 707 - 15-10 L</b>	19	27	19	7	36,5	29,5	44,5	12x2
L	PN 400	15	12	E 707 8 015 012 2NOM	<b>E 707 - 15-12 L</b>	19	27	22	9,5	36,5	29,5	44,5	12x2
L	PN 400	18	6	E 707 8 018 006 2NOM	<b>E 707 - 18-06 L</b>	24	32	14	4	36,5	29,5	44,5	15x2
L	PN 400	18	8	E 707 8 018 008 2NOM	<b>E 707 - 18-08 L</b>	24	32	17	6	36,5	29,5	44,5	15x2
L	PN 400	18	10	E 707 8 018 010 2NOM	<b>E 707 - 18-10 L</b>	24	32	19	7	37,5	30,5	45,5	15x2
L	PN 400	18	12	E 707 8 018 012 2NOM	<b>E 707 - 18-12 L</b>	24	32	22	9	37,5	30,5	45,5	15x2
L	PN 400	18	15	E 707 8 018 015 2NOM	<b>E 707 - 18-15 L</b>	24	32	27	11	38,5	31,5	46,5	15x2
L	PN 250	22	6	E 707 8 022 006 2NOM	<b>E 707 - 22-06 L</b>	27	36	14	4	39	32	47	20x2
L	PN 250	22	8	E 707 8 022 008 2NOM	<b>E 707 - 22-08 L</b>	27	36	17	6	39	32	47	20x2
L	PN 250	22	10	E 707 8 022 010 2NOM	<b>E 707 - 22-10 L</b>	27	36	19	7	40	33	48	20x2
L	PN 250	22	12	E 707 8 022 012 2NOM	<b>E 707 - 22-12 L</b>	27	36	22	9	40	33	48	20x2
L	PN 250	22	15	E 707 8 022 015 2NOM	<b>E 707 - 22-15 L</b>	27	36	27	11	41	34	49	20x2
L	PN 250	22	18	E 707 8 022 018 2NOM	<b>E 707 - 22-18 L</b>	27	36	32	14	41	33,5	50	20x2
L	PN 250	28	6	E 707 8 028 006 2NOM	<b>E 707 - 28-06 L</b>	32	41	14	4	41	34	49	26x2
L	PN 250	28	8	E 707 8 028 008 2NOM	<b>E 707 - 28-08 L</b>	32	41	17	6	41	34	49	26x2
L	PN 250	28	10	E 707 8 028 010 2NOM	<b>E 707 - 28-10 L</b>	32	41	19	7	42	35	50	26x2
L	PN 250	28	12	E 707 8 028 012 2NOM	<b>E 707 - 28-12 L</b>	32	41	22	9	42	35	50	26x2
L	PN 250	28	15	E 707 8 028 015 2NOM	<b>E 707 - 28-15 L</b>	32	41	27	11	43	36	51	26x2
L	PN 250	28	18	E 707 8 028 018 2NOM	<b>E 707 - 28-18 L</b>	32	41	32	14	43	35,5	52	26x2
L	PN 250	28	22	E 707 8 028 022 2NOM	<b>E 707 - 28-22 L</b>	32	41	36	18	45	37,5	54	26x2
L	PN 250	35	15	E 707 8 035 015 2NOM	<b>E 707 - 35-15 L</b>	41	50	27	11	47	40	55	32x2,5
L	PN 250	35	18	E 707 8 035 018 2NOM	<b>E 707 - 35-18 L</b>	41	50	32	14	47	39,5	56	32x2,5
L	PN 250	35	22	E 707 8 035 022 2NOM	<b>E 707 - 35-22 L</b>	41	50	36	18	49	41,5	58	32x2,5
L	PN 250	35	28	E 707 8 035 028 2NOM	<b>E 707 - 35-28 L</b>	41	50	41	23	49	41,5	58	32x2,5
L	PN 250	42	18	E 707 8 042 018 2NOM	<b>E 707 - 42-18 L</b>	50	60	32	15	49,5	42	58,5	38x2,5
L	PN 250	42	22	E 707 8 042 022 2NOM	<b>E 707 - 42-22 L</b>	50	60	36	19	51,5	44	60,5	38x2,5
L	PN 250	42	28	E 707 8 042 028 2NOM	<b>E 707 - 42-28 L</b>	50	60	41	24	51,5	44	61,5	38x2,5
L	PN 250	42	35	E 707 8 042 035 2NOM	<b>E 707 - 42-35 L</b>	50	60	50	30	53,5	43	64,5	38x2,5

Raccordi completi finale -ZN al posto di -2NOM

Complete fittings ending with -ZN as final code, instead of -2NOM

Bei Vollverschraubungen Code -ZN an Stelle von -2NOM verwenden

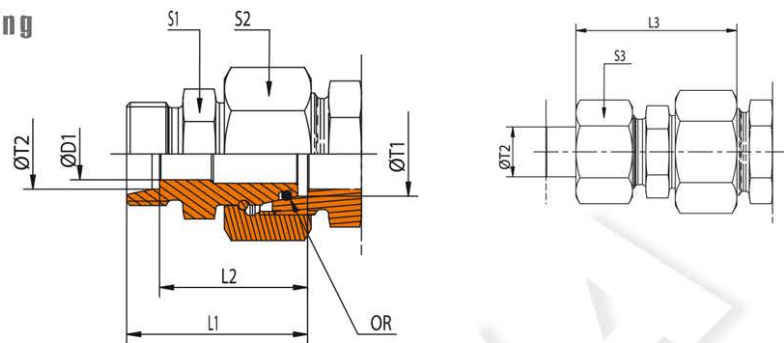
Articoli di basso consumo su richiesta

Slow moving articles available on request

Artikel von geringem Verbrauch (auf Anfrage)

# E 707

Raccordi di riduzione con O-Ring  
Standpipe Reducers with O-Ring  
Konus Reduzieranschlüsse mit O-Ring  
ISO 8434-1



SERIE Series Reihe	Pressione Pressure Druck	Ø T1	Ø T2	CODICE Solo Corpo Part no. Body Only Bestell. nr. ohne Mutter	DESCRIZIONE Description Bestellzeichen	S1	S2	S3	Ø D1	L1	L2	L3	OR
S	PN 630	8	6	E 707 9 008 006 2NOM	<b>E 707 - 08-06 S</b>	14	19	17	4	35	28	43	6x1,5
S	PN 630	10	6	E 707 9 010 006 2NOM	<b>E 707 - 10-06 S</b>	17	22	17	4	36,5	29,5	44,5	7,5x1,5
S	PN 630	10	8	E 707 9 010 008 2NOM	<b>E 707 - 10-08 S</b>	17	22	19	5,5	36,5	29,5	44,5	7,5x1,5
S	PN 630	12	6	E 707 9 012 006 2NOM	<b>E 707 - 12-06 S</b>	17	24	17	4	37	30	45	9x1,5
S	PN 630	12	8	E 707 9 012 008 2NOM	<b>E 707 - 12-08 S</b>	17	24	19	5	37	30	45	9x1,5
S	PN 630	12	10	E 707 9 012 010 2NOM	<b>E 707 - 12-10 S</b>	19	24	22	7,5	38	30,5	47	9x1,5
S	PN 630	14	6	E 707 9 014 006 2NOM	<b>E 707 - 14-06 S</b>	19	27	17	4	40	33	48	10x2
S	PN 630	14	8	E 707 9 014 008 2NOM	<b>E 707 - 14-08 S</b>	19	27	19	5	40	33	48	10x2
S	PN 630	14	10	E 707 9 014 010 2NOM	<b>E 707 - 14-10 S</b>	19	27	22	7	40	32,5	49	10x2
S	PN 630	14	12	E 707 9 014 012 2NOM	<b>E 707 - 14-12 S</b>	22	27	24	8,5	40	32,5	49	10x2
S	PN 420	16	6	E 707 9 016 006 2NOM	<b>E 707 - 16-06 S</b>	22	30	17	4	41	34	49	12x2
S	PN 420	16	8	E 707 9 016 008 2NOM	<b>E 707 - 16-08 S</b>	22	30	19	5	41	34	49	12x2
S	PN 420	16	10	E 707 9 016 010 2NOM	<b>E 707 - 16-10 S</b>	22	30	22	7	41	33,5	50	12x2
S	PN 420	16	12	E 707 9 016 012 2NOM	<b>E 707 - 16-12 S</b>	22	30	24	8	41	33,5	50	12x2
S	PN 420	16	14	E 707 9 016 014 2NOM	<b>E 707 - 16-14 S</b>	24	30	27	10	43,5	35,5	53,5	12x2
S	PN 420	20	6	E 707 9 020 006 2NOM	<b>E 707 - 20-06 S</b>	27	36	17	4	46	39	54	16x2,5
S	PN 420	20	8	E 707 9 020 008 2NOM	<b>E 707 - 20-08 S</b>	27	36	19	5	46	39	54	16x2,5
S	PN 420	20	10	E 707 9 020 010 2NOM	<b>E 707 - 20-10 S</b>	27	36	22	7	46	38,5	55	16x2,5
S	PN 420	20	12	E 707 9 020 012 2NOM	<b>E 707 - 20-12 S</b>	27	36	24	8	46	38,5	55	16x2,5
S	PN 420	20	14	E 707 9 020 014 2NOM	<b>E 707 - 20-14 S</b>	27	36	27	10	48	40	58	16x2,5
S	PN 420	20	16	E 707 9 020 016 2NOM	<b>E 707 - 20-16 S</b>	27	36	30	12	48	39,5	58	16x2,5
S	PN 420	25	6	E 707 9 025 006 2NOM	<b>E 707 - 25-06 S</b>	32	46	17	4	48,5	41,5	56,5	20x2,5
S	PN 420	25	8	E 707 9 025 008 2NOM	<b>E 707 - 25-08 S</b>	32	46	19	5	48,5	41,5	56,5	20x2,5
S	PN 420	25	10	E 707 9 025 010 2NOM	<b>E 707 - 25-10 S</b>	32	46	22	7	48,5	41	57,5	20x2,5
S	PN 420	25	12	E 707 9 025 012 2NOM	<b>E 707 - 25-12 S</b>	32	46	24	8	48,5	41	57,5	20x2,5
S	PN 420	25	14	E 707 9 025 014 2NOM	<b>E 707 - 25-14 S</b>	32	46	27	10	50,5	42,5	60,5	20x2,5
S	PN 420	25	16	E 707 9 025 016 2NOM	<b>E 707 - 25-16 S</b>	32	46	30	12	50,5	42	60,5	20x2,5
S	PN 420	25	20	E 707 9 025 020 2NOM	<b>E 707 - 25-20 S</b>	32	46	36	16	52,5	42	63,5	20x2,5
S	PN 420	30	8	E 707 9 030 008 2NOM	<b>E 707 - 30-08 S</b>	41	50	19	5	53,5	46,5	61,5	25x2,5
S	PN 420	30	10	E 707 9 030 010 2NOM	<b>E 707 - 30-10 S</b>	41	50	22	7	53,5	45,5	62	25x2,5
S	PN 420	30	12	E 707 9 030 012 2NOM	<b>E 707 - 30-12 S</b>	41	50	24	8	53,5	46	62,5	25x2,5
S	PN 420	30	16	E 707 9 030 016 2NOM	<b>E 707 - 30-16 S</b>	41	50	30	12	55,5	47	65,5	25x2,5
S	PN 420	30	20	E 707 9 030 020 2NOM	<b>E 707 - 30-20 S</b>	41	50	36	16	57,5	47	68,5	25x2,5
S	PN 420	30	25	E 707 9 030 025 2NOM	<b>E 707 - 30-25 S</b>	41	50	46	20	59,5	47,5	71,5	25x2,5
S	PN 315	38	12	E 707 9 038 012 2NOM	<b>E 707 - 38-12 S</b>	50	60	24	8	57,5	50	66,5	33x2,5
S	PN 315	38	16	E 707 9 038 016 2NOM	<b>E 707 - 38-16 S</b>	50	60	30	12	59,5	51	69,5	33x2,5
S	PN 315	38	20	E 707 9 038 020 2NOM	<b>E 707 - 38-20 S</b>	50	60	36	16	61,5	51	72,5	33x2,5
S	PN 315	38	25	E 707 9 038 025 2NOM	<b>E 707 - 38-25 S</b>	50	60	46	20	63,5	51,5	75,5	33x2,5
S	PN 315	38	30	E 707 9 038 030 2NOM	<b>E 707 - 38-30 S</b>	50	60	50	25	65,5	52	78,5	33x2,5

Raccordi completi finale -ZN al posto di -2NOM

Complete fittings ending with -ZN as final code, instead of -2NOM

Bei Vollverschraubungen Code -ZN an Stelle von -2NOM verwenden

Articoli di basso consumo su richiesta

Slow moving articles available on request

Artikel von geringem Verbrauch (auf Anfrage)