

Part number:

HYDROMA

HYDRAULICKÉ SYSTÉMY

**HIDROMA
SISTEMS**

UKŁADY HYDRAULICZNE

HYDROMA

ГИДРАВЛИЧЕСКИЕ СИСТЕМЫ

FCIP2 HOW TO ORDER FCIM2 COME ORDINARE

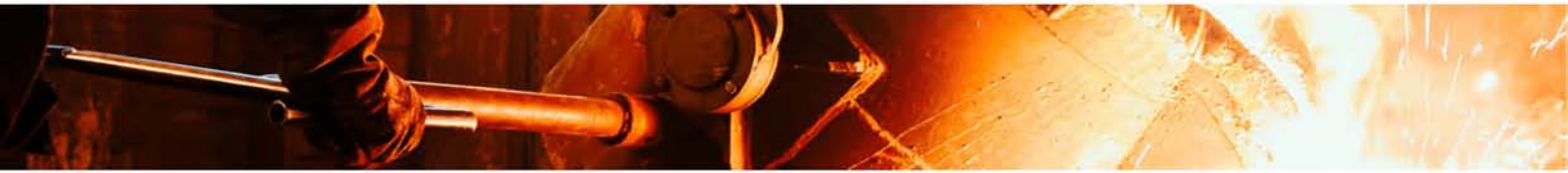
PUMP	TYPE	FLANGE	ROTATION	DISPLACEMENT	SHAFT	PORTS	SEALS	DRAIN (*BIDIRECT.)	OPT. VALVES
POMPA	TIPO	FLANGIA	ROTAZIONE	CILINDRATA	ALBERO	PORTE	GUARNIZIONI	DRENAGGIO (*BIDIREZ.)	OPZ. VALVOLE
FCIP	2	OMISSIS	D	4.5	T0	E	N	E1	VN
		A	S	6	C0	D	V	E6	VM-E0/XXX
			R	8.5	S0	FG	N-TR	E7	VM-E1/XXX
				11	C1	FG-KA	V		VM-E0- NO TAR
				14.5	S1	FA	V-TR		VM-E1- NO TAR
				17	S2	FA-KA	H*		
				19.5		A			
				26		AM			
				31					

MOTOR	TYPE	FLANGE	ROTATION	DISPLACEMENT	SHAFT	PORTS	SEALS	DRAIN (*BIDIRECT.)	OPT. VALVES
MOTORE	TIPO	FLANGIA	ROTAZIONE	CILINDRATA	ALBERO	PORTE	GUARNIZIONI	DRENAGGIO (*BIDIREZ.)	OPZ. VALVOLE
FCIM	2	OMISSIS	D	6	T0	E	N	E1	VN
		A	S	8.5	C0	D	V	E6	VM-E0/XXX
			R	11	S0	FG	N-TR	E7	VM-E1/XXX
				14.5	C1	FG-KA	V-TR		VM-E0- NO TAR
				17	S1	FA	H*		VM-E1- NO TAR
				19.5	S2	FA-KA			
				26		A			
						AM			

SEALS/GUARNIZIONI

NBR	N
NBR (high pressure in suction / alte pressioni in aspirazione)	N-TR
VITON	V
VITON (high pressure in suction / alte pressioni in aspirazione)	V-TR
HNBR (-30°C +110°C)*	H*

*Only upon request to our Technical Dept. and only on monodirectional pumps and motors
Solo su richiesta al nostro Uff. Tecnico e solamente su pompe e motori monodirezionali



Flanges-Ports Combinations
Combinazioni Flange-Porte

PORTS/PORTE	FLANGES / FLANGE	
	Euro	SAE-A
E	x	-
D	x	-
FG	x	x
FG-KA	x	x
FA	-	x
FA-KA	-	x
A	-	x
AM	-	x

Ports-Displacement combinations for Unidirectional Pumps and Motors
Combinazioni Porte-Cilindrate per Pompe e Motori Unidirezionali

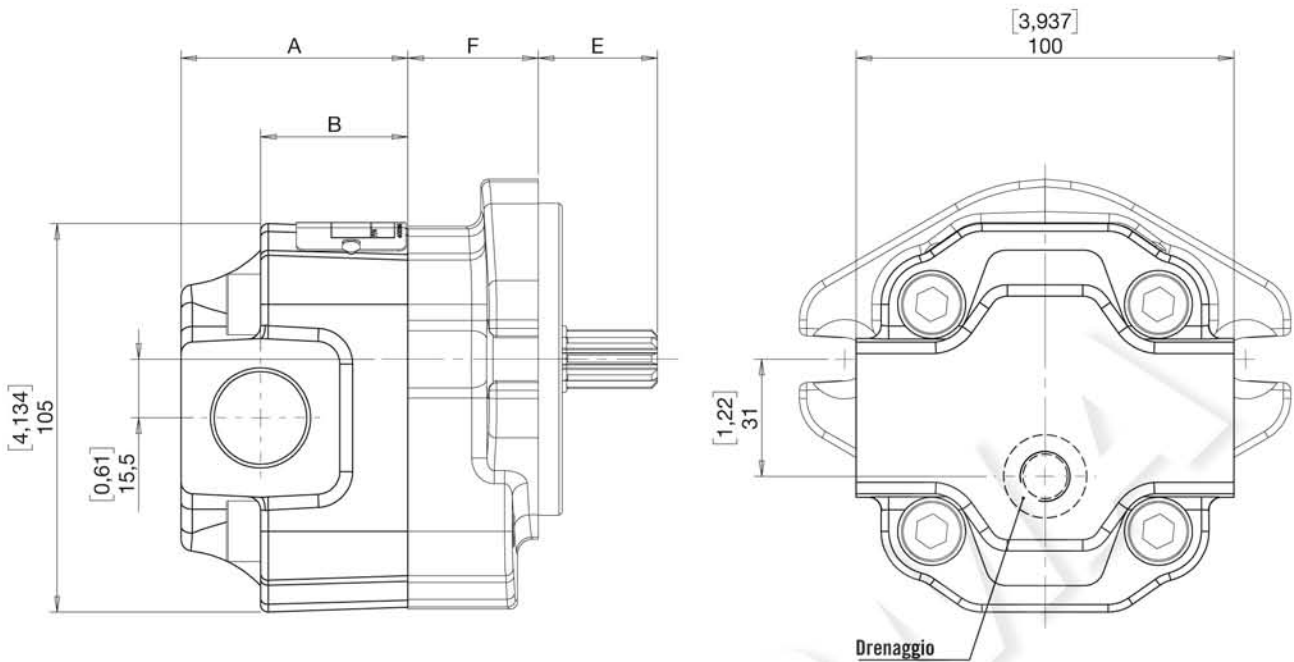
PORTS/PORTE		DISPLACEMENT (cc) / CILINDRATE (cc)			
		4,5-6-8,5 INLET / OUTLET	11 INLET / OUTLET	14,5-17-19,5 INLET / OUTLET	26-31 INLET / OUTLET
E	E3-E3	E3-E3	E5-E5	E7-E5	
D	D5-D4	D6-D4	D6-D4	D8-D6	
FG	FG4-FG4	FG4-FG4	FG6-FG4	FG7-FG6	
FG-KA	FG4-FG4-KA	FG4-FG4-KA	FG6-FG4-KA	FG6-FG4-KA	
FA	FA6-FA5	FA6-FA5	FA6-FA5	FA7-FA6	
FA-KA	FA5-FA5-KA	FA5-FA5-KA	FA6-FA5-KA	FA6-A5-KA	
A	A4-A4	A4-A4	A6-A4	A7-A6	
AM	AM4-AM4	AM4-AM4	AM6-AM4	AM7-AM6	

Ports-Displacement combinations for Bidirectional Pumps and Motors
Combinazioni Porte-Cilindrate per Pompe e Motori Bidirezionali

PORTS/PORTE		DISPLACEMENT (cc) / CILINDRATE (cc)				DRAIN / DRENAGGIO
		6-8,5-11 INLET / OUTLET	14,5-17 INLET / OUTLET	20 INLET / OUTLET	26 INLET / OUTLET	
E	E3-E3	E5-E5	E5-E5	E5-E5	E6	
D	D4-D4	D4-D4	D4-D4	D4-D4	E6	
FG	FG4-FG4	FG4-FG4	FG6-FG6	FG6-FG6	E1	
FG-KA	FG4-FG4-KA	FG4-FG4-KA	FG6-FG6-KA	FG6-FG6-KA	E1	
FA	FA5-FA5	FA5-FA5	FA5-FA5	FA6-FA6	E7	
FA-KA	FA5-FA5-KA	FA5-FA5-KA	FA5-FA5-KA	FA6-FA6-KA	E7	
A	A4-A4	A6-A6	A6-A6	A6-A6	E7	
AM	AM4-AM4	AM6-AM6	AM6-AM6	AM6-AM6	E7	



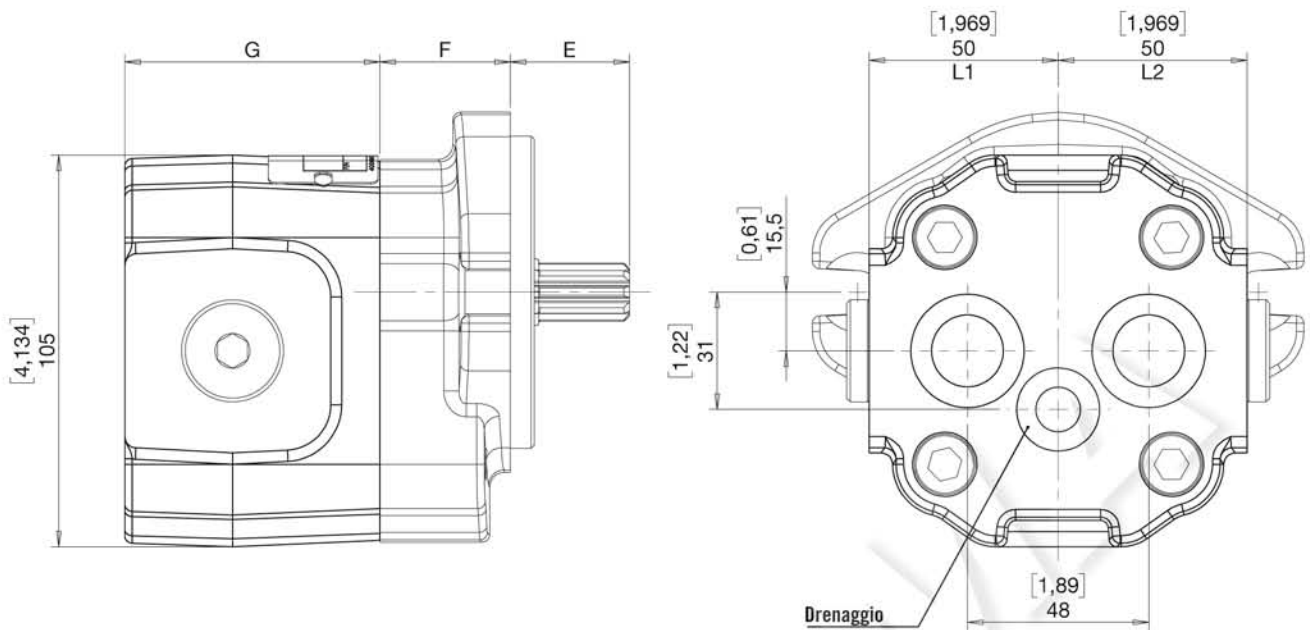
PUMP / POMPA FCIP2



*Example drawing of pump with SAE flange / Disegno esemplificativo di pompa con flangia SAE

FCIP2	Displacement Cilindrata		P1		P2		P3		Rotat.Speed Velocità di rotaz.		Mass Massa		Dimens. A		Dimens. B		Dimens. C	
	cm ³	in ³	bar	psi	bar	psi	bar	psi	min ⁻¹	min ⁻¹	kg	lbs	mm	in	mm	in	mm	in
4.5	4.50	0.27	270	3916	290	4206	320	4641	3500	500	4.37	9.64	48.3	1.90	27.3	1.07	55.8	2.20
6	6.00	0.37	270	3916	290	4206	320	4641	3500	500	4.46	9.84	51	2.01	30	1.18	58.5	2.30
8.5	8.50	0.52	270	3916	290	4206	320	4641	3500	500	4.65	10.24	55.5	2.19	34.5	1.36	63	2.48
11	11.00	0.67	250	3626	270	3916	300	4351	3000	500	4.86	10.72	60	2.36	39	1.54	67.5	2.66
14.5	14.50	0.88	250	3626	270	3916	300	4351	3000	500	5.41	11.93	69	2.72	37	1.46	74	2.91
17	17.00	1.04	250	3626	270	3916	280	4061	3000	500	5.64	12.44	73.5	2.89	41.5	1.63	78.5	3.09
19.5	19.50	1.19	210	3046	230	3336	250	3626	3000	500	5.84	12.87	77.7	3.06	44.7	1.76	96.7	3.81
26	26.00	1.59	190	2756	200	2901	210	3046	2500	500	6.29	13.87	90	3.54	57	2.24	109	4.29
31	31.00	1.89	160	2321	180	2611	190	2756	2000	500	6.71	14.79	98.5	3.87	65.5	2.58	117.5	4.62

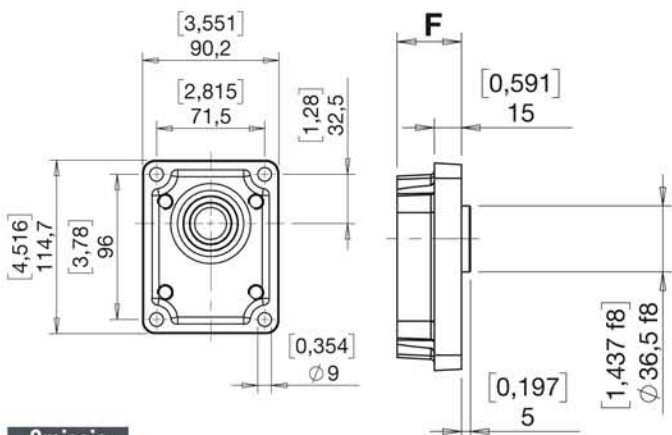
MOTOR / MOTORE FCIM2



*Example drawing of motor with SAE flange and rear ports / Disegno esemplificativo di motore con flangia SAE e porte posteriori.

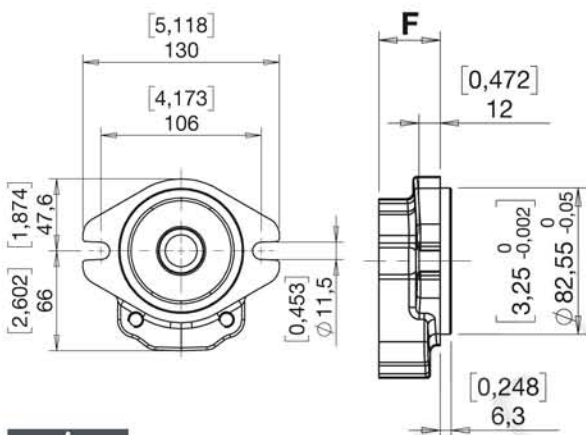
FCIP2	Displacement Cilindrata		P1		P2		P3		Rotat.Speed Velocità di rotaz.		Mass Massa		Dimens. A		Dimens. B		Dimens. C	
	cm ³	in ³	bar	psi	bar	psi	bar	psi	min ⁻¹	min ⁻¹	kg	lbs	mm	in	mm	in	mm	in
6	6.00	0.37	270	3916	290	4206	320	4641	3500	500	4.46	9.84	51	2.01	30	1.18	58.5	2.30
8.5	8.50	0.52	270	3916	290	4206	320	4641	3500	500	4.65	10.24	55.5	2.19	34.5	1.36	63	2.48
11	11.00	0.67	250	3626	270	3916	300	4351	3000	500	4.86	10.72	60	2.36	39	1.54	67.5	2.66
14.5	14.50	0.88	250	3626	270	3916	300	4351	3000	500	5.41	11.93	69	2.72	37	1.46	74	2.91
17	17.00	1.04	250	3626	270	3916	280	4061	3000	500	5.64	12.44	73.5	2.89	41.5	1.63	78.5	3.09
19.5	19.50	1.19	210	3046	230	3336	250	3626	3000	500	5.84	12.87	77.7	3.06	44.7	1.76	96.7	3.81
26	26.00	1.59	190	2756	200	2901	210	3046	2500	500	6.29	13.87	90	3.54	57	2.24	109	4.29

FLANGES OPTIONS / OPZIONI FLANGE



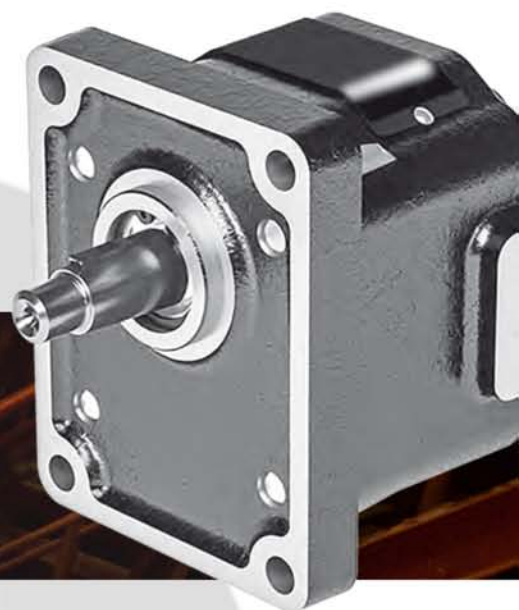
Omissis

	Cilindrata / Displacement	
	4.5 ... 17	19.5 ... 31
F mm	35,50	42,50

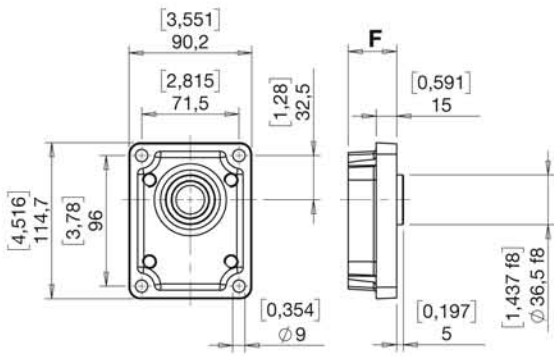


A

	Cilindrata / Displacement	
	4.5 ... 17	19.5 ... 31
F mm	34,50	41,50

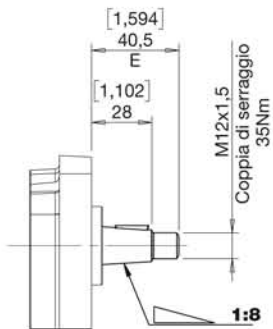


SHAFTS OPTIONS / OPZIONI ALBERI

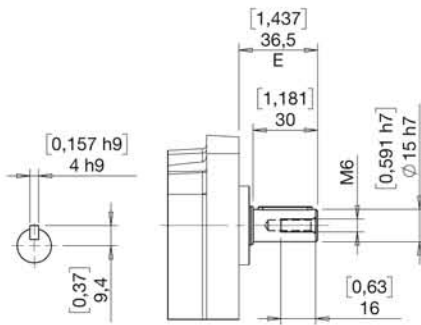


**WITH EUROPEAN FLANGE
CON FLANGIA EUROPEA**

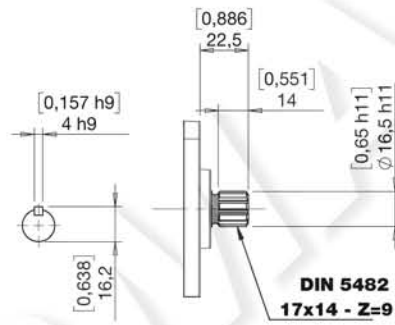
Omissis



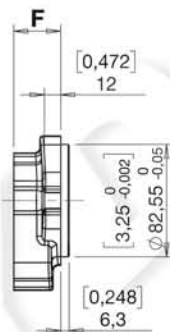
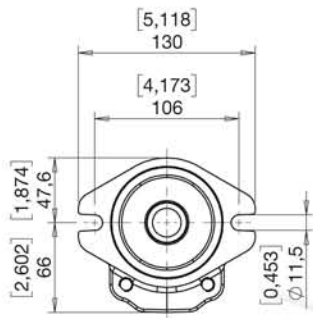
T0



C0

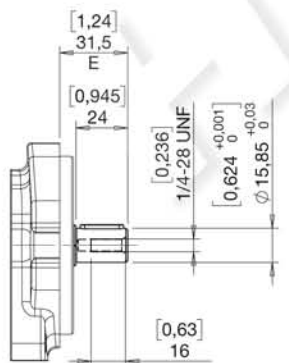


S0

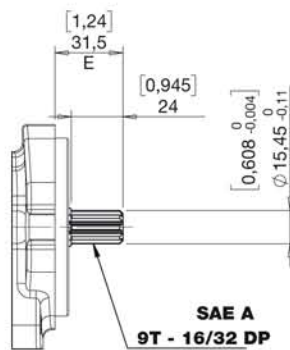
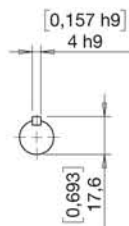


**WITH "A" FLANGE
CON FLANGIA "A"**

A

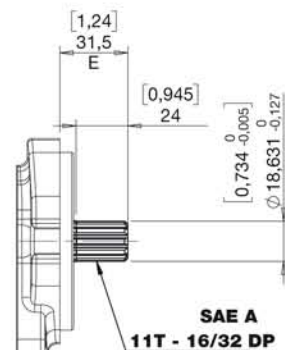


C1



S1

SAE A
9T - 16/32 DP

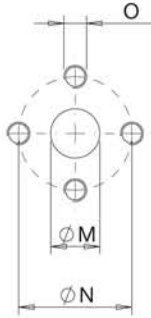


S2

SAE A
11T - 16/32 DP

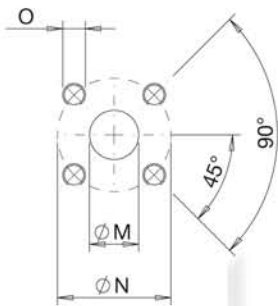
PORTS OPTIONS / OPZIONI PORTE

WITH EUROPEAN FLANGE / CON FLANGIA EUROPEA



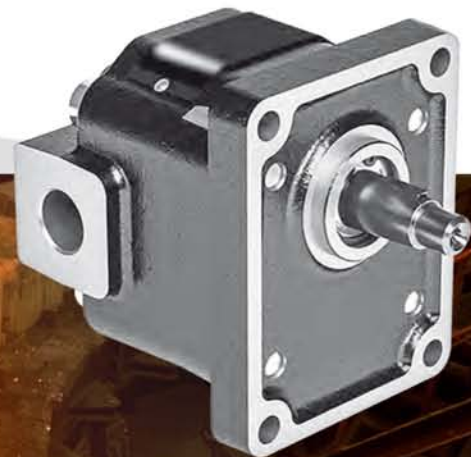
E

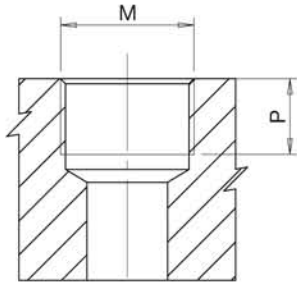
Tipo	M		N		O	
	mm	in	mm	in	Nm	
E3	13	0,51	30	1,18	M6	10
E5	20	0,79	40	1,57	M8	17
E7	27	1,06	51	2,01	M10	38



D

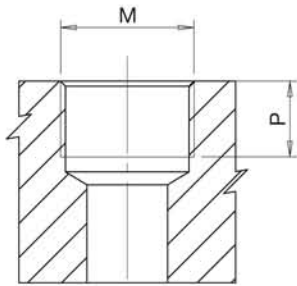
Tipo	M		N		O	
	mm	in	mm	in	Nm	
D4	15	0,59	35	1,38	M6	10
D5	15	0,59	40	1,57	M6	10
D6	20	0,79	40	1,57	M6	10
D8	27	1,06	55	2,17	M8	17





FG

Tipo	M	N	
		Nm	mm in
FG4	PORT ISO 1179-1-G 1/2	70	16 0,63
FG6	PORT ISO 1179-1-G3/4	90	19 0,75
FG7	PORT ISO 1179-1-G 1	160	19 0,75

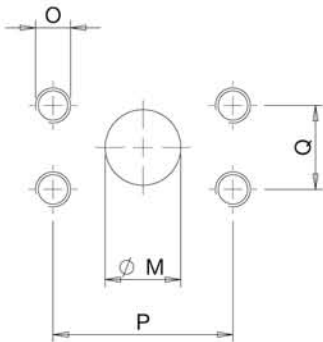


FG - KA

Tipo	M	N	
		Nm	mm in
FG4-KA	PORT ISO 1179-1-G 1/2	70	16 0,63
FG-KA 6	PORT ISO 1179-1-G3/4	90	19 0,75

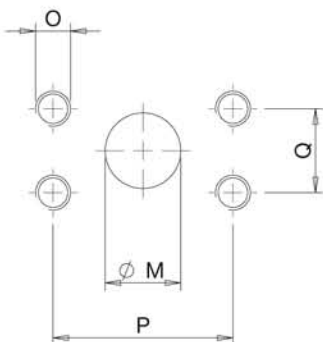
PORTS OPTIONS / OPZIONI PORTE

WITH "A" FLANGE / CON FLANGIA "A"



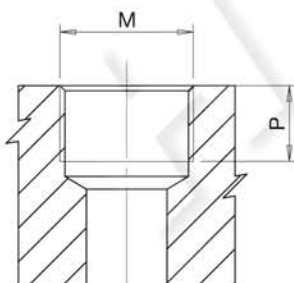
A

Tipo	Dim.	M		P		Q		O	
		mm	in	mm	in	mm	in		Nm
A4	1/2'	13	0,51	38,1	1,49	17,5	0,68	5/16-18 UNC-2B	17
A6	3/4'	20	0,79	47,6	1,87	22,2	0,87	3/8-16 UNC-2B	38
A7	1'	27	1,06	52,4	2,60	26,2	1,03	3/8-16 UNC-2B	38



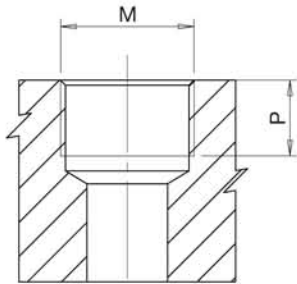
AM

Tipo	Dim.	M		P		Q		O	
		mm	in	mm	in	mm	in		Nm
AM4	1/2'	13	0,51	38,1	1,49	17,5	0,68	M8	17
AM6	3/4'	20	0,79	47,6	1,87	22,2	0,87	M10	38
AM7	1'	25,4	1	52,4	2,60	26,2	1,03	M10	38



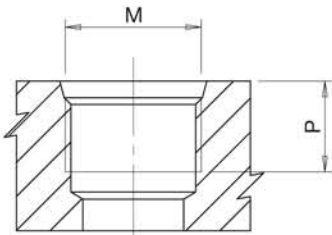
FG

Tipo	M		N	
	mm	in	mm	in
FG4	PORT ISO 1179-1-G 1/2	70	16	0,63
FG6	PORT ISO 1179-1-G 3/4	90	19	0,75
FG7	PORT ISO 1179-1-G 1	160	19	0,75



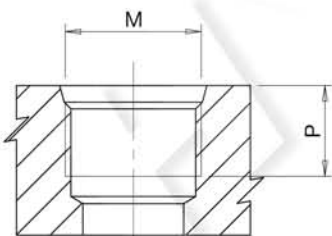
FG-KA

Tipo	M	N		
		Nm	mm	in
FG4-KA	PORT ISO 1179-1-G 1/2	70	16	0,63
FG6-KA	PORT ISO 1179-1-G3/4	90	19	0,75



FA

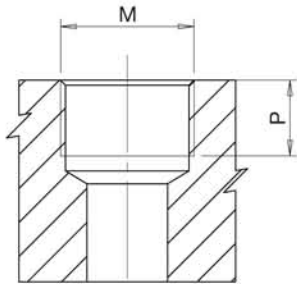
Tipo	Dim.	M	P		
			Nm	mm	in
FA5	5/8'	PORT ISO 11926-1 - 7/8-14	70	17	0,67
FA6	3/4'	PORT ISO 11926-1 - 1 1/16-12	90	19	0,75
FA7	1'	PORT ISO 11926-1 - 1 5/16-12	160	20	0,79



FA-KA

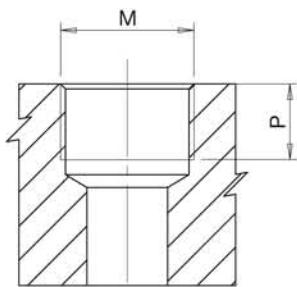
Tipo	Dim.	M	P		
			Nm	mm	in
FA5-KA	5/8'	PORT ISO 11926-1 - 7/8-14	70	17	0,67
FA6-KA	3/4'	PORT ISO 11926-1 - 1 1/16-12	90	19	0,75

DRAIN OPTIONS / OPZIONI DRENAGGI



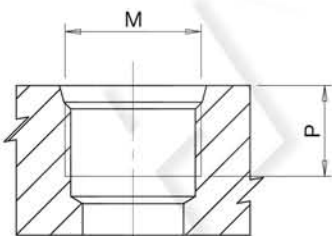
E1

Tipo	M	N	
		Nm	mm in
E1	PORT ISO 1179-1-G 1/4	17	14 0,55



E6

Tipo	M	N	
		Nm	mm in
E6	PORT ISO 6149 - 1 - M14x1,5	17	12 0,47



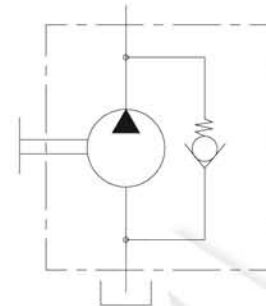
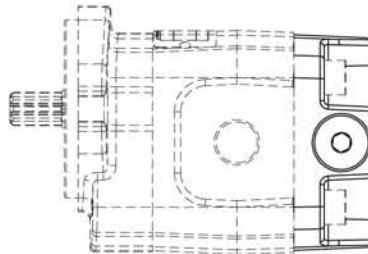
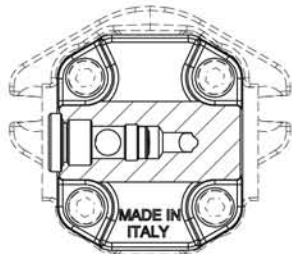
E7

Tipo	Dim.	M	P	
			Nm	mm in
E7	1/4"	PORT ISO 11926-1 - 7/16-20	17	12 0,47

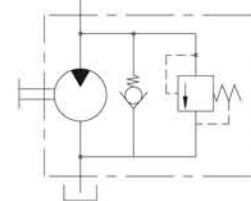
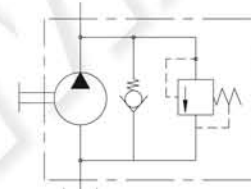
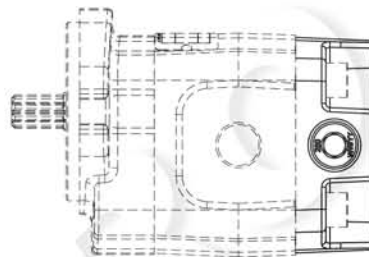
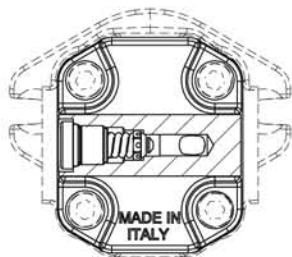


BUILT-IN VALVES OPTIONS

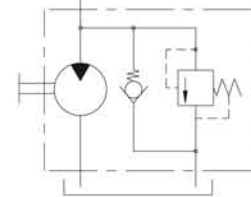
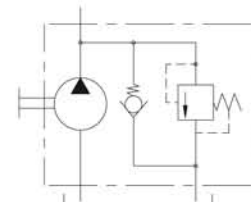
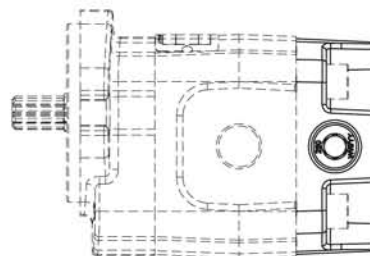
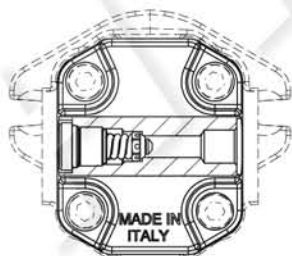
OPZIONI CON VALVOLE INTEGRATE



VN - Check valve / Valvola unidirezionale



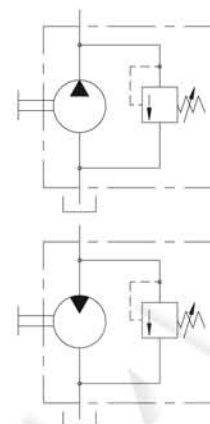
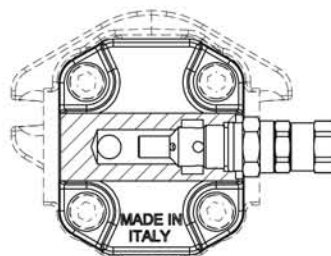
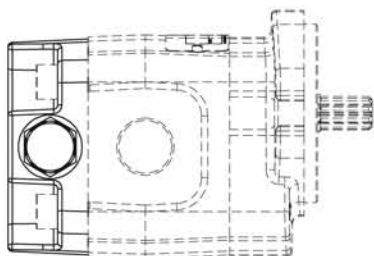
VM-E0/XXX - Relief valve with internal drain / Valvola di massima con drenaggio interno



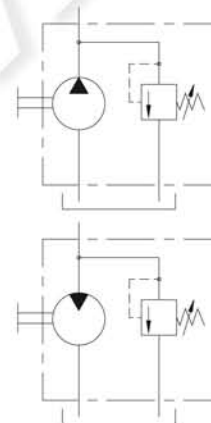
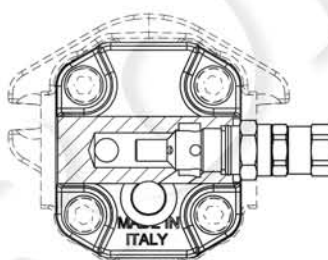
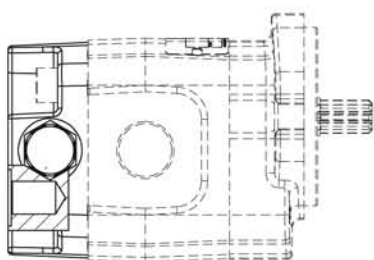
VM-E1/XXX - Relief valve with external drain / Valvola di massima con drenaggio esterno

BUILT-IN VALVES OPTIONS

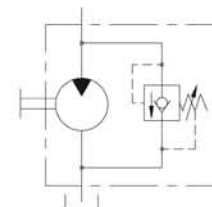
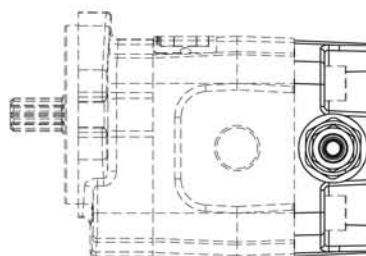
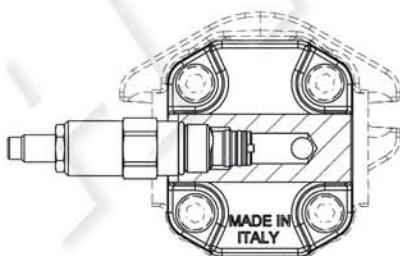
OPZIONI CON VALVOLE INTEGRATE



VM-E0-NO TAR - Adjustable relief valve with internal drain / Valvola di massima regolabile con scarico interno



VM-E1-NO TAR - Adjustable relief valve with external drain / Valvola di massima regolabile con scarico esterno



VN-VM-E0 - Relief and anticavitation valve / Valvola di massima e anticaviazione