

Part number:

HYDROMA

HYDRAULICKÉ SYSTÉMY

HIDROMA
SYSTEMS

UKŁADY HYDRAULICZNE

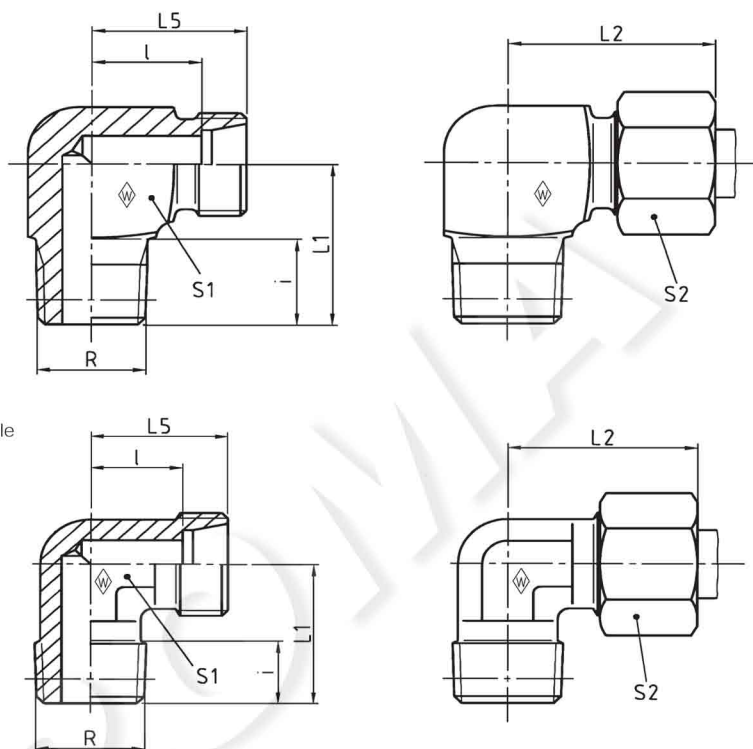
HYDROMA

ГИДРАВЛИЧЕСКИЕ СИСТЕМЫ

Winkel-Einschraubstutzen
Male stud elbow (body only)
Equerre male (corps)

WES RK

Einschraub-
gewinde: Whitworth-Rohrgewinde (kegelig)
Stud thread: BSP thread (taper)
Filetage male: Whitworth (conique)



Rohr-AD 4 bis 12 mm = Profilmaterial
Tube OD 4 to 12 mm = profile material
Tube Ø ext. 4 a 12 mm = materiau profile

Reihe Series Serie	PN bar (psi)	Rohr-AD Tube OD Tube Ø ext.		Typ Type Designation	Best.-Nr. Reference Ref.	kg per 100 St. kg per 100 pcs. kg par 100 p.	L ₁	L ₂	L ₅	l	i	S ₁	S ₂
		Ø ext.	R										
LL	100 (1450)	4	R 1/8 keg	WES 4 LLRK	037695	1,7	17	21	15	11	8	11	10
		6	R 1/8 keg	WES 6 LLRK	037697	1,6	17	21	15	9,5	8	11	12
		8	R 1/8 keg	WES 8 LLRK	037698	2,2	20	23	17	11,5	8	12	14
L	250 (3626)	6	R 1/8 keg	WES 6 LRK	037699	2,8	20	27	19	12	8	12	14
		6	R 1/4 keg	WES 6 L/R 1/4 K	037700	5,0	26	29	21	14	12	14	14
		8	R 1/4 keg	WES 8 LRK	037701	4,6	26	29	21	14	12	14	17
		10	R 1/4 keg	WES 10 LRK	037702	8,9	27	30	22	15	12	17	19
		10	R 3/8 keg	WES 10 L/R 3/8 K	037703	6,8	27	30	22	15	12	17	19
		12	R 1/4 keg	WES 12 L/R 1/4 K	037704	8,4	28	32	24	17	12	19	22
		12	R 3/8 keg	WES 12 LRK	037705	8,9	28	32	24	17	12	19	22
	15	R 1/2 keg	WES 15 LRK	037706	8,9	34	36	28	21	14	19	27	
	160 (2321)	18	R 1/2 keg	WES 18 LRK	037707	12,0	36	40	31	23,5	14	24	32
S	630* (9137)	6	R 1/4 keg	WES 6 SRK	037708	5,4	26	31	23	16	12	14	17
		8	R 1/4 keg	WES 8 SRK	037709	7,7	27	32	24	17	12	17	19
		10	R 3/8 keg	WES 10 SRK	037710	10,1	28	34	25	17,5	12	19	22
		12	R 3/8 keg	WES 12 SRK	037711	12,7	28	38	29	21,5	12	22	24
		14	R 1/2 keg	WES 14 SRK	037712	10,6	32	40	30	22	14	19	27
	400 (5801)	16	R 1/2 keg	WES 16 SRK	037713	13,6	32	43	33	24,5	14	24	30

L₂ = Ungefährlänge bei angezogener Überwurfmutter
L₂ = approximate length with nut tightened
L₂ = longueur approximative, l'écrou étant bloqué

* PN 630 nur bei kegeligen Einschraubbochern, sonst PN 400
* PN 630 only applies to taper port forms;
* PN 400 is applicable to parallel port forms
* PN 630 seulement avec taraudage conique, sinon PN 400