

Part number:

HYDROMA

HYDRAULICKÉ SYSTÉMY

HIDROMA
SYSTEMS

UKŁADY HYDRAULICZNE

HYDROMA

ГИДРАВЛИЧЕСКИЕ СИСТЕМЫ

Tipo / Type

FPRU-*.*.F*

Sez./Section

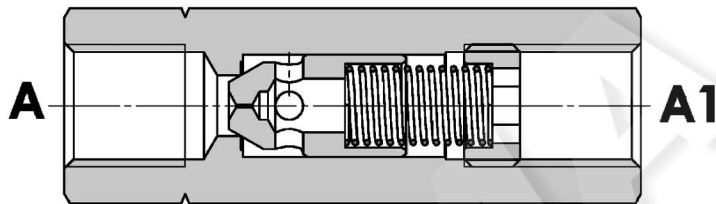
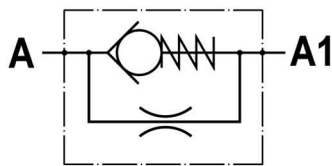
I

Pag./Page

010/1

Valvola di strozzamento unidirezionale fissa
Fixed setting throttle check valve

Rev.02-2017/07



SPECIFICHE TECNICHE

Materiali: corpo in acciaio. L'otturatore conico guidato è in acciaio trattato termicamente. La superficie esterna è protetta mediante zincatura.

Portata: fino a 310 l/min

Pressione max.: 350 bar, vedasi tabella a parte

Pressione di apertura: standard 0,5 bar, a richiesta 2.5-5-10 bar

TECHNICAL SPECIFICATIONS

Materials: body is steel made. Guided poppet is in hardened steel. External surface is zinc plated.

Rated flow: up to 310 l/min

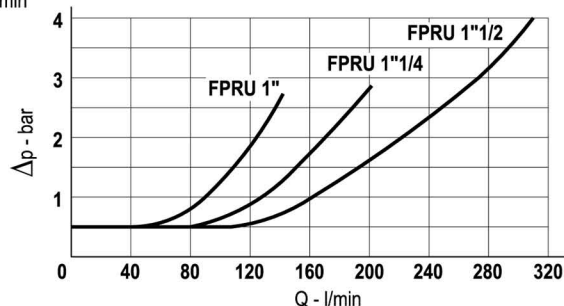
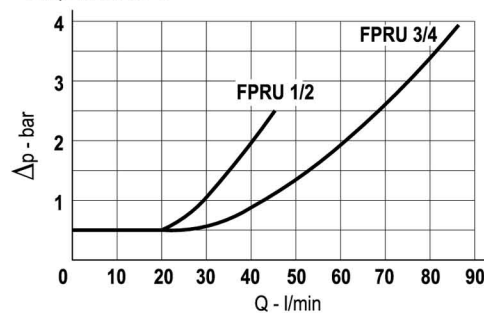
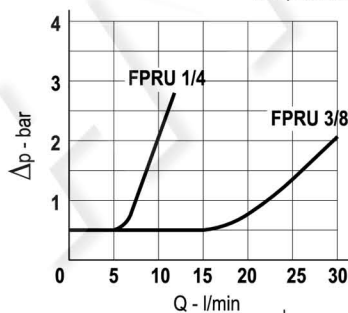
Max. pressure: 350 bar, see data sheet

Cracking pressure: 0,5 bar standard, on request: 2.5-5-10 bar

DIAGRAMMA PERDITE DI CARICO - PRESSURE DROP CURVES

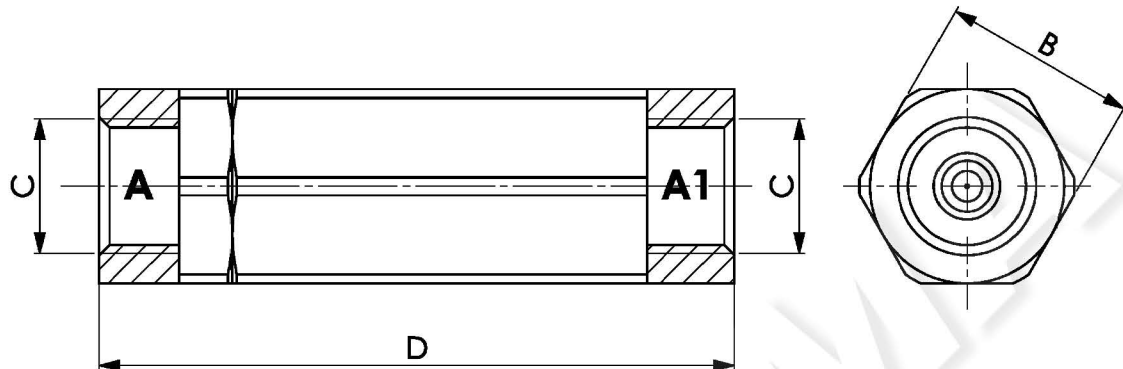
Viscosità olio 24 mm²/sec. (3,5 °E)
Temperatura 50 °C

Oil viscosity 24 mm²/sec. (3,5 °E)
Temperature 50 °C



Valvola di strozzamento unidirezionale fissa
Fixed setting throttle check valve

Rev.02-2017/07



TIPO TYPE	PORTATA MAX. MAX FLOW	PRESSIONE MAX. MAX PRESSURE	D	B	C	PESO WEIGHT
	L/MIN	BAR	mm	mm	BSPP	Kg
FPRU 1/4"	12	350	62	19	1/4"	0,10
FPRU 3/8"	30	350	68	24	3/8"	0,17
FPRU 1/2"	45	320	78	27	1/2"	0,22
FPRU 3/4"	85	300	88	36	3/4"	0,45
FPRU 1"	140	250	112	46	1"	0,97
FPRU 1 1/4"	200	250	145	55	1 1/4"	1,68
FPRU 1 1/2"	310	210	155	60	1 1/2"	2,10

ESEMPIO DI ORDINAZIONE - ORDERING CODE EXAMPLE

F P R U **3 / 8** **2 , 5** **F 0 , 6**

- 1/4 - 1/4" BSPP
- 3/8 - 3/8" BSPP
- * 1/2 - 1/2" BSPP
- 3/4 - 3/4" BSPP
- 1 - 1" BSPP
- 1 1/4 - 1 1/4" BSPP
- 1 1/2 - 1 1/2" BSPP
- Connessioni - Port sizes

- 0.5 bar (std) - 2.5 bar - 5 bar - 10 bar
- * Pressione apertura ritegno, omettere se std
- Cracking pressure, omit if standard

F - Foro di strozzamento - throttling hole *

TIPO - TYPE	Ø MIN (mm)	Ø MAX (mm)
FPRU 1/4	0.6	2.0
FPRU 3/8	0.6	3.5
FPRU 1/2	0.6	4.0
FPRU 3/4	0.6	4.0
FPRU 1	Su richiesta - on request	
FPRU 1 1/4		
FPRU 1 1/2		