

Part number:

HYDROMA

HYDRAULICKÉ SYSTÉMY

**HIDROMA
SYSTEMS**

UKŁADY HYDRAULICZNE

HYDROMA

ГИДРАВЛИЧЕСКИЕ СИСТЕМЫ

Tipo / Type

FPSB-*.*

Sez./Section

L

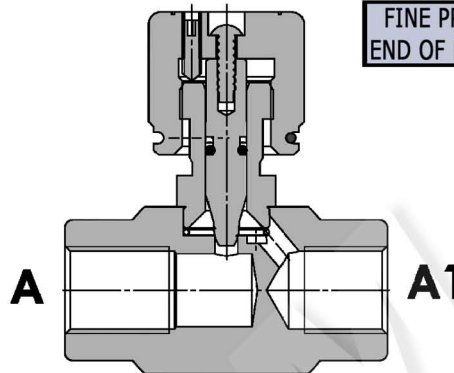
Pag./Page

060/1

**Valvola regolatrice di flusso bidirezionale
In-line double acting flow control valve**

Rev.04-2020/12

FINE PRODUZIONE 31/12/2021
END OF PRODUCTION 31/12/2021



SPECIFICHE TECNICHE

Materiali: corpo e parti interne in acciaio. La superficie esterna è protetta mediante zincatura.

Portata max.: fino a 25 l/min

Pressione max.: 300 bar, vedasi tabella a parte

TECHNICAL SPECIFICATIONS

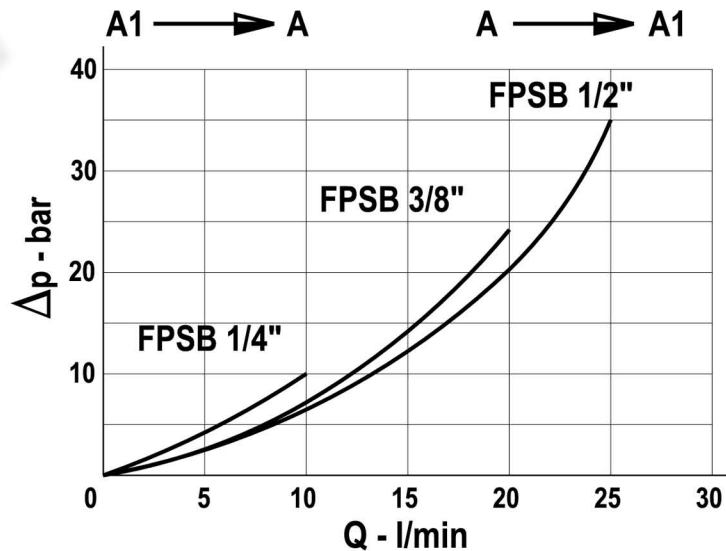
Materials: body and internal parts are steel made. External surface zinc plated.

Rated flow: up to 25 l/min

Max. pressure: 300 bar, see data sheet

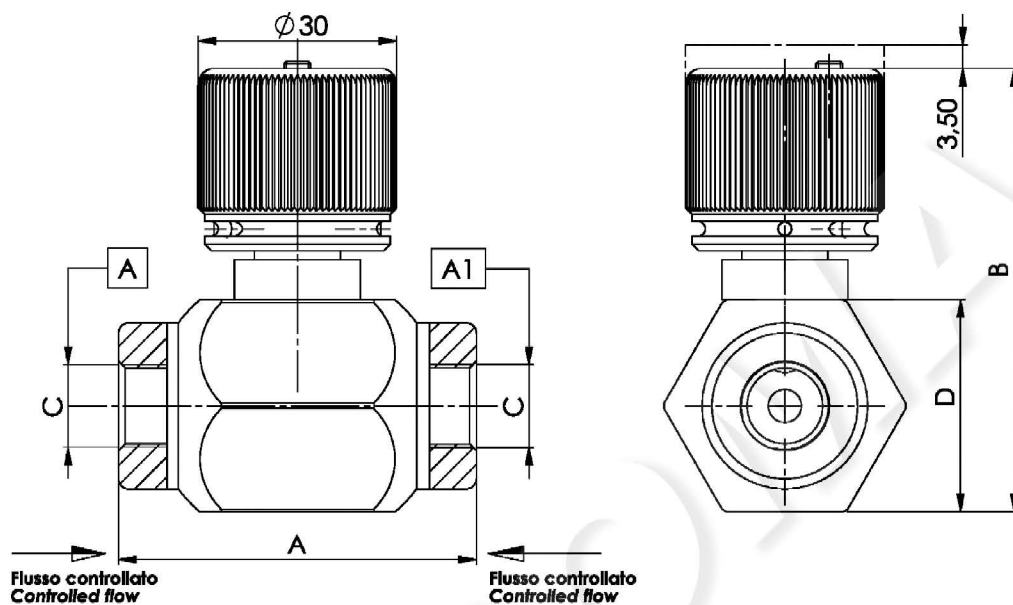
DIAGRAMMA PERDITE DI CARICO PRESSURE DROP CURVES

STROZZATORE TUTTO APERTO - FULLY OPEN THROTTLE



Valvola regolatrice di flusso bidirezionale
In-line double acting flow control valve

Rev.04-2020/12



TIPO TYPE	PORTATA MAX. MAX FLOW	PRESSIONE MAX. MAX PRESSURE	A	B	C	D	PESO WEIGHT
	L/MIN	BAR	mm	mm	BSPP	mm	Kg
FPSB 1/4"	12	300	54	64	1/4"	32	0.300
FPSB 3/8"	20	300	62	64	3/8"	32	0.310
FPSB 1/2"	25	280	62	64	1/2"	32	0.310

ESEMPIO DI ORDINAZIONE - ORDERING CODE EXAMPLE

F P S B 1 / 2 *

1/4 - 1/4" BSPP
 3/8 - 3/8" BSPP
 * 1/2 - 1/2" BSPP
 Connessioni - Port sizes

Guarnizioni - Seals:
 V=Viton *
 Omettere se BUNA-N - Omit if BUNA-N