

Erläuterung der Kurzbezeichnung**Explanation – Description**

①	②	③	④	⑤	⑥
R	E S D	1	P PA A	1	Rohrdurchmesser Pipe diameter
		2		2	
		3		3	
		4		4	
		5		5	
		6		6	
		6		7	

① R = Rohrschelle komplett

② E = Standard Baureihe
S = Schwere Baureihe
D = Doppel Baureihe

③ Ausführungen bestehen aus jeweils 2 Schellenhälften mit folgendem Zubehör:
1 = Deckplatte, Anschweißplatte und Außensechskantschraube
2 = Innensechskantschraube, Unterlegscheibe und Anschweißplatte
3 = Außensechskantschraube, Deckplatte, Anschweißplatte verlängert.
4 = Aufbauschraube und Sicherungsblech
5 = Deckplatte, Außensechskantschraube und Tragschienenmutter
6 = Schlitzschraube, Anschweißplatte

④ P = Schellenkörper aus Polypropylen
PA = Schellenkörper aus Polyamid
A = Schellenkörper aus Aluminium

⑤ Baugröße

⑥ Rohrdurchmesser (mm oder G")

① R = Pipe clamp complete

② E = Standard series
S = Heavy series
D = Double series

③ Constructions are consisting of each 2 half clamps with following accessories:
1 = Cover plate, weld plate and hexagon head bolt
2 = Socket cap screw, washer and weld plate
3 = Hexagon head bolt, bushing and weld plate
4 = Stacking bolt and locking plate
5 = Cover plate, hexagon head bolt and mounting rail nut

④ P = Body of clamp of Polypropylene
PA = Body of clamp of Polyamid
A = Body of clamp of Aluminium

⑤ Size

⑥ Pipe diameter (mm or G")

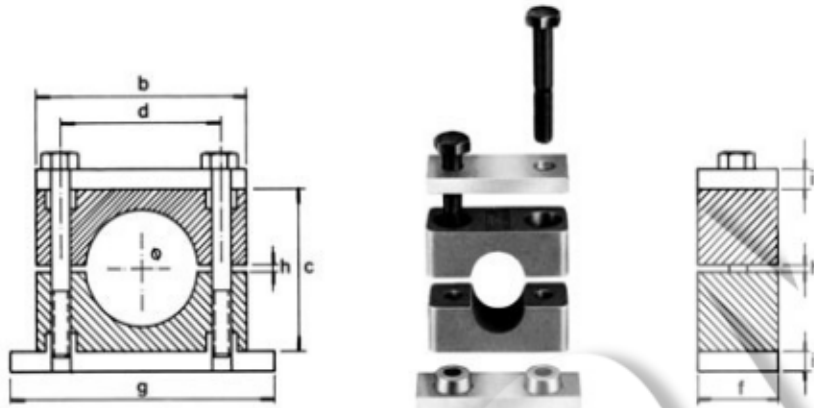
Beispiel

RE2P4-20 = Rohrschelle komplett
Standard Baureihe
bestehend aus:
– 2 Schellenhälften
aus Polypropylen, BG 4, DM 20 mm
– Innensechskantschraube
mit Unterlegscheibe
– Anschweißplatte

Example

RE2P4-20 = Pipe clamp complete
Standard series
consisting of:
– 2 half clamps
– Socket cap screw
with washer
– Weld plate
– Body of clamp
of Polypropylene
– Size 4
– Pipe diameter 20 mm

Rohrschelle aus Polypropylen – Schwere Baureihe Pipe clamps of Polypropylene – heavy series



Bau- größe size	Dimensions							Rohrschelle komplett Pipe clamp			Schellenkörper (1 St. = 2 Hälften) Body of clamp (1 pc. = 2 halves)			
	b	c	d	f	g	h	i	Bezeichnung part-no.	Ø mm	G"	Bezeichnung part-no.	Ø mm	G"	
1	58	33	33	30	70	2	8	RS1P1 –	08	1/8"	SKSP1 –	08	1/8"	
									10			10		10
									12			12		12
									14			14		14
									15			15		15
									16			16		16
2	72	50	45	30	87	2	8	RS1P2 –	20	1/2"	SKSP2 –	20	1/2"	
									22			22		22
									25			25		25
									28			28		28
									30			30		30
									3			87		60
32	32	32												
33	33	33												
35	35	35												
36	36	36												
38	38	38												
40	40	40												
42	42	42												
45	45	45												
4	120	88	90,5	45	155	3	10	RS1P4 –		38	1"		SKSP4 –	
									40	40		40		
									42	42		42		
									45	45		45		
									48	48		48		
									50	50		50		
									53	53		53		
									56	56		56		
									60	60		60		
									63	63		63		
5	155	118	122	60	200	3,5	10	RS1P5 –	65	2"	SKSP5 –	65	2"	
									70			70		70
									73			73		73
									80			80		80
									80			80		80
									90			90		90

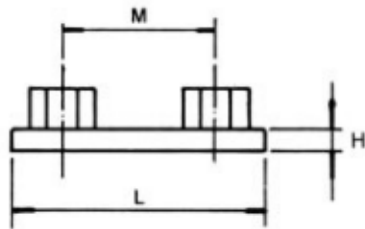
Weitere Ausführungen und Größen bis Ø 219 auf Anfrage.

Wird eine andere Ausführung bzw. Materialqualität gewünscht, so ändern Sie die Bezeichnung gemäß Beispiel auf Seite 140.

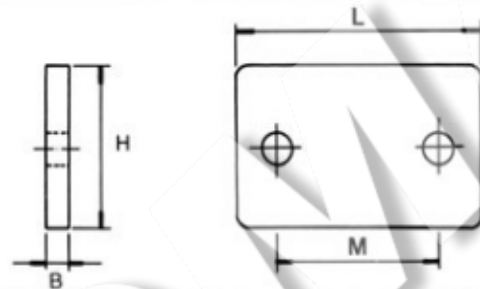
Other constructions and sizes up to 219 mm diameter on request.

If you need another construction or another material-quality please adapt the part-no. according to example of side 140.

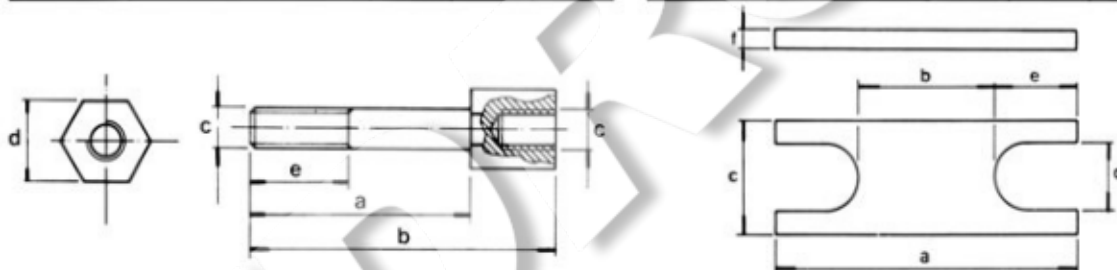
Schwere Baureihe – Einzelteile Heavy series – component parts



Anschweißplatte normal Weld plate				
Baugröße size	Bezeichnung part-no.	L	M	H
1	SPS-1	70	33	8
2	SPS-2	87	45	8
3	SPS-3	105	60	8
4	SPS-4	155	90,5	10
5	SPS-5	200	122	10

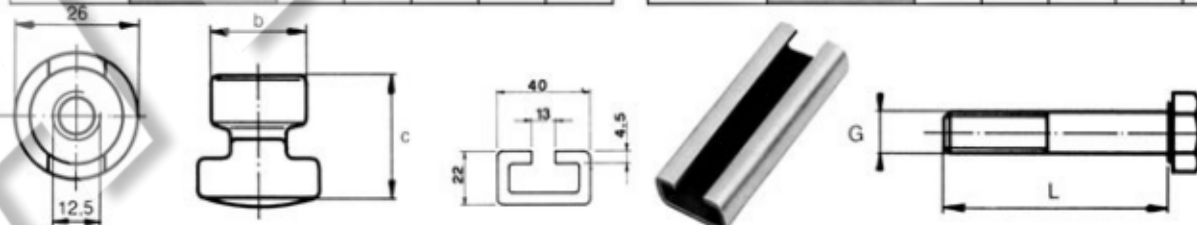


Deckplatte normal Cover plate					
Baugröße size	Bezeichnung part-no.	L	M	B	H
1	DPS-1	58	33	8	30
2	DPS-2	72	45	8	30
3	DPS-3	87	60	8	30
4	DPS-4	120	90,5	10	45
5	DPS-5	155	122	10	60



Aufbauschraube Stacking bolt						
Baugröße size	Bezeichnung part-no.	a	b	c	d	e
1	ABS-1	29	49	M10	15	20
2	ABS-2	45	65	M10	15	20
3	ABS-3	55	75	M10	15	20
4	ABS-4	78	108	M12	17	20
5	ABS-5	105	139	M16	21	20

Sicherungsplatte für Aufbauschraube Locking plate for stacking bolt						
Baugröße size	Bezeichnung part-no.	a	b	c	d	e
1	SBS-1	56	12	30	16	20
2	SBS-2	69	24	30	16	20
3	SBS-3	84	38	30	16	20
4	SBS-4	114	66	45	18	25
5	SBS-5	148	95	60	22	25



Tragschienenmutter Mounting rail nut				
Baugröße size	Bezeichnung part-no.	b	c	G
1-3	TMS-1	17,7	20,5	M10
4	TMS-2	19,6	23	M12

Tragschiene für Größe 1-4 Mounting rail for size 1-4	
Bezeichnung part-no.	Länge length
TSS-1	1 m
TSS-2	2 m

Außensechskantschraube Hexagon head bolt			
Baugröße size	Bezeichnung part-no.	G	L
1	ASS-1	M10	45
2	ASS-2	M10	60
3	ASS-3	M10	70
4	ASS-4	M12	100
5	ASS-5	M16	130