

Part number:

**HYDROMA**

HYDRAULICKÉ SYSTÉMY

**HIDROMA  
SYSTEMS**

UKŁADY HYDRAULICZNE

**HYDROMA**

ГИДРАВЛИЧЕСКИЕ СИСТЕМЫ

## Denominazione codice prodotto

Aria-olio Serie 2000KBV

## Ordering code

Air-oil 2000KBV Series

**2**

**W24**

**03**

**2**

**01**

### TIPO DI SISTEMA COOLER SERIES

W24 (MG AIR 2024KBV)

### TIPO DI MOTORIZZAZIONE FAN MOTOR TYPE

- 01 AC 230V 50 Hz
- 03 AC 230V-400V-50Hz / AC 230-400V-60Hz
- 04 AC 230V-400V-50Hz (B14) / AC 265V-460V- 60Hz (B14)
- 12 DC 12V
- 24 DC 24V
- 56 Pred. per mot. idr. gr. 2 Prep. for hydr. mot. gr. 2

### TERMOSTATI THERMOSTATS

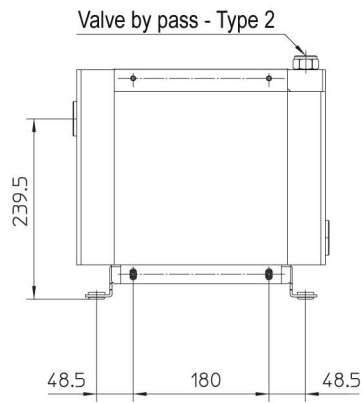
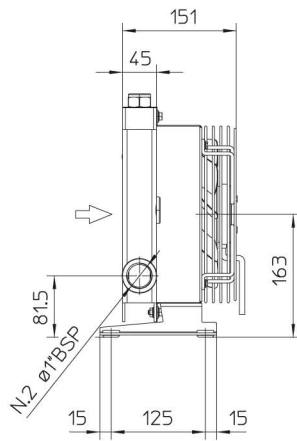
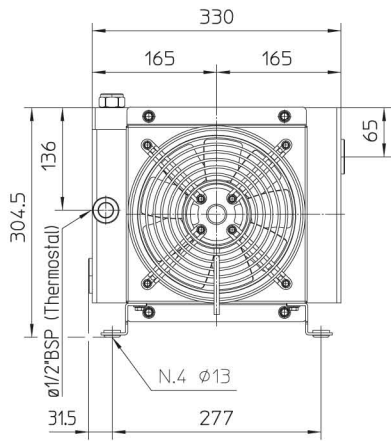
- |   |                                 |                                 |              |
|---|---------------------------------|---------------------------------|--------------|
| 1 | Termostato fisso                | Fixed thermostat                | 40-28°       |
| 2 | Termostato fisso                | Fixed thermostat                | 50-38°       |
| 3 | Termostato fisso                | Fixed thermostat                | 60-48°       |
| 4 | Termostato fisso                | Fixed thermostat                | 70-58°       |
| 5 | Termostato fisso                | Fixed thermostat                | 80-68°       |
| 6 | Termostato fisso                | Fixed thermostat                | 90-78°       |
| 8 | Termostato regolabile           | Adjustable thermostat           | 0-90° (TC2)  |
| 9 | Termostato regolabile collegato | Connected adjustable thermostat | 0-120° (TC2) |

### TIPO DI VENTILAZIONE VENTILATING TYPE

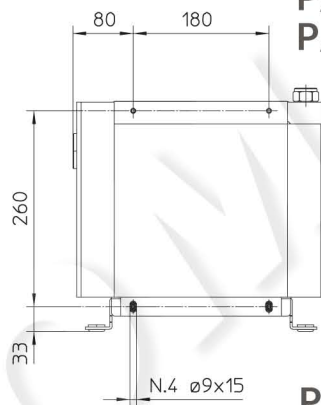
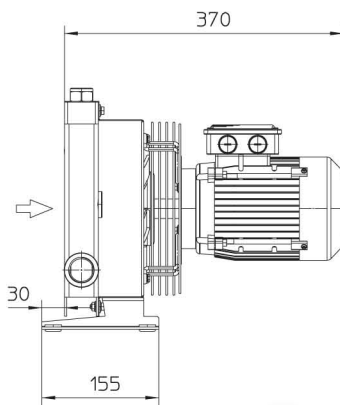
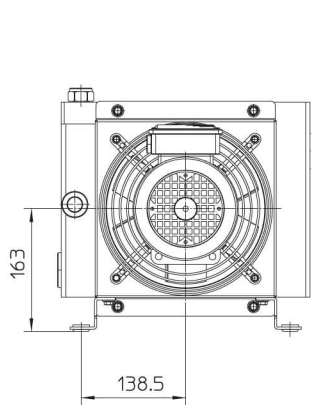
- 01 Aspirante Suction air flow
- 02 Soffiante Blowing air flow

# 2000KBV

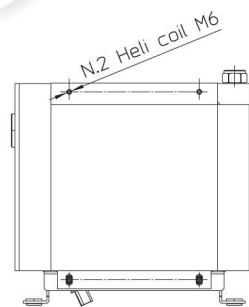
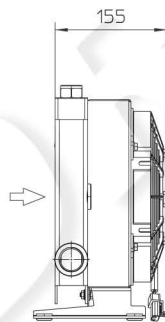
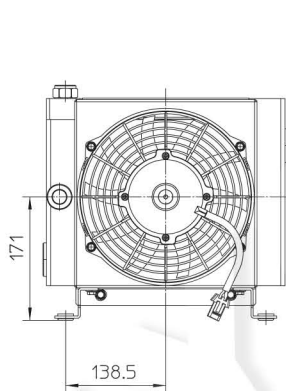
## MG 2015KBV



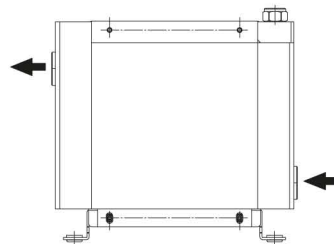
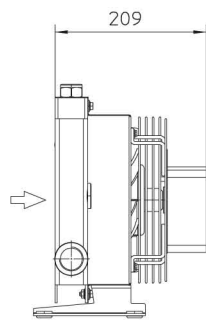
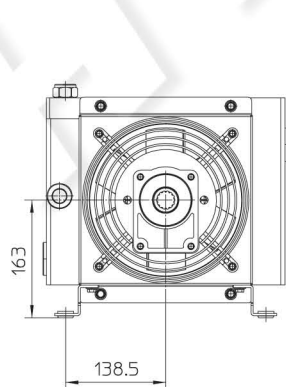
P/N 2W1501###  
P/N 2W1503###



P/N 2W1504###



P/N 2W1512###  
P/N 2W1524###



P/N 2W1556###

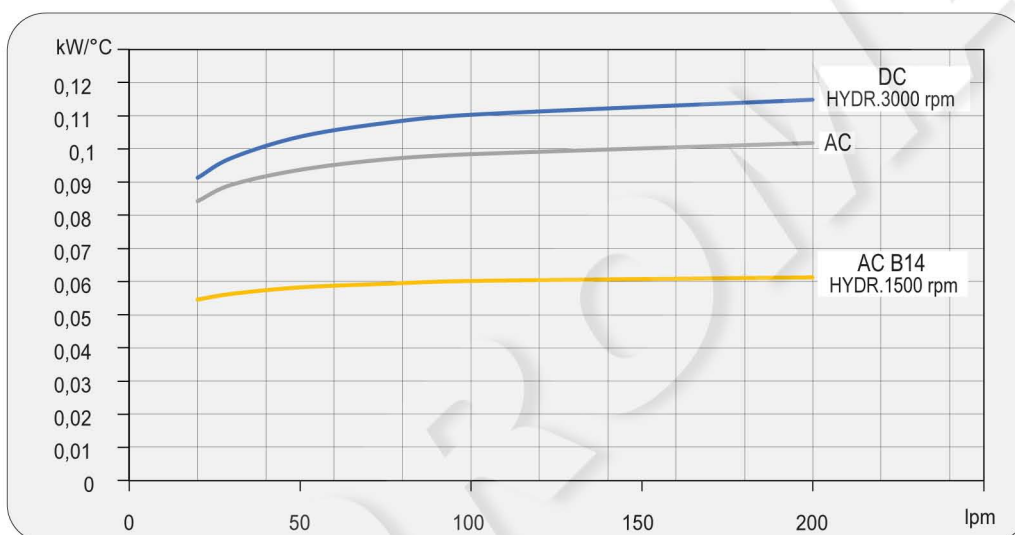
Le dimensioni di ingombro e le caratteristiche tecniche non sono impegnative  
Over-all dimensions and technical characteristic are not binding

## Dati tecnici Technical Data

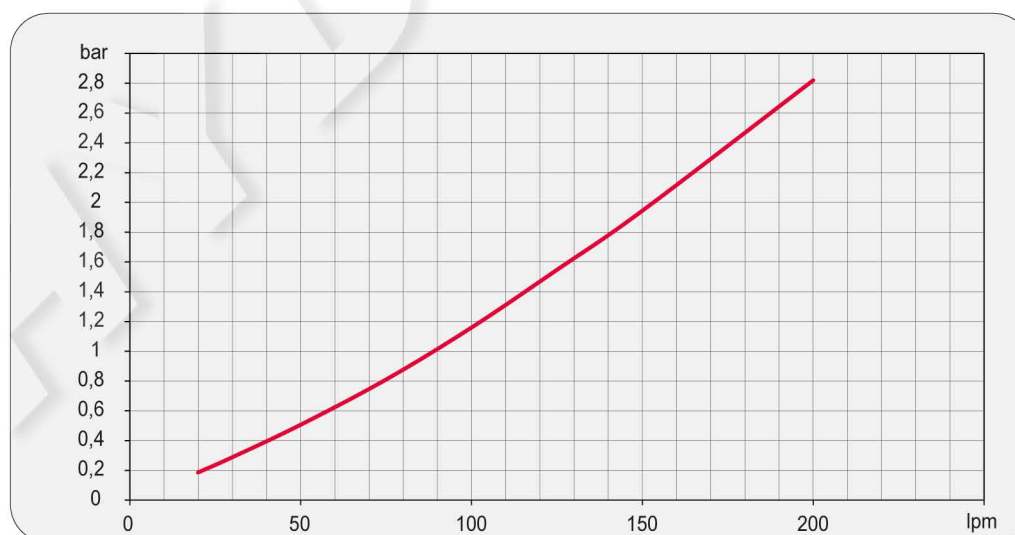
P/N	V	Hz	kW(±10%)	A(±10%)	rpm	Ø Fan	dB (A)	(m³/ h)	IP	lt	Kg	
2W1501###	230 AC	50/60	0,050/0,061	0,24/0,28	2740/3120	200	68	700	44	0,5	7	
2W1503###	230-400 AC	50/60	0,068/0,070	0,17-0,13	2600/2900	200	69	720	44	0,5	7	
2W1504###	230-400 AC	50	0,25	1,7- 1	1340	200	61	415	55	0,5	10	
	230-400 AC	60	0,30	1,7- 1	1610							
2W1512###	12 DC	/	0,08	6,4	2770	225	72	790	67	0,5	6,5	
2W1524###	24 DC	/	0,09	3,9	2900	225	73	865	67	0,5	6,5	
2W1556###	Prepared for Gr.2 hydraulic motor					☎	200	☎	☎	/	0,5	6

☎ Contattare EMMEGI Contact EMMEGI

## Diagramma rendimento Performance diagram



## Perdite di carico Pressure drop (ISO VG 32)



## Fattore di correzione-F-(perdite di carico) Correction factor-F-(Pressure drop)

cst	10	15	20	30	40	50	60	80	100	200	300
F	0,5	0,65	0,77	1	1,2	1,4	1,6	1,9	2,1	3,3	4,3